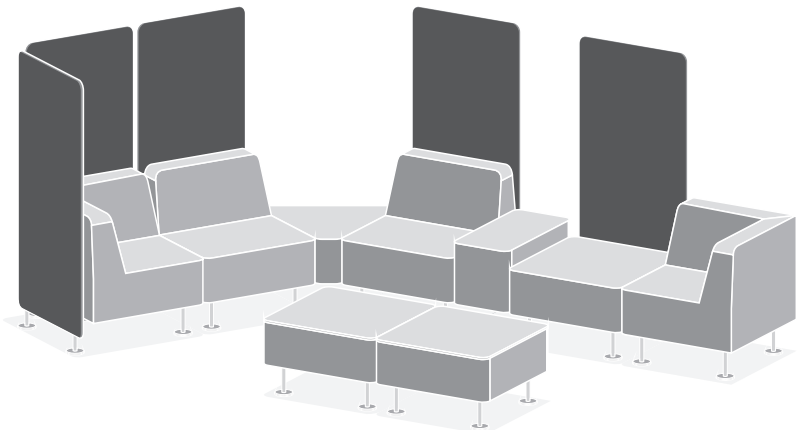


profim

Instrukcija montažu

Assembly instructions
Montageanleitung
Instructions de montage
Инструкция по сборке
Návod k montáži



M037

WALL IN





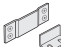





























Polski	▶ Strona	3
English	▶ Page	9
Deutsch	▶ Seite	15
Français	▶ Page	21
Русский	▶ Страница	27
Český	▶ Strana	33

INSTRUKCJA MONTAŻU

profim

systemu recepcyjnego **WALL IN**

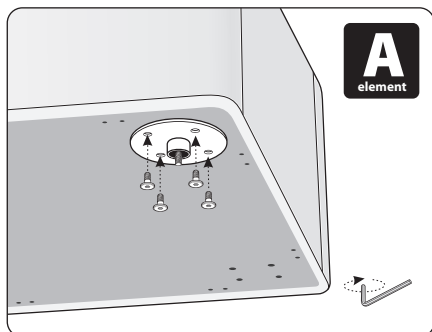
Sugerowana ilość osób do montażu – 2 osoby.

Tabela obrazująca ilość i rodzaj elementów montażowych: A, B, C, D, E w poszczególnych konfiguracjach systemu WALL IN.		ELEMENTY MONTAŻOWE	A	B	C	D	E
			noga pufy / fotela / stolika	stopka nogi	łącznik pojedynczy	łącznik narożny	zaczep pufy
KONFIGURACJA							
	 10 / B	*	*	-	-	-	
	 20	4	4	-	-	-	
	30						
 +  1 x	 11 / BW1 + 1 x W11	2	4	2	-	-	
	 21 + 1 x W11						
	 31 + 1 x W11						
 +  2 x	 12 / BW2 + 2 x W11	1	5	2	1	-	
	 22 + 2 x W11						
	 32 + 2 x W11						
 +  2 x	 12 + 2 x W11	-	4	4	-	-	
	 22 + 2 x W11						
 +  3 x	 13 + 3 x W11	-	6	2	2	-	
	 23 + 3 x W11						
	 C2 / B2	2	2	-	-	4	
	 C1 / B1	-	-	-	-	4	
	 P1						
	 P3						

* nie dotyczy, modele pakowane na gotowo.

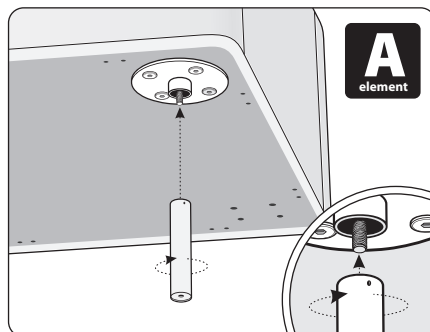
1. Schemat montażu nóg (A) w pufach, fotelach i stolikach.

1.1. MONTAŻ NOGI



Za pomocą 4 śrub lekko przykręć górną część nogi. Następnie dokręć kluczem imbusowym wszystkie śruby na stałe.

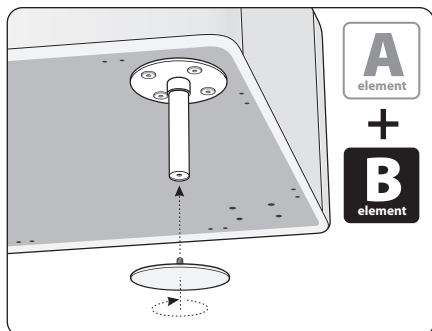
1.2. MONTAŻ NOGI



Wkręć rurę nogi do zamocowanej wcześniej górnej części nogi, końcem z nawierconym z boku otworem.

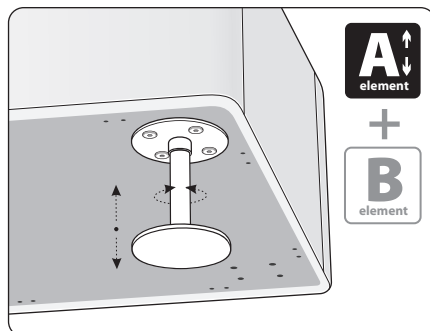
2. Schemat montażu stopek (B) w nogach puf, foteli i stolików oraz regulacja wysokości.

2.1. MONTAŻ STOPKI NOGI



Przykręć stopkę do nogi ścianki.

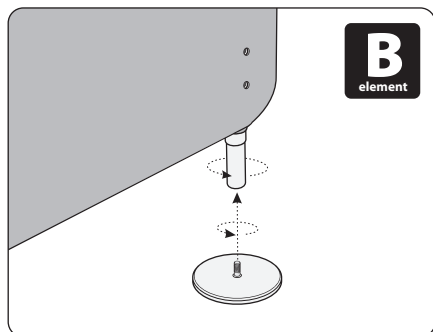
2.2. REGULACJA WYSOKOŚCI



Istnieje możliwość regulacji wysokości mebla za pomocą rury nogi.

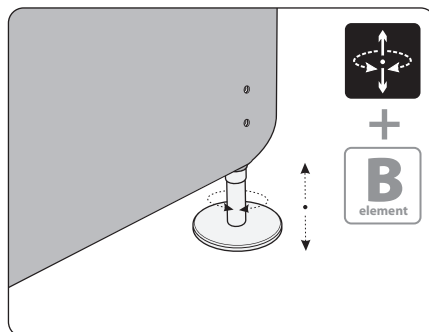
3. Schemat montażu stopek (B) w ściankach.

3.1. MONTAŻ STOPEK W NOGACH ŚCIANEK



Przykręć stopkę do nogi ścianki.

3.2. REGULACJA WYSOKOŚCI NOGI

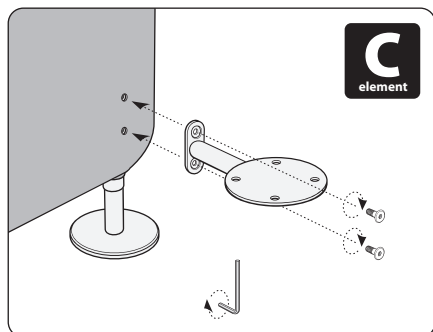


Istnieje możliwość regulacji wysokości ścianki za pomocą rury nogi*.

*rura nogi jest montowana przez producenta.

4. Schemat montażu łączników pojedynczych (C) do ścianek oraz do kubelków puf, foteli i stolików.

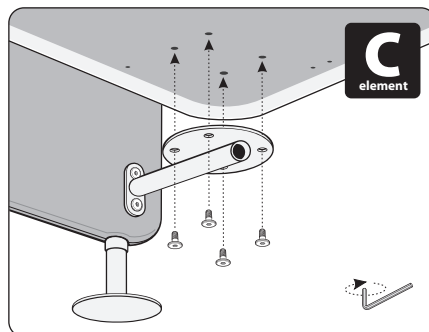
4.1. MONTAŻ ŁĄCZNIKÓW DO ŚCIANKI



* Za pomocą 2 śrub lekko przykręć łącznik do ścianki. Po ustawieniu łącznika pionowo przykręć całość kluczem imbusowym na stałe. Powtórz operację w przypadku drugiego łącznika.

* w wersji ścianki W12 przykręć 4 łączniki.

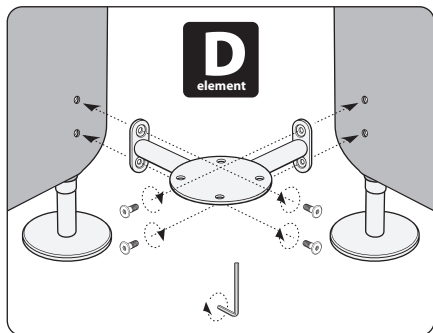
4.2. MONTAŻ ŁĄCZNIKÓW DO KUBEŁKA



Za pomocą 4 śrub lekko przykręć łącznik do kubelka. Po odpowiednim ustawieniu łącznika przykręć całość kluczem imbusowym na stałe.

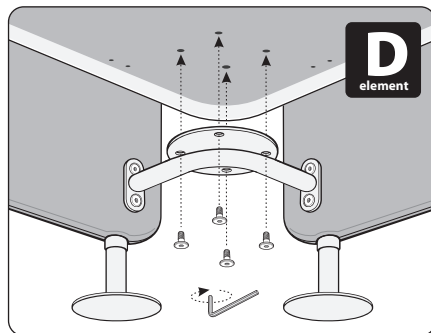
5. Schemat montażu łączników narożnych (D) do ścianek oraz do kubeków puf, foteli i stolików.

5.1. MONTAŻ ŁĄCZNIKA DO ŚCIANEK



Ustaw 2 ścianki względem siebie pod kątem prostym. Za pomocą śrub lekko przykręć łącznik do wcześniej ustawionych ścianek. Po ustawieniu ścianek pionowo przykręć całość kluczem imbusowym na stałe.

5.2. MONTAŻ ŁĄCZNIKA DO KUBEŁKA

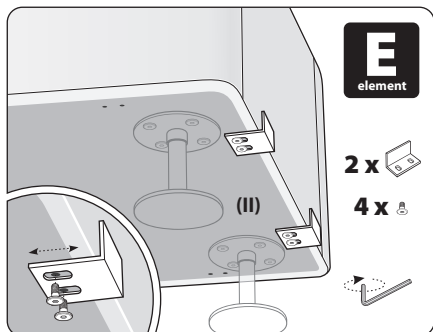


Za pomocą 4 śrub lekko przykręć łącznik do kubekka*. Po odpowiednim ustawieniu łącznika przykręć całość kluczem imbusowym na stałe.

* w wersji kubekka 13 przykręć 2 łączniki.

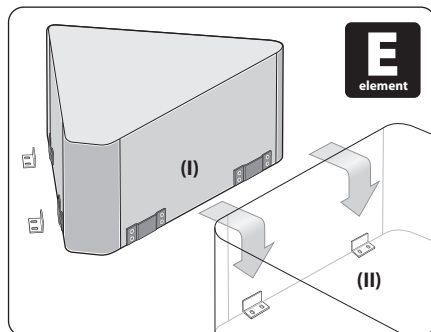
6. Schemat łączenia pufek-łączników/stolików i podłokietników z pufami, fotelami i stolikami za pomocą zaczepów.

6.1. MONTAŻ ELEMENTÓW REGULOWANYCH



Za pomocą 2 śrub lekko przykręć każdy z 2 zaczepów do kubekka. Po takim samym ustawieniu zaczepów względem kubekka przykręć całość kluczem imbusowym na stałe.

6.2. ŁĄCZENIE ZA POMOCĄ ZACZEPÓW

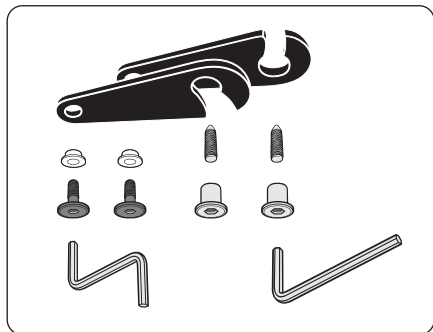


Element C1/C2/B1/B2/P1/P2/P3 (z zamontowanymi przez producenta uchwytnymi) nałoż od góry na zaczepy kubekka zgodnie z rysunkiem.

Każdy komplet zaczepów (E) składa się z 4 elementów stałych, oznaczonych na rys. symbolem (I), montowanych na gotowo w pufkach-łącznikach (C1, C2), stolikach (B1, B2) i podłokietnikach (P1, P3) oraz dołączonych luzem 4 elementów ruchomych, wraz z komponentami do ich montażu, oznaczonych na rys. symbolem (II), dokręcanych (regulacja montażu uchwytów - w zależności od grubości pokrowca) do puf/fotelei/stolików (10, 20, 20, B, BW1, BW2, 11, 21, 31, 12, 22, 32). Pufki-łączniki (C1, C2), stoliki (B1, B2), i podłokietniki (P1, P3) występują tylko w połączeniu z sąsiadującymi z obu stron pufami/fotelami (10, 20, 30, 11, 21, 31, 12, 22, 32) lub stolikami (B, BW1, BW2).

7. Schemat montażu haczyków stabilizujących oraz sposób łączenia pufek, foteli i stolików.

7.1. ZESTAWIENIE ELEMENTÓW

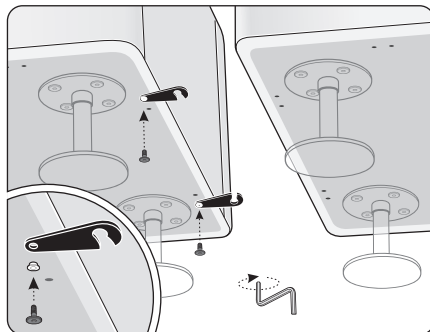


Komplet haczyków zawiera:

2 haczyki, 2 tulejki plastikowe z kołnierzem, 2 śruby mocujące haczyk, 2 śruby chwytające haczyk oraz 2 pręty gwintowane.

1 komplet haczyków stabilizujących służy do połączenia dwóch sąsiadujących elementów.

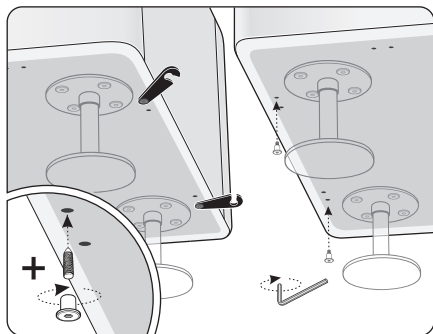
7.2. MONTAŻ HACZYKÓW



W otwory haczyków włóż tulejki plastikowe z kołnierzem.

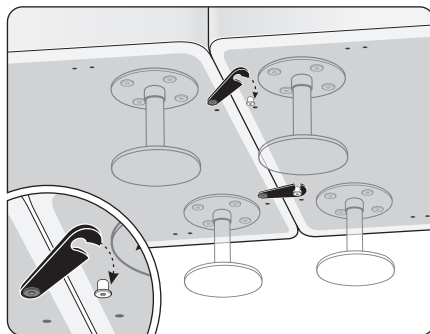
Za pomocą 2 śrub przykręć kluczem imbusowym 2 haczyki stabilizujące do skrajnych otworów boku pierwszego kubelka.

7.3. MONTAŻ ŚRUB CHWYTAJĄCYCH



W śruby chwytające wkręć pręty gwintowane, a następnie za pomocą klucza imbusowego wkręć 2 śruby chwytające do skrajnych otworów na boku drugiego kubelka.

7.4. SPOSÓB ŁĄCZENIA PUF, FOTELI, STOLIKÓW



Połącz 2 kubelki zgodnie z rysunkiem.

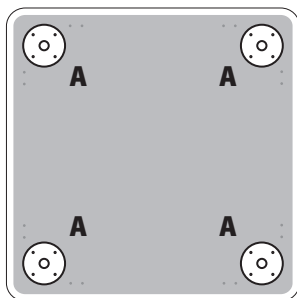
Regulacja całego zestawu: w pierwszej kolejności wyregulować ustawienia ścianek, a następnie przednie nogi kubelków, tak aby nie było luzu pomiędzy stopkami a podłożem.

8. Rzut od spodu zmontowanych nóg / łączników.

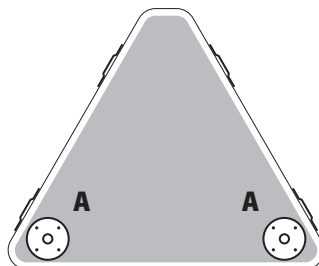
Uwaga!

Każde siedzisko ma od spodu przygotowane wszystkie otwory do montażu zarówno nóg jak i łączników - umożliwiającą uniwersalną konfigurację siedziska ze ściankami. Elementy te posiadają dodatkowo otwory do zamocowania zaczepów, służących do przyłączania pufek-łączników / stolików / podfokietników.

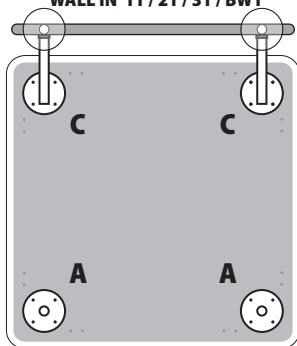
WALL IN 10 / 20 / 30 / B



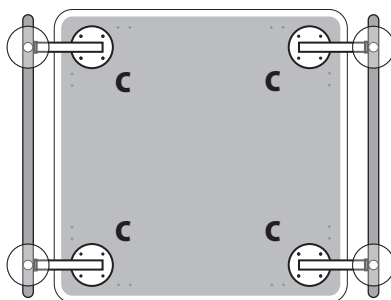
WALL IN C2 / B2



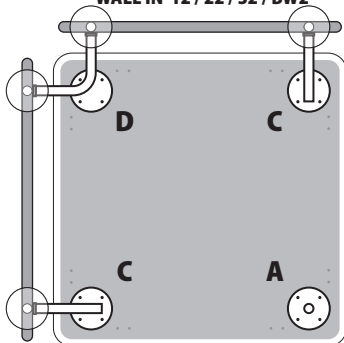
WALL IN 11 / 21 / 31 / BW1



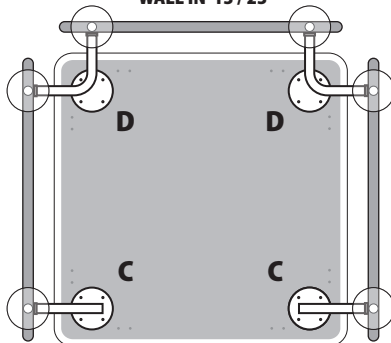
WALL IN 12 / 22



WALL IN 12 / 22 / 32 / BW2



WALL IN 13 / 23





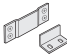






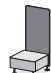
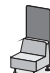
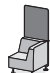

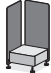

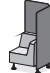


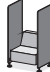


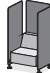








ASSEMBLY INSTRUCTION

profim

Reception system **WALL IN**

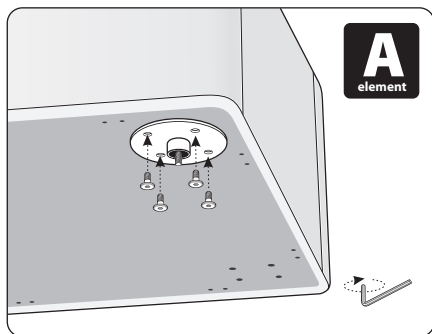
Suggested number of persons required for assembly – 2.

<p>Table showing the number and type of assembly elements A, B, C, D, E in various configurations of the WALL IN system.</p>		ASSEMBLY ELEMENTS				
		A Leg for pouf/ armchair/table	B Foot for wall's leg	C Single linking part	D Corner linking part	E Latch
CONFIGURATION						
	 10 / B	*	*	-	-	-
	 20	4	4	-	-	-
	 30					
 +	 11 / BW1 + 1 × W11	2	4	2	-	-
	 21 + 1 × W11					
	 31 + 1 × W11					
 +	 12 / BW2 + 2 × W11	1	5	2	1	-
	 22 + 2 × W11					
	 32 + 2 × W11					
 +	 12 + 2 × W11	-	4	4	-	-
	 22 + 2 × W11					
 +	 13 + 3 × W11	-	6	2	2	-
	 23 + 3 × W11					
	 C2 / B2	2	2	-	-	4
	 C1 / B1	-	-	-	-	4
	 P1					
	 P3					

* does not apply, models assembled and ready to use.

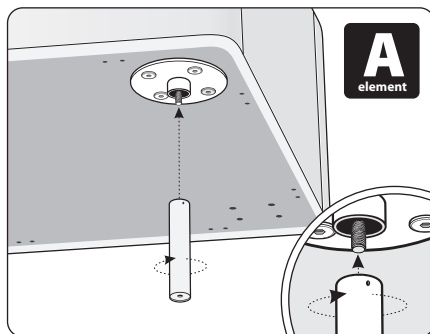
1. Diagram showing the installation of legs (A) in pouffes, armchairs and tables.

1.1. LEG INSTALLATION



Using the 4 screws lightly attach the upper part of the leg. Then, tighten all screws using an Allen wrench..

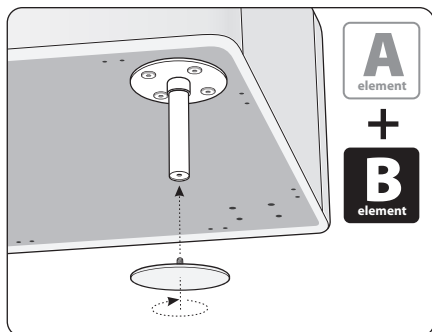
1.2. LEG INSTALLATION



Attach the leg pipe to the previously attached upper part of the leg using the end with the opening drilled in its side.

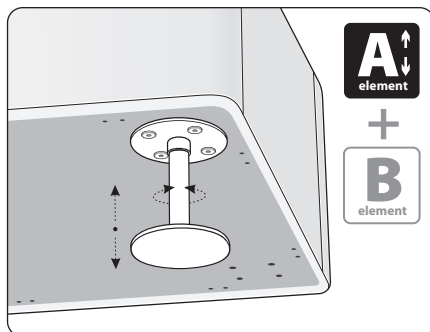
2. Diagram showing the installation of feet (B) in pouffes, armchairs and table legs and height adjustment.

2.1. FOOT INSTALLATION



Screw the foot into the wall leg.

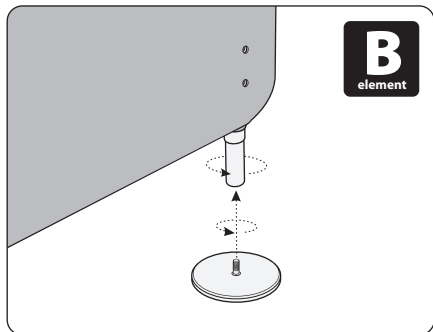
2.2. HEIGHT ADJUSTMENT



It is possible to adjust the height of the piece of furniture using the leg pipe.

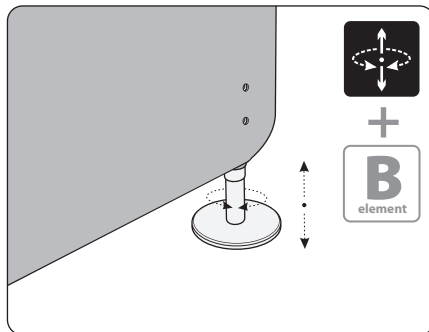
3. Diagram showing the installation of feet (B) in walls.

3.1. INSTALLATION OF FEET IN LEG WALLS



Screw the foot into the wall leg.

3.2. LEG HEIGHT ADJUSTMENT

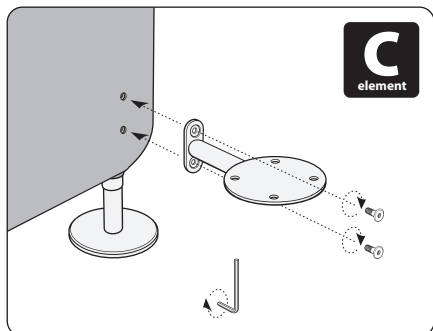


It is possible to adjust the height of the wall using the leg pipe*.

* the leg pipe is installed by the manufacturer.

4. Diagram showing the installation of single connector (C) in walls and pouffes, armchairs and table bodies.

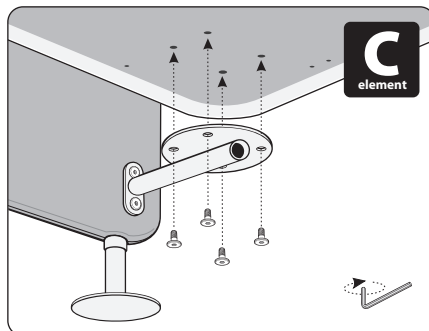
4.1. ATTACHMENT OF CONNECTOR TO WALLS



* Using the 2 screws lightly attach the connector to the wall. After setting the connector in the vertical position secure it to the body using an Allen wrench. Repeat the same operation for the second connector. .

* In the W12 wall variant attach 4 connectors.

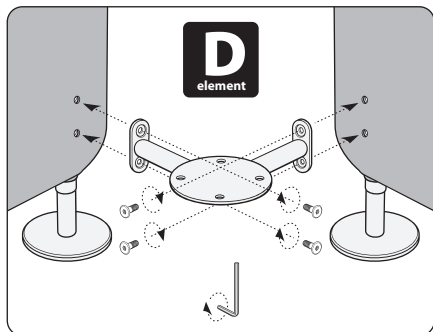
4.2. ATTACHMENT OF CONNECTORS TO THE PIECE OF FURNITURE'S BODY



Using the 4 screws lightly attach the connector to the piece of furniture's body. After positioning the connector in the correct position, secure it to the body using an Allen wrench.

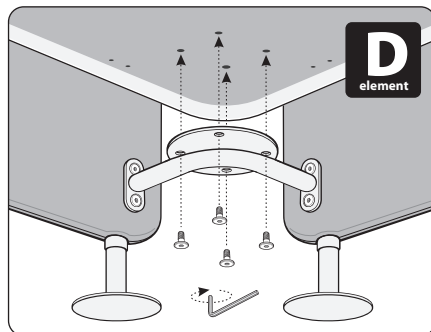
5. Diagram showing the installation of corner connectors (D) in walls and pouffes, armchairs and table bodies.

5.1. ATTACHMENT OF CONNECTOR TO THE WALLS



Position the 2 walls at right angle. Using the screws lightly attach the connector to the walls positioned in the previous step. After positioning the walls vertically secure the entire assembly using an Allen wrench.

5.2. ATTACHMENT OF THE CONNECTOR TO THE PIECE OF FURNITURE'S BODY

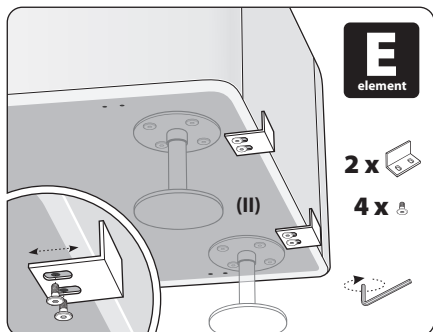


Using the 4 screws lightly attach the connector to the piece of furniture's body.* After positioning the connector in the correct position, secure it to the body using an Allen wrench.

* In piece of furniture body variant 13 attach 2 connectors.

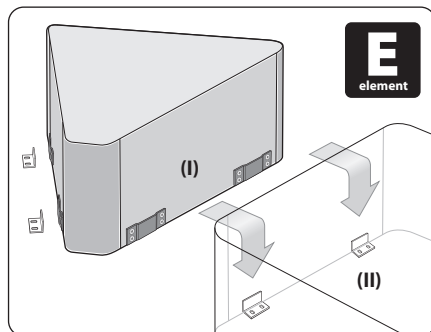
6. Diagram for joining the pouffe connectors/tables and armrests with pouffes, armchairs and tables using catches.

6.1. INSTALLATION OF ADJUSTABLE COMPONENTS



Using the 2 screws lightly attach each of the 2 hooks to the piece of furniture's body. After setting the hooks in identical position in relation to the piece of furniture's body secure the assembly using an Allen wrench.

6.2. CONNECTING COMPONENTS USING THE CATCHES

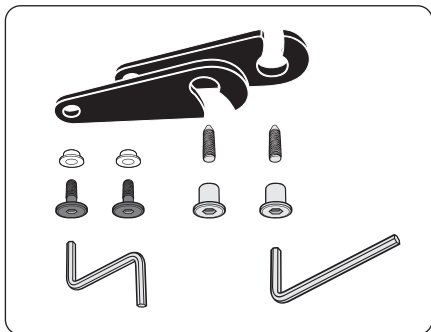


Position the element C1/C2/B1/B2/P1/P2/P3 (with catches installed by the manufacturer) from above on the piece of furniture's body hooks as shown on the diagram.

Each set of catches (E) consists of 4 fixed elements designated in the figure using the (I) symbol, which are installed by the manufacturer in the pouffe connectors (C1, C2), tables (B1, B2) and armrests (P1, P3) and the 4 unassembled moveable hooks supplied together with installation elements designated in the figure using the (II) symbol, which are installed (and adjusted depending on the thickness of the covering) on the pouffes/armchairs/tables (10, 20, 20, B, BW1, BW2, 11, 21, 31, 12, 22, 32). The pouffe connectors (C1, C2), tables (B1, B2) and armrests (P1, P3) are only used in conjunction with neighbouring pouffes/armchairs (10, 20, 30, 11, 21, 31, 12, 22, 32) attached on both sides or with the table (B, BW1, BW2).

7. Diagram showing the installation of stabilising hooks and the method for joining pouffes, armchairs and tables together.

7.1. LIST OF COMPONENTS

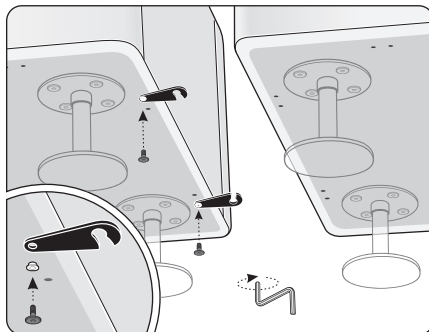


A hook set consists of:

2 hooks, 2 plastic flanged sleeves,
2 screws for the attachment of hooks,
2 screws locking the hook and 2 threaded rods.

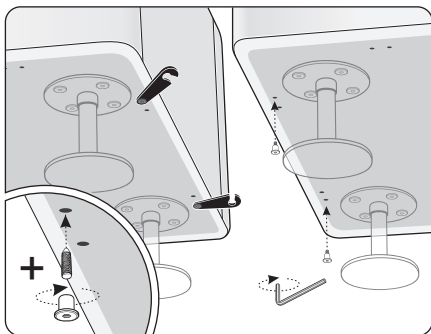
1 set of stabilising hooks is used to secure the two neighbouring components together.

7.2. INSTALLATION OF HOOKS



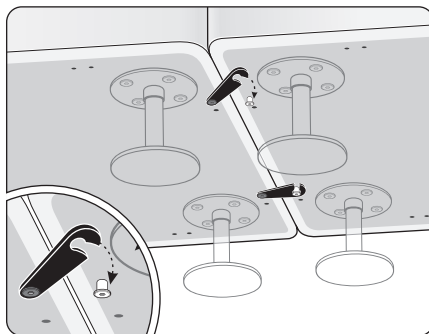
Place the plastic flanged sleeves into the hook openings.
Using the 2 screws and the Allen wrench attach the 2 hooks
in the outer openings in the wall of the first piece of furniture's body.

7.3. INSTALLATION OF HOOKING BOLTS



Install the threaded rods into the hooking bolts and then,
using the Allen wrench, install the 2 hooking bolts in the outer
openings in the wall of the second piece of furniture's body.

7.4. METHOD FOR JOINING POUFFES, ARMCHAIRS, TABLES



Join the 2 pieces of furniture together as shown on the diagram.

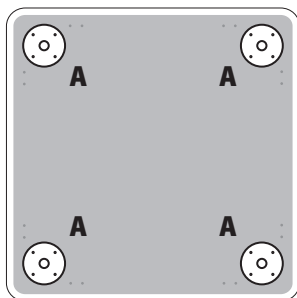
Adjustment of the unit: first adjust the position of the walls, then the front legs of the pieces of furniture,
so that there is no play between the feet and the ground.

8. The bottom view of legs / linking parts.

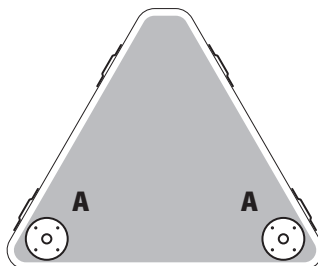
Note!

Each seat has got pre-drilled holes underneath to assemble legs and linking parts enabling versatile configurations of seats and walls. Seats and walls has got additional holes for latches to add pouffe-connectors and armrests.

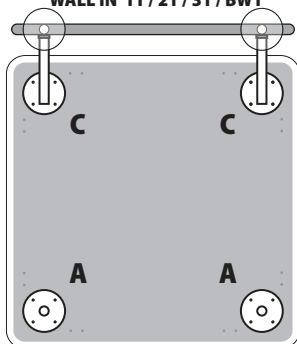
WALL IN 10 / 20 / 30 / B



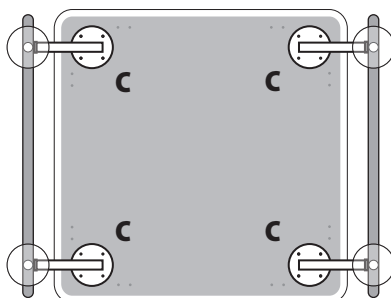
WALL IN C2 / B2



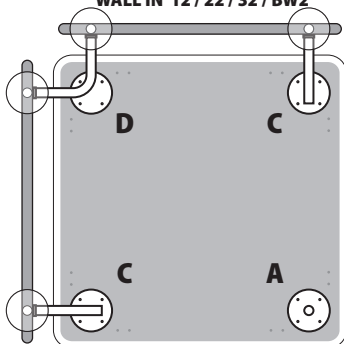
WALL IN 11 / 21 / 31 / BW1



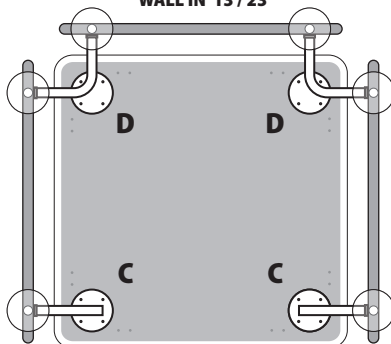
WALL IN 12 / 22



WALL IN 12 / 22 / 32 / BW2



WALL IN 13 / 23




































MONTAGEANLEITUNG

profim

Wartesystem **WALL IN**

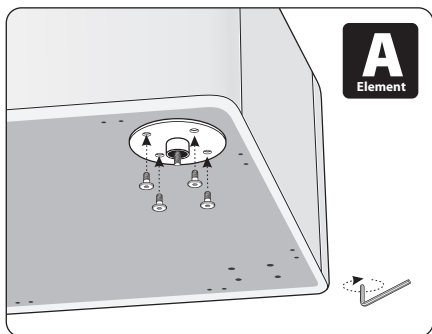
Die Montage sollte mit 2 Personen durchgeführt werden.

<p>Die Tabelle zeigt die benötigte Anzahl und Ausführung der Verbindungselemente, Beine und Füße für typische Konfigurationen beim WALL IN System.</p>		MONTAGEANLEITUNG				
		A	B	C	D	E
KONFIGURATION		Bein für Sessel / Tisch	Fuß für Wandelement	Einzelverbindung	Eckverbindung	Riegel
	 10 / B					
	 20  30	*	*	-	-	-
 1 x	 11/BW1 + 1 x W11  21 + 1 x W11  31 + 1 x W11	4	4	-	-	-
 2 x	 12/BW2 + 2 x W11  22 + 2 x W11  32 + 2 x W11	2	4	2	-	-
 2 x	 12 + 2 x W11  22 + 2 x W11	1	5	2	1	-
 3 x	 12 + 2 x W11  22 + 2 x W11	-	4	4	-	-
 3 x	 13 + 3 x W11  23 + 3 x W11	-	6	2	2	-
	 C2 / B2	2	2	-	-	4
	 C1 / B1  P1  P3	-	-	-	-	4

* Modelle sind fertig montiert, keine weiteren Teile nötig.

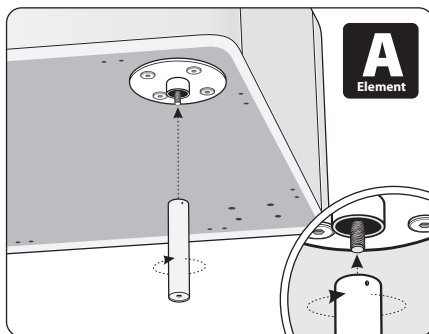
1. Anleitung zur Montage von Beinen (A) für Sitzbänke, Sessel und Tische.

1.1. MONTAGE VON BEINEN



Das Oberteil des Beines mit 4 Inbusschrauben leicht befestigen.
Alle Schrauben fest anziehen.

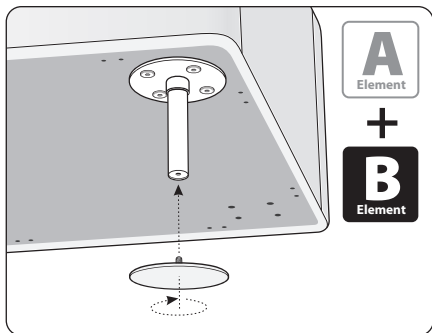
1.2. MONTAGE VON BEINEN



Das Bein auf das Gewinde mit der Markierung (kleines Loch) nach oben anschrauben.

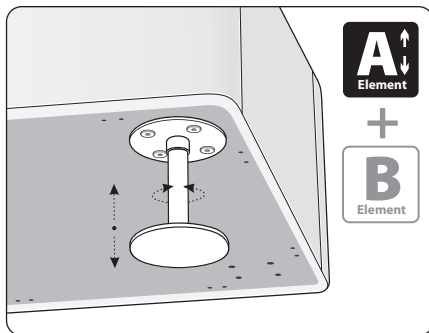
2. Anleitung zur Montage von Tellerfuß (B) für Sitzbänke, Sessel und Tische.

2.1. MONTAGE VON TELLERFUß



Den Tellerfuß auf das Bein anschrauben.

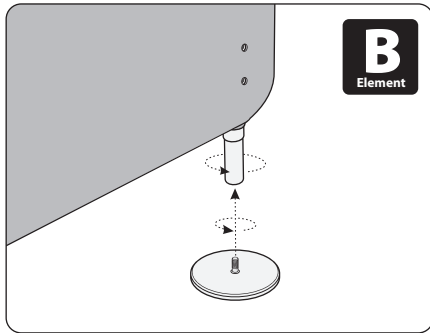
2.2. HÖHENEINSTELLUNG



Das Bein kann in der Höhe eingestellt werden.

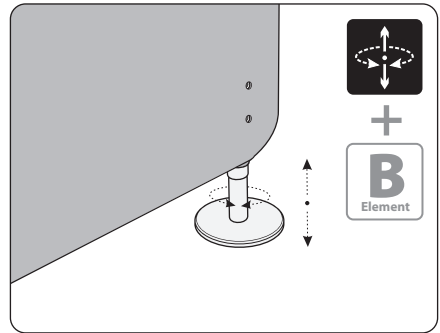
3. Anleitung zur Montage von Tellerfuß für Trennwände.

3.1. MONTAGE VON TELLERFUß FÜR TRENNWÄNDE



Den Tellerfuß auf das Bein von der Trennwand anschrauben
Beinhöheneinstellung.

3.2. BEINHÖHENEINSTELLUNG

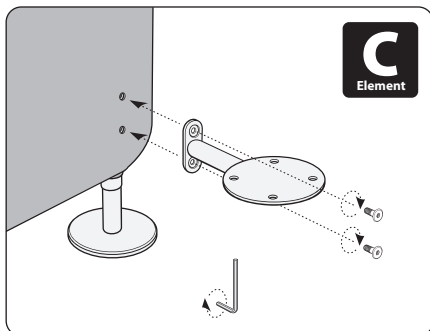


Das Bein von der Trennwand kann in der Höhe eingestellt werden*.

* Beinrohr wurde vom Hersteller montiert

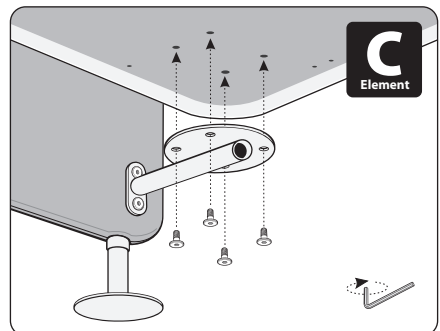
4. Anleitung zur Montage von Einzelverbindung (C) für Trennwände, Sitzbänke, Sessel und Tische.

4.1. MONTAGE AN DER WAND



* Das Element mit 2 Inbusschrauben an der Wand leicht befestigen.
Alle Schrauben fest anziehen. Mit zweiter Einzelverbindung
in gleicher Weise verfahren.

4.2. MONTAGE AM SITZ

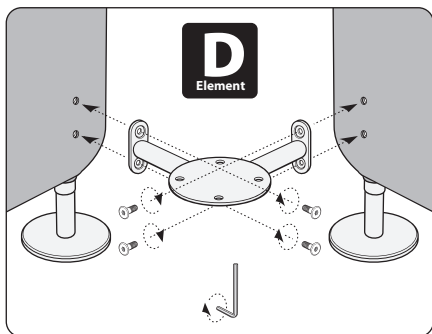


Das Element mit 4 Inbusschrauben leicht befestigen.
Alle Schrauben fest anziehen.

* Die Trennwand W12 mit 4 Einzelverbindern montieren.

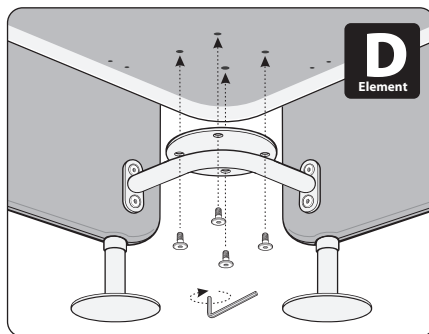
5. Anleitung zur Montage von Eckverbinder (D) für Sitzbänke, Sessel, Trennwände, Tische.

5.1. MONTAGE AN DER WAND



2 Trennwände im 90° Winkel aufstellen.
Das Element mit 4 Inbusschrauben leicht an der Wand befestigen.
Einstellbare Trennwände fest anschrauben.

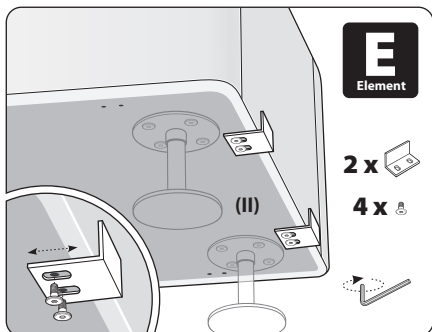
5.2. MONTAGE AM SITZ



Das Element mit 4 Inbusschrauben am Sitz befestigen.
Version 13 mit 2 Eckverbindern montieren.

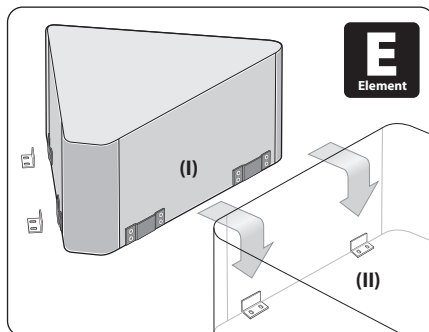
6. Anleitung zur Montage von Verbindungsriegeln an Verbindungselementen, Tischen, Armlehnen.

6.1. MONTAGE VON VERBINDUNGSRIEGELN



Das Element mit 2 Inbusschrauben leicht befestigen.
Alle Schrauben fest anziehen Montage von Verbindungselementen.

6.2. MONTAGE VON VERBINDUNGSELEMENTE

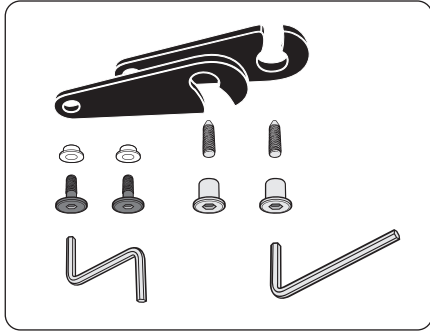


Verbindungselemente C1/C2/B1/B2/P1/P2/P3 wie im Bild dargestellt verbinden.

Jedes Verbindungsset (E) enthält 4 Teile (I) welche bereits an den Verbindungselementen (C1, C2) Tischen (B1,B2) und Armlehnen (P1,P3) befestigt sind sowie 4 Teile (II) zur Montage an Sitzbänken, Armlehnen und Tischen (10,20, B, BW1, BW2, 11,21,31,12,22,32). Verbindungselemente (C1,C2), Tische (B1,B2) und Armlehnen (P1,P3) können nur in Verbindung mit Sitzbänken, Sesseln (10,20,30,11,21,31,12,22,32) oder Tisch (B, BW1, BW2) an beiden Seiten eingesetzt werden.

7. Anleitung zur Montage von Verbindungshaken an Verbindungselementen, Tischen, Armlehnen

7.1. VERBINDUNGSSET

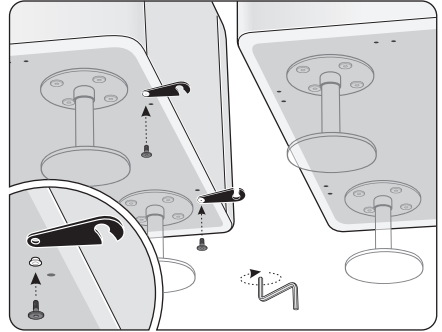


Jedes Verbindungsset beinhaltet

2 Haken, 2 Hülsen, 2 Befestigungsschrauben sowie 2 Schrauben zur Aufnahme des Hakens, 2 Gewindestäbe

Ein Set verbindet zwei nebeneinander stehende Elemente.

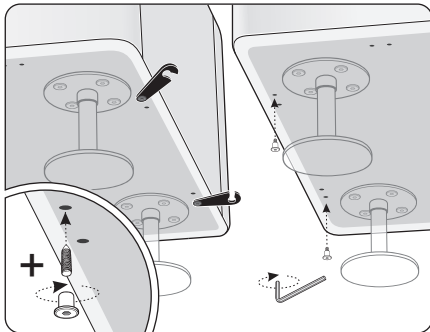
7.2. MONTAGE DER HAKEN



In Hakenlöcher die Hülsen einlegen.

Zwei Haken mit Inbusschrauben am ersten Sitz an der äußersten Vorbohrung montieren.

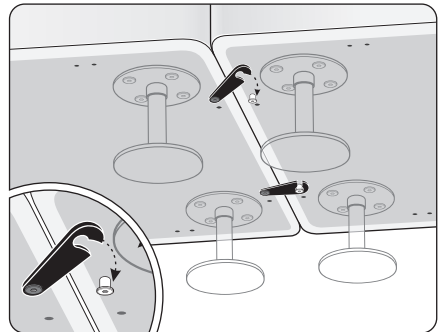
7.3. MONTAGE VON AUFNAHMESCHRAUBEN



Gewindestäbe in Schrauben zur Aufnahme des Hakens anschrauben.

Die Aufnahmeschrauben mit Inbusschrauben am zweiten Sitz an der äußersten Vorbohrung montieren..

7.4. VERBINDUNGSART FÜR SITZBÄNKE, Sessel UND TISCHE



Die Sitze wie im Bild dargestellt verbinden.

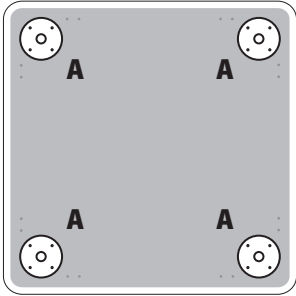
Einstellung der Konfiguration: Zuerst die Trennwände ausrichten, dann die vorderen Beine der Sessel oder Tische einstellen.

8. Ansichten der Unterseite / Anordnung Beine und Verbindungen.

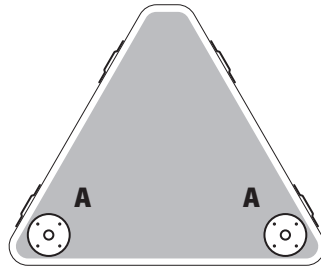
Achtung!

Jedes Sitzelement verfügt bereits über Bohrungen zur Montage der Beine und Verbindungselemente. Diese Bohrungen ermöglichen verschiedenste Konfigurationsmöglichkeiten von Sitzen und Wänden. Darüber hinaus haben die Sitze und Wände Bohrungen zur Aufnahme der Verbindungsriegel- und haken um Armlehnen anzubringen.

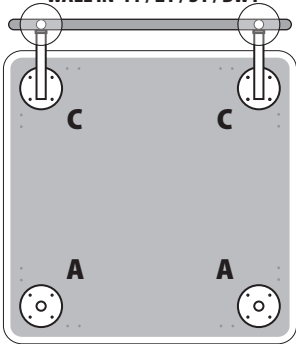
WALL IN 10 / 20 / 30 / B



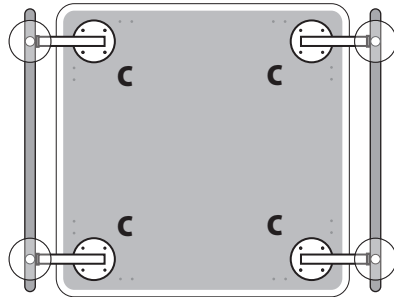
WALL IN C2 / B2



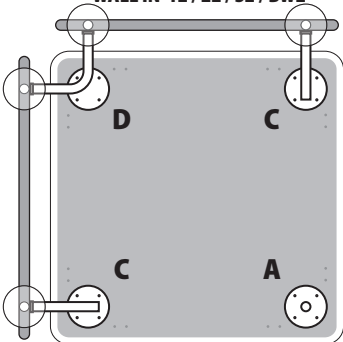
WALL IN 11 / 21 / 31 / BW1



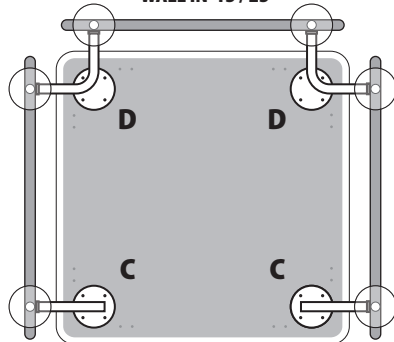
WALL IN 12 / 22



WALL IN 12 / 22 / 32 / BW2



WALL IN 13 / 23





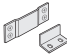














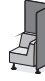

















INSTRUCTIONS DE MONTAGE

profim

du système de réception **WALL IN**

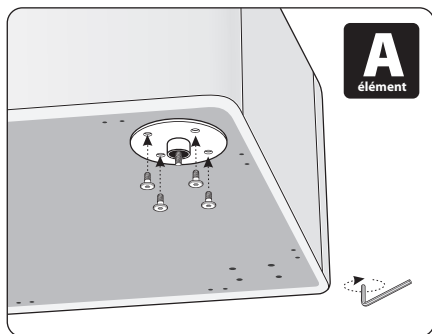
Nombre suggéré de personnes pour le montage – 2 personnes.

Tableau illustrant le nombre et le type d'éléments de montage : A, B, C, D, E, en différentes configurations du système WALL IN		ÉLÉMENTS DE MONTAGE	A	B	C	D	E
			Pied de pouf / de fauteuil / de tablette	support du pied de paroi	connecteur simple	connecteur d'angle	crochet
CONFIGURATION							
	 10 / B		*	*	-	-	-
	 20  30		4	4	-	-	-
 +  1 x	 11/BW1 + 1 x W11  21 + 1 x W11  31 + 1 x W11		2	4	2	-	-
 +  2 x	 12/BW2 + 2 x W11  22 + 2 x W11  32 + 2 x W11		1	5	2	1	-
 +  2 x	 12 + 2 x W11  22 + 2 x W11		-	4	4	-	-
 +  3 x	 13 + 3 x W11  23 + 3 x W11		-	6	2	2	-
	 C2 / B2		2	2	-	-	4
 	 C1 / B1  P1  P3		-	-	-	-	4

* non applicable, les modèles sont emballés prêts à l'emploi.

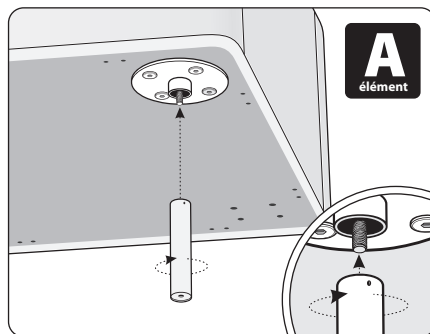
1. Schéma de montage des pieds (A) dans les poufs, fauteuils et tablettes.

1.1. MONTAGE DU PIED



À l'aide de 4 vis, vissez légèrement la partie supérieure du pied. Ensuite, serrez toutes les vis à l'aide d'une clé Allen de façon permanente.

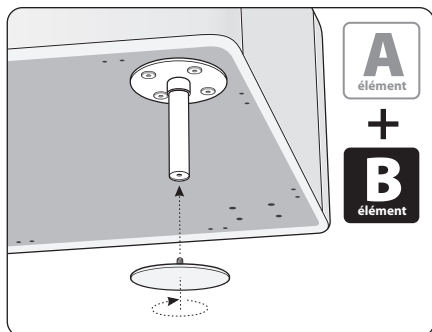
1.2. MONTAGE DU PIED



Vissez le tube du pied à sa partie supérieure préalablement fixée, par l'extrémité munie d'un trou percé sur le côté.

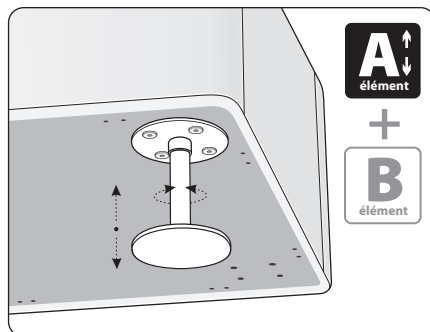
2. Schéma de montage des supports (B) des pieds des poufs, des fauteuils et des tablettes ; réglage de la hauteur.

2.1. MONTAGE DU SUPPORT DU PIED



Vissez le support au pied de la paroi.

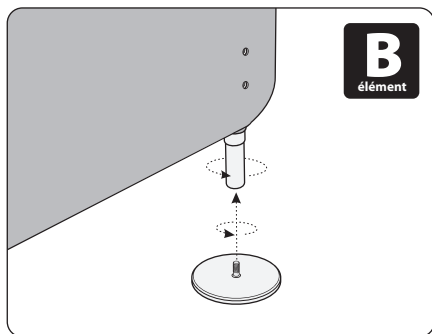
2.2. RÉGLAGE DE LA HAUTEUR



Il est possible de régler la hauteur du meuble à l'aide du tube du pied.

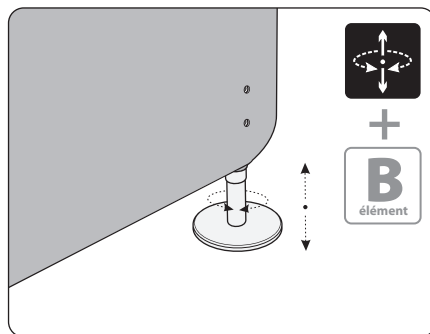
3. Schéma de montage des supports (B) dans les parois.

3.1. MONTAGE DES SUPPORTS AUX PIEDS DES PAROIS



Vissez le support au pied de la paroi.

3.2. RÉGLAGE DE LA HAUTEUR DU PIED

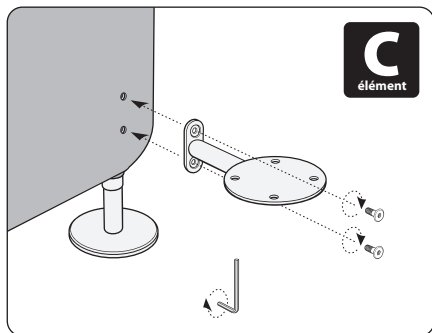


Il est possible de régler la hauteur d'une paroi à l'aide du tube du pied*.

*le tube du pied est monté par le fabricant.

4. Schéma de montage des connecteurs simples (C) aux parois et aux nacelles des poufs, des fauteuils et des tablettes.

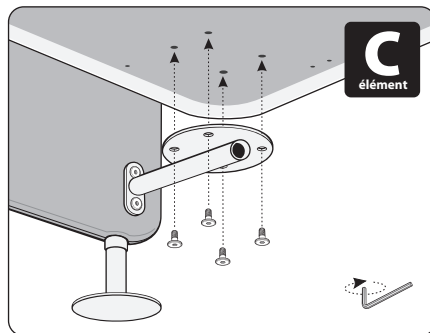
4.1. MONTAGE DES CONNECTEURS À LA PAROI



* À l'aide de 2 vis, vissez légèrement le connecteur à la paroi. Après avoir positionné le connecteur verticalement, vissez l'ensemble à l'aide d'une clé Allen de façon permanente. Répétez ces opérations pour le second connecteur.

*pour la paroi en version W12, vissez 4 connecteurs.

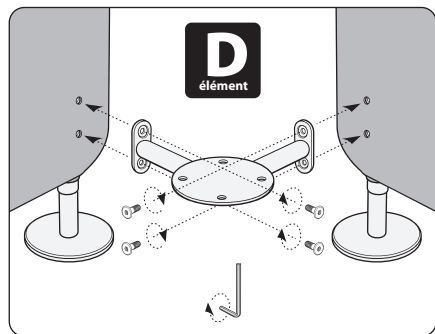
4.2. MONTAGE DES CONNECTEURS À LA NACELLE



À l'aide de 4 vis, vissez légèrement le connecteur à la nacelle. Après avoir correctement positionné le connecteur, serrez l'ensemble à l'aide d'une clé Allen de façon permanente.

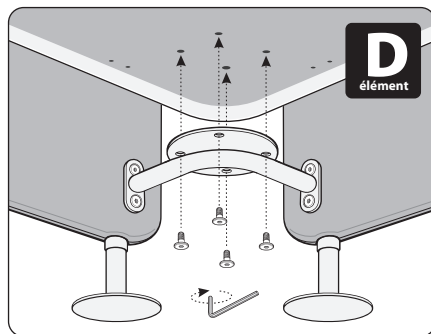
5. Schéma de montage des connecteurs d'angle (D) aux parois et aux nacelles des poufs, des fauteuils et des tablettes.

5.1. MONTAGE DU CONNECTEUR AUX PAROIS



Positionnez 2 parois de sorte qu'elles forment un angle droit. À l'aide des vis, vissez légèrement le connecteur aux parois ainsi préparées. Après avoir positionné les parois verticalement, serrez l'ensemble à l'aide d'une clé Allen de façon permanente.

5.2. MONTAGE DU CONNECTEUR À LA NACELLE

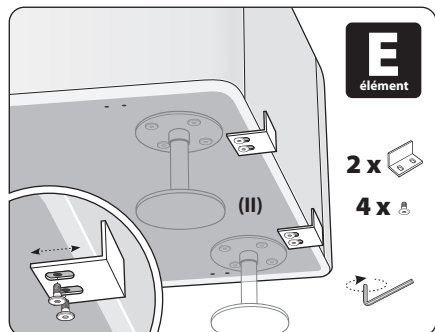


À l'aide de 4 vis, vissez légèrement le connecteur à la nacelle*. Après avoir correctement positionné le connecteur, serrez l'ensemble à l'aide d'une clé Allen de façon permanente.

*pour la nacelle en version 13, vissez 2 connecteurs.

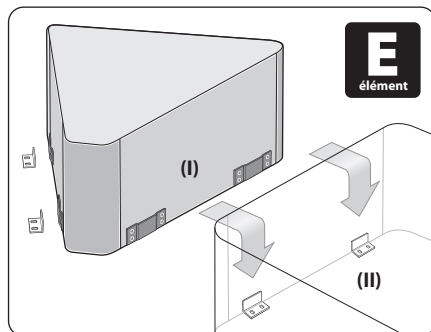
6. Schéma de montage des poufs – connecteurs/tablettes et des accoudoirs aux poufs, fauteuils et tablettes à l'aide des accroches.

6.1. MONTAGE DES ÉLÉMENTS RÉGLABLES



À l'aide de 2 vis, vissez légèrement chacune des 2 accroches à la nacelle. Après le même positionnement des accroches par rapport à la nacelle, serrez l'ensemble à l'aide d'une clé Allen de façon permanente.

6.2. ASSEMBLAGE À L'AIDE DES ACCROCHES

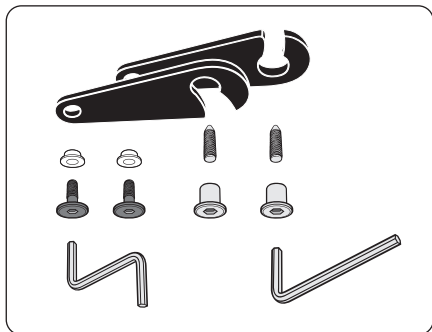


Installez l'élément C1/C2/B1/B2/P1/P2/P3 (avec les poignées montées par le fabricant) par le haut sur les accroches de la nacelle, conformément à la figure.

Chaque ensemble d'accroches (E) se compose de 4 éléments fixes, marqués sur la figure par le symbole (I), montés à l'état prêt aux poufs - (C1, C2), aux tablettes (B1, B2) et aux accoudoirs (P1, P3), ainsi que de 4 éléments mobiles fournis en vrac, avec les composants pour leur montage, marqués sur la figure par le symbole (II), vissés (réglage de la position des poignées montées - en fonction de l'épaisseur de la housse) aux poufs / fauteuils / tablettes (10, 20, 20, B, BW1, BW2, 11, 21, 31, 12, 22, 32). Les poufs - connecteurs (C1, C2), les tablettes (B1, B2) et les accoudoirs (P1, P3) sont disponibles uniquement en combinaison avec les poufs / fauteuils adjacents des deux côtés (10, 20, 30, 11, 21, 31, 12, 22, 32) ou avec une tablette (B, BW1, BW2).

7. Schéma de montage des crochets stabilisants et mode d'assemblage des poufs, des fauteuils et des tablettes.

7.1. LISTE D'ÉLÉMENTS

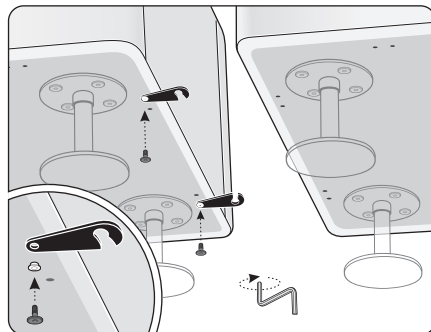


Un ensemble de crochets contient:

2 crochets, 2 manchons en plastique avec bride,
2 vis de fixation des crochets,
2 vis de retenue des crochets et 2 tiges filetées.

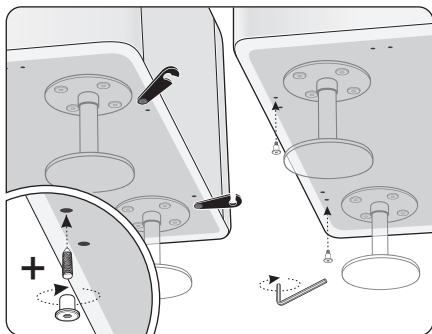
Un ensemble de crochets stabilisants sert à assembler
deux éléments adjacents.

7.2. MONTAGE DES CROCHETS



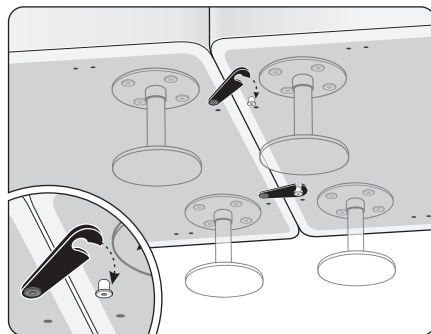
Dans les trous des crochets, insérez les manchons en plastique avec bride. À l'aide de 2 vis, vissez, en utilisant une clé Allen, 2 crochets stabilisants aux trous extrêmes sur le côté de la première nacelle.

7.3. MONTAGE DES VIS DE RETENUE



Vissez les tiges filetées dans les vis de retenue, puis, en utilisant une clé Allen, vissez les 2 vis de retenue aux trous extrêmes sur le côté de la seconde nacelle.

7.4. MODE D'ASSEMBLAGE DES POUFS, DES FAUTEUILS ET DES TABLETTES



Assemblez les 2 nacelles suivant la figure.

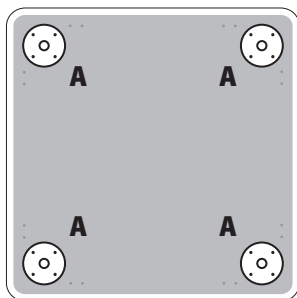
Réglage de l'ensemble complet: dans un premier temps, ajustez la position des parois, puis les pieds avant des nacelles, de sorte qu'il n'y ait pas de jeu entre les supports et le sol.

8. Projection par le bas des pieds / connecteurs montés.

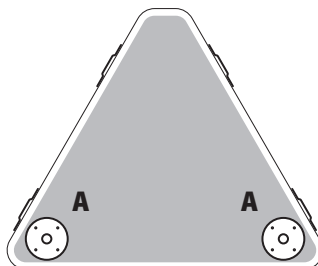
Attention !

Le dessous de chaque siège est muni de tous les trous préparés au montage des pieds et des connecteurs – permettant la configuration universelle du siège et des parois. Ces éléments possèdent en supplément des trous pour la fixation des crochets, servant à raccorder les poufs – connecteurs et les accoudoirs.

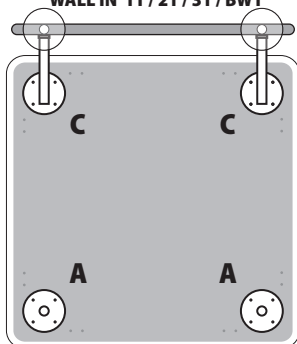
WALL IN 10 / 20 / 30 / B



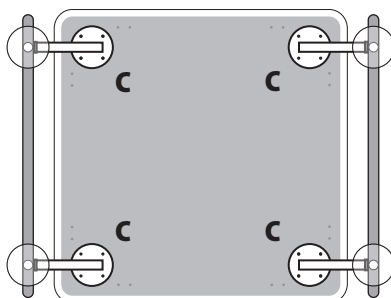
WALL IN C2 / B2



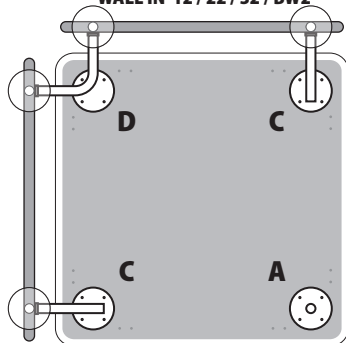
WALL IN 11 / 21 / 31 / BW1



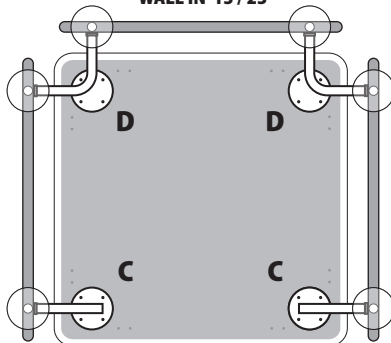
WALL IN 12 / 22



WALL IN 12 / 22 / 32 / BW2



WALL IN 13 / 23





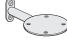

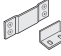













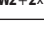
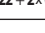













ИНСТРУКЦИЯ ПО СБОРКЕ

profim

системы для приёмных **WALL IN**

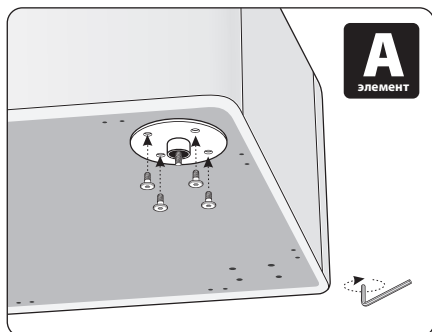
Рекомендованное количество человек для монтажа – 2 человека.

Таблица, показывающая количество и тип монтажных элементов: A, B, C, D, E для конкретных конфигураций системы WALL IN		МОНТАЖНЫЕ ЭЛЕМЕНТЫ				
		A	B	C	D	E
КОНФИГУРАЦИЯ		ножка пуфа / кресла / столика	накладка ножки стенки	соединитель одиночный	соединитель угловой	зацеп
	 10 / B					
	 20	 30	*	*	-	-
	 11 / BW1 + 1 x W11	 21 + 1 x W11	4	4	-	-
	 12 / BW2 + 2 x W11	 22 + 2 x W11	2	4	2	-
	 13 + 3 x W11	 23 + 3 x W11	1	5	2	1
	 12 + 2 x W11	 22 + 2 x W11	-	4	4	-
	 13 + 3 x W11	 23 + 3 x W11	-	6	2	2
	 C2 / B2		2	2	-	-
	 C1 / B1	 P1	-	-	-	-
	 C1 / B1	 P3	-	-	-	4

* не касается, модели упаковываются в готовом виде.

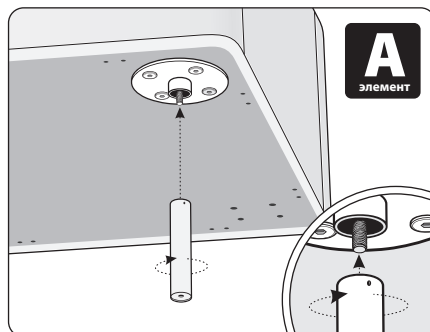
1. Схема монтажа ножек (А) в пуфах, креслах и столиках.

1.1. МОНТАЖ НОЖКИ



С помощью 4 винтов присоедините верхнюю часть ножки. Затем затяните все винты шестигранным ключом.

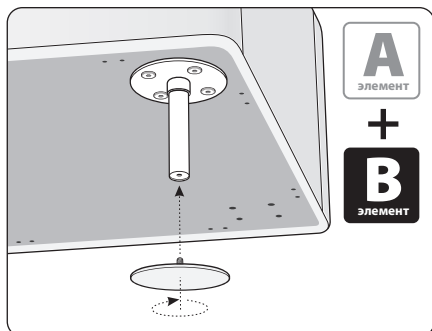
1.2. МОНТАЖ НОЖКИ



В закрепленную верхнюю часть ножки вкрутите трубку ножки, концом с боковым отверстием.

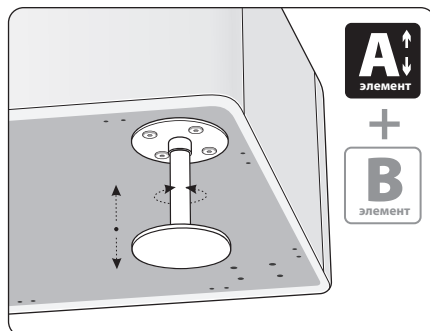
2. Схема монтажа накладок (В) в ножках пуф, кресел и столиков, а также регулировка высоты.

2.1. МОНТАЖ НАКЛАДКИ В НОЖКЕ



Присоедините накладку к ножке стенки.

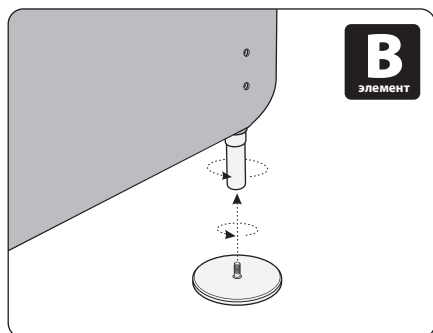
2.2. РЕГУЛИРОВКА ВЫСОТЫ



Высоту мебели можно регулировать при помощи трубки ножки.

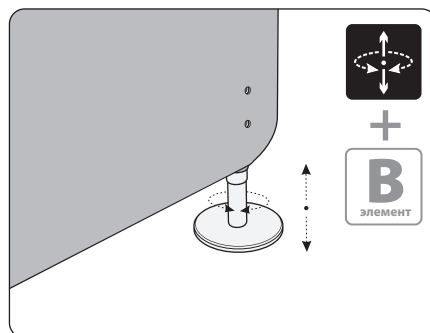
3. Схема монтажа накладок (В) в стенках.

3.1. МОНТАЖ НАКЛАДОК В НОЖКАХ СТЕНОК



Присоедините накладку к ножке стенки

3.2. РЕГУЛИРОВКА ВЫСОТЫ НОЖКИ

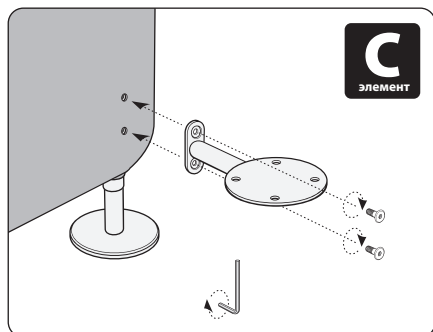


Высоту стенки можно регулировать при помощи трубки ножки*.

* трубка ножки устанавливается изготовителем

4. Схема монтажа одиночных соединителей (С) к стенкам, а также к корпусам пуф, кресел и столиков.

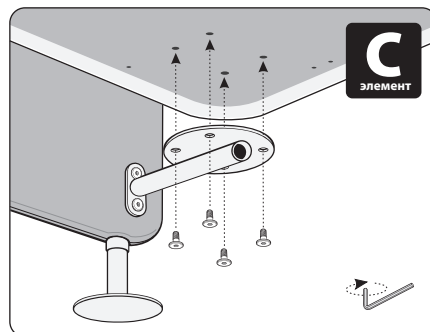
4.1. МОНТАЖ СОЕДИНИТЕЛЕЙ К СТЕНКЕ



* С помощью 2 винтов присоедините соединитель к стенке. После установки соединителя вертикально затяните все шестигранным ключом. Повторите действия для второго соединителя.

*для версии стенки W12 присоедините 4 соединителя

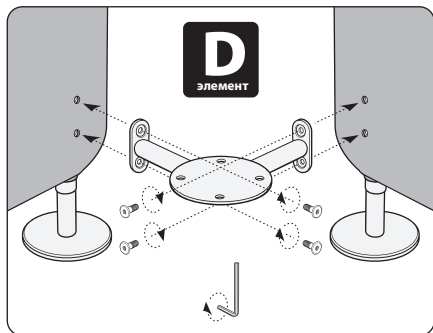
4.2. МОНТАЖ СОЕДИНИТЕЛЕЙ К КОРПУСУ



С помощью 4 винтов присоедините соединитель к корпусу. После соответствующей установки соединителя затяните все шестигранным ключом.

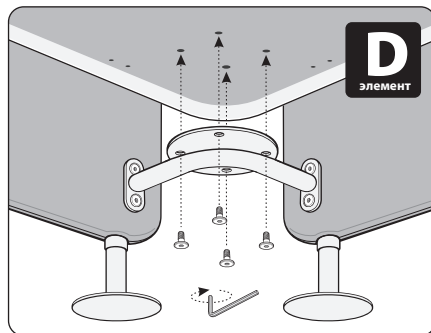
5. Схема монтажа угловых соединителей (D) к стенкам, а также к корпусам пуф, кресел и столиков.

5.1. МОНТАЖ СОЕДИНИТЕЛЯ К СТЕНКАМ



Установите 2 стенки под прямым углом по отношению друг к другу. При помощи винтов присоедините соединитель к ранее установленным стенкам. После установки стенок в вертикальное положение затяните все шестигранным ключом.

5.2. МОНТАЖ СОЕДИНИТЕЛЯ К КОРПУСУ

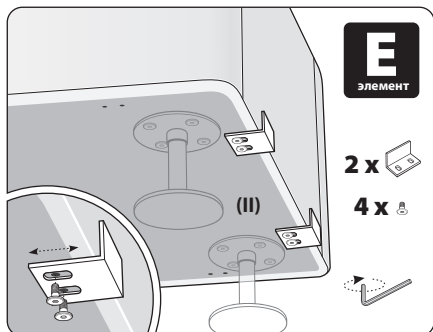


С помощью 4 винтов присоедините соединитель к корпусу*. После соответствующей установки соединителя затяните все шестигранным ключом.

* для версии корпуса 13 присоедините 2 соединителя

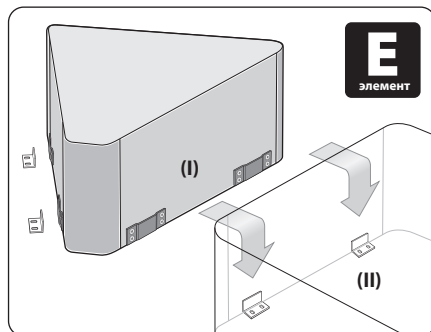
6. Схема соединения пуфиков-соединителей/столиков и подлокотников с пуфами, креслами и столиками при помощи зацепов.

6.1. МОНТАЖ РЕГУЛИРУЕМЫХ ЭЛЕМЕНТОВ



С помощью 2 винтов присоедините каждый из 2 зацепов к корпусу. После такой же установки зацепов относительно корпуса затяните все шестигранным ключом

6.2. СОЕДИНЕНИЕ С ПОМОЩЬЮ ЗАЦЕПОВ

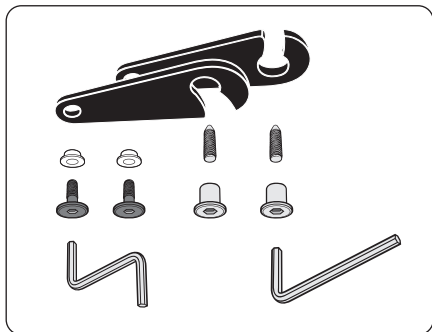


Элемент C1/C2/B1/B2/P1/P2/P3 (с установленными изготовителем скобами) наложите сверху на зацепы корпуса так как указано на рисунке.

Каждый комплект зацепов (E) состоит из 4 элементов, обозначенных на рисунке символом (I). Установленных в пуфиках-соединителях (C1, C2), столиках (B1, B2), подлокотниках (P1, P3) и прилагаемых отдельно 4 регулируемых элементов с компонентами для монтажа, обозначенных на рисунке символом (II), присоединяемых (регулировка крепления скоб - в зависимости от толщины чехла) к пуфам / креслам / столикам (10, 20, 20, B, BW1, BW2, 11, 21, 31, 12, 22, 32). Пуфики-соединители (C1, C2), столики (B1, B2) и подлокотники (P1, P3) доступны только вместе со смежными с обеих сторон пуфами / креслами (10, 20, 30, 11, 21, 31, 12, 22, 32) или столиком (B, BW1, BW2).

7. Схема монтажа фиксирующих крючков и способ соединения пуфов, кресел и столиков.

7.1. ЭЛЕМЕНТЫ В КОМПЛЕКТЕ

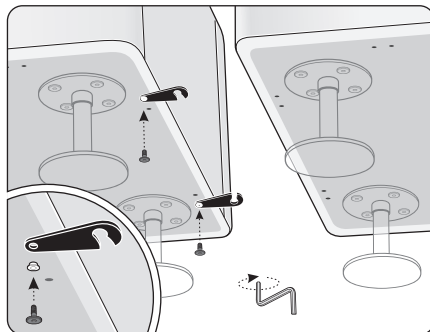


Комплект крючков состоит из

- 2 крючков, 2 пластиковых втулок с фланцем,
- 2 винтов для крепления крючка,
- 2 винтов для захвата крючка и 2 стержней с резьбой.

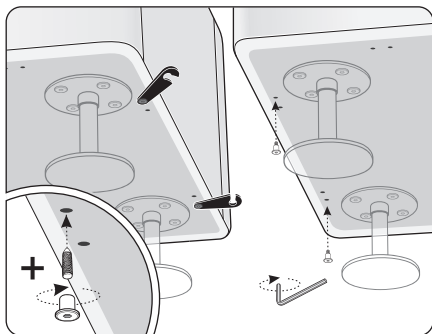
1 комплект фиксирующих крючков предназначен для соединения двух смежных элементов.

7.2. МОНТАЖ КРЮЧКОВ



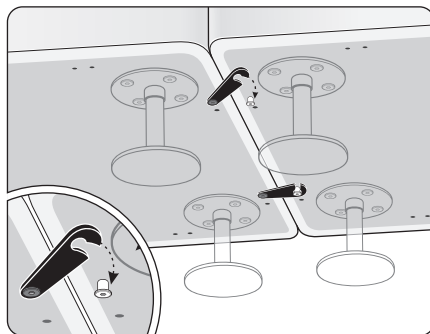
В отверстия крючков вставьте пластиковые втулки с фланцем. С помощью 2 винтов и шестигранного ключа присоедините 2 фиксирующих крючка к крайним отверстиям на боку одного корпуса.

7.3. МОНТАЖ ВИНТОВ ДЛЯ ЗАХВАТА КРЮЧКА



Вкрутите в винты для захвата крючка стержни с резьбой, а затем с помощью шестигранного ключа присоедините 2 винта для захвата крючка к крайним отверстиям на боку другого корпуса.

7.4. СОЕДИНЕНИЕ ПУФ, КРЕСЕЛ, СТОЛИКОВ



Соедините 2 корпуса так, как указано на рисунке.

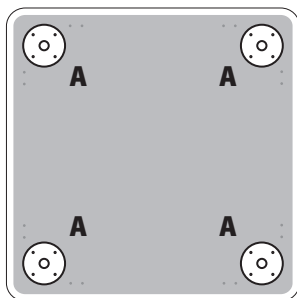
Регулировка всего комплекта: в первую очередь, отрегулируйте установку стенок, а затем передних ножек корпусов, так, чтобы не было зазора между накладками и полом.

8. Вид снизу на смонтированные ножки / соединители.

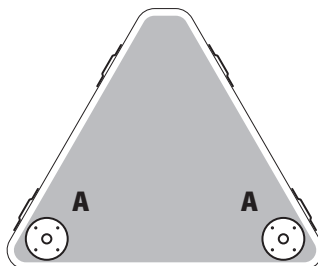
Внимание!

В каждом сиденье с нижней стороны подготовлены все отверстия для монтажа ножек и соединителей для универсальной конфигурации сидений со стенками. Эти элементы имеют дополнительные отверстия для крепления зацепов, предназначенных для присоединения пуфиков-соединителей и подлокотников.

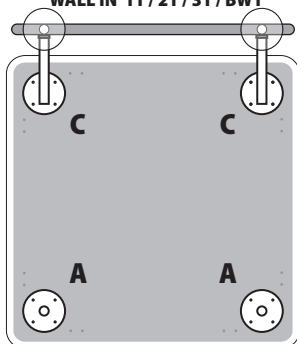
WALL IN 10 / 20 / 30 / B



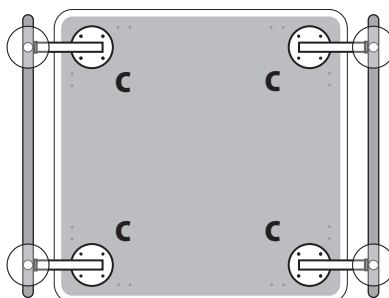
WALL IN C2 / B2



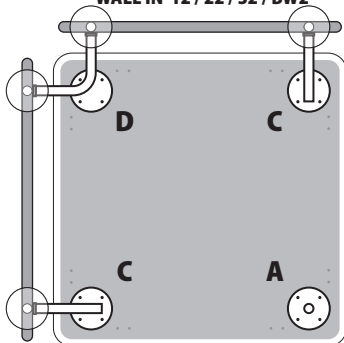
WALL IN 11 / 21 / 31 / BW1



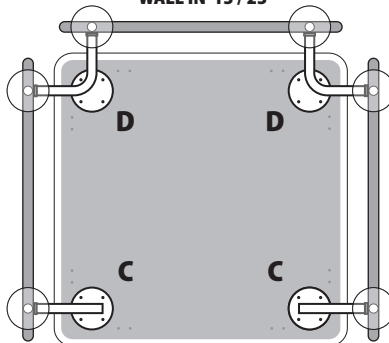
WALL IN 12 / 22



WALL IN 12 / 22 / 32 / BW2



WALL IN 13 / 23





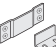







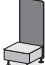







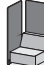
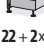

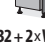


















NÁVOD K MONTÁŽI

profim

Recepční systém **WALL IN**

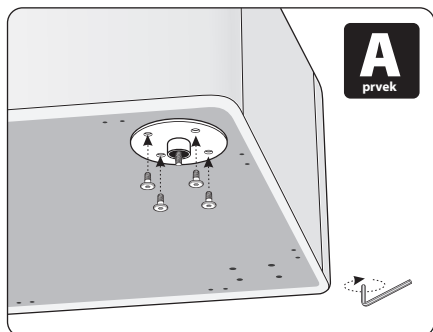
Doporučený počet osob pro montáž - 2.

<p>Tabulka zobrazující množství a typy montážních prvků A, B, C, D, E v různých konfiguracích systému WALL IN.</p>		MONTÁŽNÍ PRVKY				
		A	B	C	D	E
		Nohy pro puf / křeslo / stolek	Koncový díl pro nohy paravanu	Samostatný spojovací díl	Rohový spojovací díl	Západka
KONFIGURACE						
	 10 / B	*	*	-	-	-
	 20	4	4	-	-	-
	30					
 +  1x	 11 / BW1 + 1xW11	2	4	2	-	-
 +  1x	21 + 1xW11					
 +  1x	31 + 1xW11					
 +  2x	 12 / BW2 + 2xW11	1	5	2	1	-
 +  1x	22 + 2xW11					
 +  1x	32 + 2xW11					
 +  2x	 12 + 2xW11	-	4	4	-	-
 +  1x	22 + 2xW11					
 +  3x	 13 + 3xW11	-	6	2	2	-
 +  1x	23 + 3xW11					
	 C2 / B2	2	2	-	-	4
	 C1 / B1	-	-	-	-	4
	P1					
	P3					

* neplatí, modely jsou již smontované a připravené k použití.

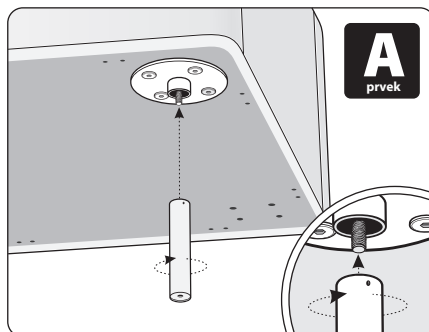
1. Schéma ukazující způsob připojení nohou (A) k pufům, křeslům a stolům.

1.1. MONTÁŽ NOHOU



Za použití 4 šroubů a bez dotažení připevněte horní část nohy.
Poté šrouby dotáhněte za pomoci imbusového klíče.

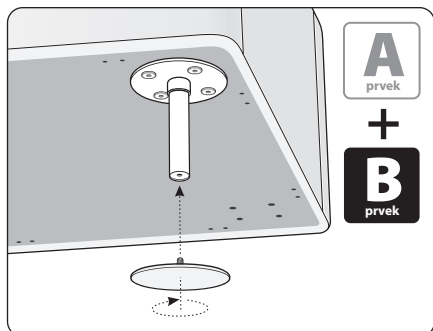
1.2. MONTÁŽ NOHOU



K horní části nohy přišroubujte trubku nohy.

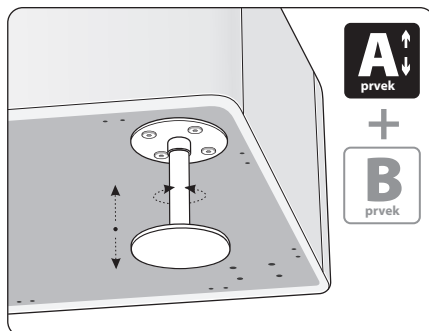
2. Schéma ukazující způsob připojení stabilizačních podnožek (B) k pufům, křeslům a stolům a jejich výškové nastavení.

2.1. INSTALACE PODNOŽEK



Přišroubujte podnožku k trubkovité noze.

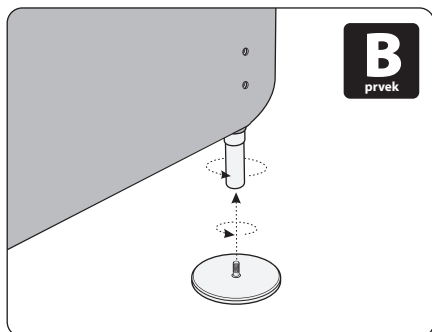
2.2. VÝŠKOVÉ NASTAVENÍ



Výšku nábytku lze regulovat šroubováním závitů nohou.

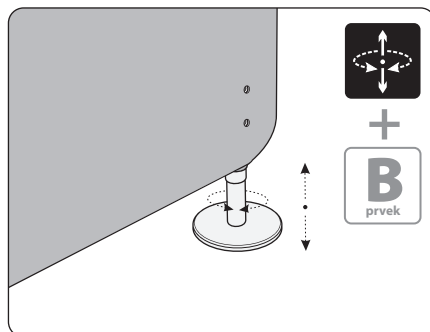
3. Schéma ukazující způsob připojení stabilizačních podnožek (B) k paravanům.

3.1. INSTALACE PODNOŽEK K PARAVANU



Přišroubujte podnožku k noze paravanu.

3.2. VÝŠKOVÉ NASTAVENÍ PARAVANU

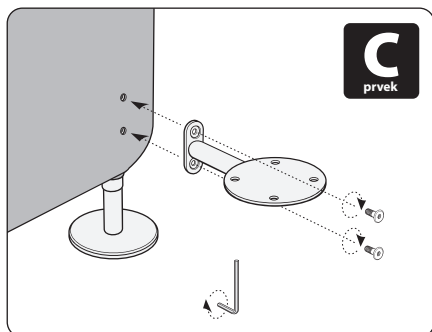


Paravan je možné výškově nastavit šroubováním závitu nohou.*

*Noha samotná je k paravanu připojena automaticky.

4. Schéma ukazující způsob připojení konektoru (C) k paravanům, pufům, křeslům a stolům.

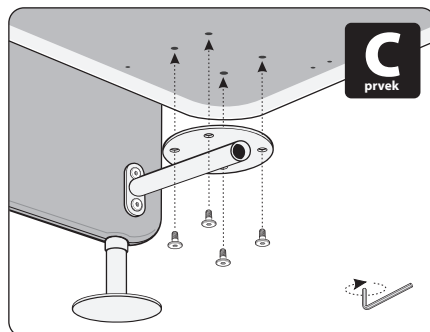
4.1. PŘIPOJENÍ KONEKTORU K PARAVANŮM



* Za použití 2 šroubů přichytíte konektor k paravanu. Poté, co nastavíte konektor do vertikální polohy, ho přišroubujte za pomoci imbusového klíče. Stejný postup zopakujte s druhým konektorem.

* U paravanu W12 použijte 4 konektory.

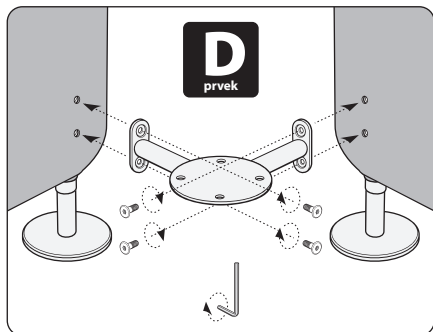
4.2. PŘIPOJENÍ KONEKTORŮ K TĚLU NÁBYTKU



Za použití 4 šroubů přichytíte konektor k tělu nábytku. Poté, co nastavíte konektor do vertikální polohy, ho přišroubujte za pomoci imbusového klíče.

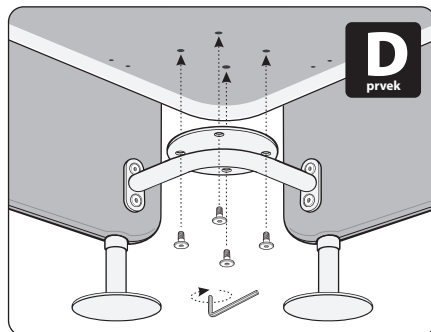
5. Schéma ukazující způsob připojení rohových konektorů (D) k paravanům, pufům, křeslům a stolům.

5.1. PŘIPOJENÍ KONEKTORŮ K PARAVANŮM



Nastavte 2 paravany do pravého úhlu. Za použití šroubů přichyťte konektor k paravanům. Poté, co komponenty nastavíte do vertikální polohy, přišroubujte konektor za pomoci imbusového klíče.

5.2. PŘIPOJENÍ KONEKTORŮ K TĚLU NÁBYTKU

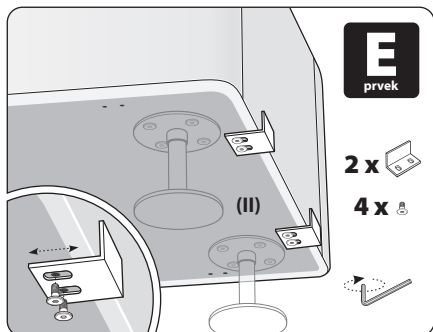


Za použití 4 šroubů přichyťte konektory k tělu nábytku.* Poté, co nastavíte konektor do správné polohy, ho přišroubujte za pomoci imbusového klíče.

* V případě sezení s kódem 13 připojte 2 konektory.

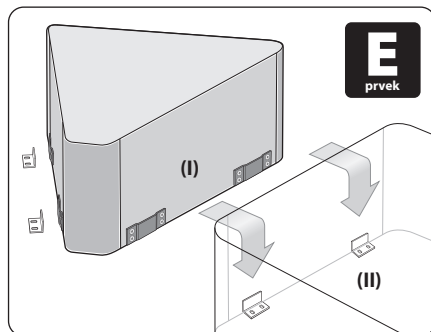
6. Schéma pro spojení průběžných úhlových pufových spojnic/stolů s pufy, křesly a stoly za použití háčků.

6.1. INSTALACE NASTAVITELNÝCH KOMPONENTŮ



Za použití 2 šroubů přichyťte oba háčky k tělu nábytku. Poté, co háčky nastavíte do stejné polohy ve vztahu k tělu nábytku, je přišroubujte za pomoci imbusového klíče.

6.2. SPOJOVÁNÍ KOMPONENTŮ ZA POMOCI HÁČKŮ

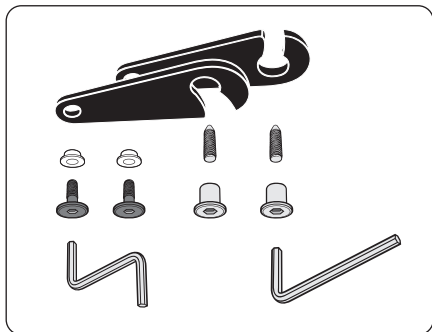


Nasaďte prvek C1/C2/B1/B2/P1/P2/P3 (s úchyty přichycenými z výroby) zeshora na háčky těla nábytku dle náčrtu.

Každá sada háčků (E) se skládá ze čtyř připevňovacích prvků, v obrázku označených symbolem (I), které jsou z výroby napevno přichyceny k průběžným úhlovým pufovým spojnicím (C1,C2), stolům (B1,B2) a područkám (P1,P3) a ze 4 nepřichycených háčků, které jsou dodávány s ostatními komponenty a jsou v obrázku označeny symbolem (II). Ty se přichycují (a nastavují v závislosti na tloušťce materiálu) k pufům/křeslům/stolům (10,20,20,B, BW1, BW2, 11,21,31,12,22, 32). Průběžné úhlové pufové spojnice (C1,C2), stoly (B1,B2) a područky (P1,P3) se používají jen pro spojení se sousedními pufy/křesly (10,20,30,11,21,31, 12,22,32) přichycením z obou stran, popř. přichycením ke stolu (B, BW1, BW2).

7. Schéma ukazující způsob přichycení stabilizačních háčků a metodu spojení pufů, křesel a stolů dohromady.

7.1. SEZNAM KOMPONENTŮ

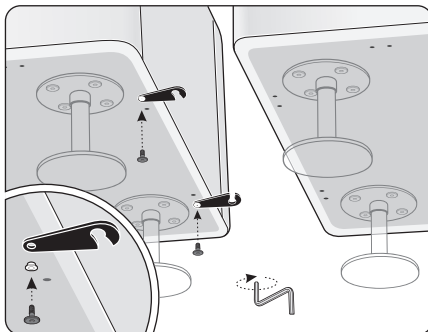


Sada háčků obsahuje:

2 háčky, 2 plastové podložkové kroužky,
2 šrouby pro přichycení háčků,
2 šrouby pro uzamčení háčků a 2 závitové tyčky.

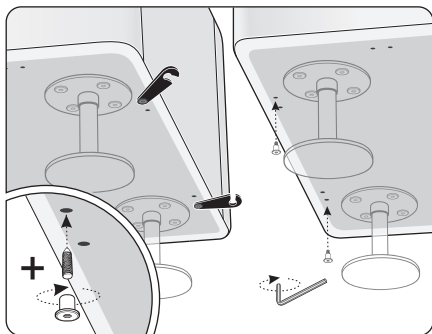
1 sada stabilizačních háčků je používána pro spojení dvou sousedních komponentů.

7.2. INSTALACE HÁČKŮ



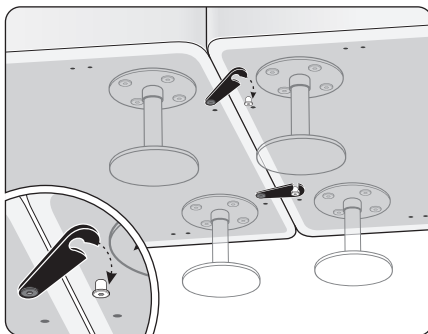
Nasadte podložkové kroužky do otvorů v háčcích.
Za použití 2 šroubů a imbusového klíče připevněte oba háčky k otvorům ve stěně prvního kusu těla nábytku.

7.3. INSTALACE ŠROUBŮ DRŽÍČÍCH HÁČKY



Závitové tyčky našroubujte do hlaviček pro uchycení háčků a poté, za použití imbusového klíče, přišroubujte do otvorů ve stěně druhého kusu těla nábytku.

7.4. ZPŮSOB SPOJOVÁNÍ PUFŮ, KŘESEL, STOLŮ



Přisadte k sobě oba kusy nábytku dle obrázku.

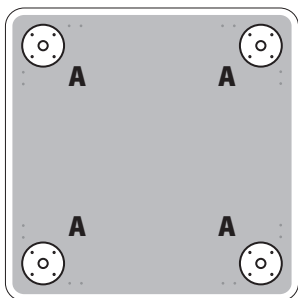
Nastavení: nejdříve nastavte pozici stěn, poté čelních nohou kusů nábytku tak, aby nevznikla žádná mezera mezi nohou a podlahou.

8. Spodní pohled na nohy / spojovací díly.

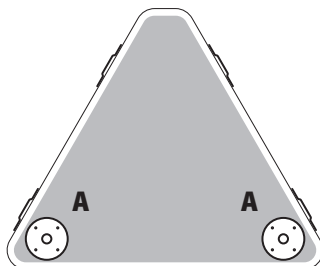
Poznámka!

Každý sedák má vespuďu předvrtané díry pro spojení nohou a spojovacích dílů, umožňující všestranné nastavení sedáků a paravanů. Sedáky a paravany mají další díry pro západky, které slouží k přichycení puřů a područek.

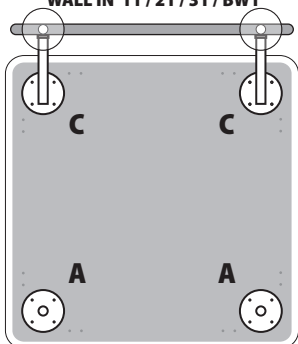
WALL IN 10 / 20 / 30 / B



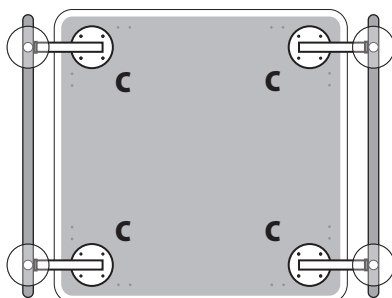
WALL IN C2 / B2



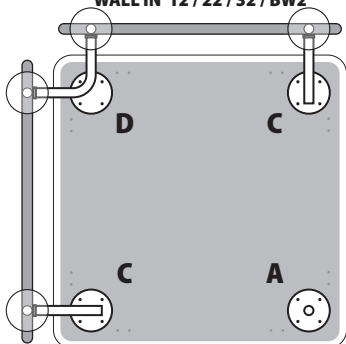
WALL IN 11 / 21 / 31 / BW1



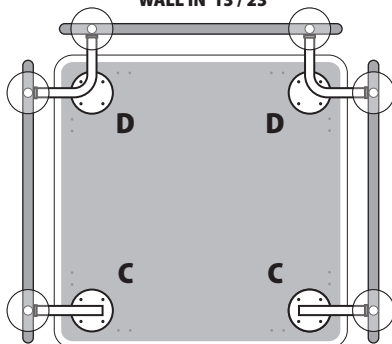
WALL IN 12 / 22



WALL IN 12 / 22 / 32 / BW2



WALL IN 13 / 23



profim

Profim sp. z o.o.

ul. Górnicza 8
62-700 Turek, Poland

tel. +48 632785181
fax: +48 632891201
profim@profim.pl
www.profim.pl