

Accis^{Pro}

Instrukcja montażu zagłówek

Headrest assembly instructions

Montage- und Bedienungsanleitung

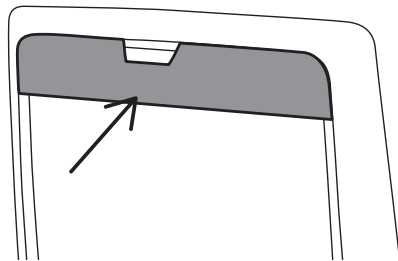
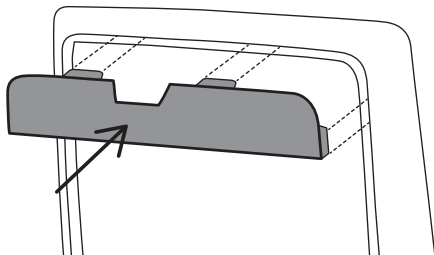
Notice de montage et de fonctionnement

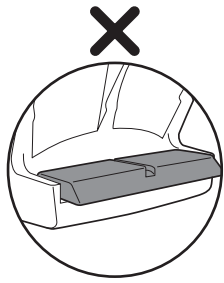
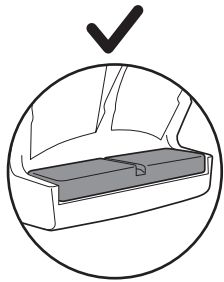
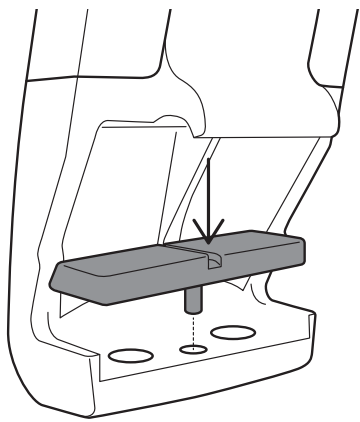
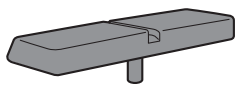
Инструкция по установке подголовника

Instrukce k montáži hlavové opěrky

profim

- PL Załóż na górną część oparcia szablon pozycjonujący. Pozwoli to na zamocowanie zagłówka we właściwym miejscu.
- EN Place the positioning template on the top of the backrest. This will allow you to fix the headrest in the right place.
- DE Setzen Sie die Positionierungsschablone oben auf der Rückenlehne an. Auf diese Weise können Sie die Kopfstütze an der richtigen Stelle befestigen.
- FR Apposez le gabarit de positionnement sur la partie supérieure du dossier. Ceci permettra de fixer l'appui-tête à l'endroit approprié.
- RU Поместите установочный шаблон на верхней части спинки. Это позволит закрепить подголовник в правильном месте.
- CR Umístěte polohovací komponent v horní části opěráku.





PL Zamocuj dolną część adaptera zagłówka do ramki oparcia.

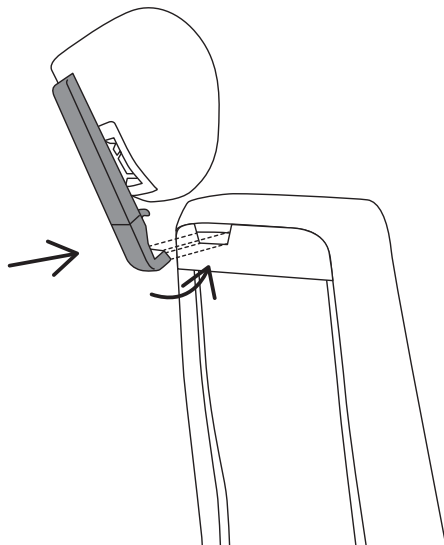
EN Attach the bottom of the headrest adapter to the backrest frame.

DE Befestigen Sie die Unterseite des Kopfstützenadapters am Rückenlehnenrahmen.

FR Fixez la partie inférieure de l'adaptateur de l'appui-tête au cadre du dossier.

RU Присоедините нижнюю часть адаптера подголовника к каркасу спинки.

CR Umístěte spodní část adaptéru hlavové opěrky do prostoru mezi rámem opěráku a polohovacím komponentem.



PL Zamocuj górną część adaptera zagłówka do ramki oparcia.

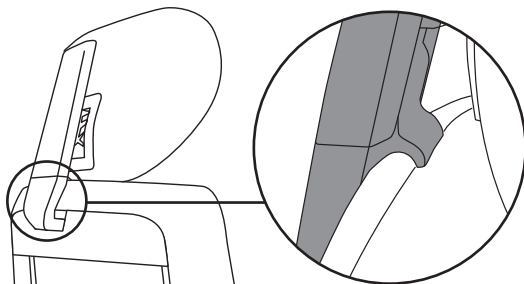
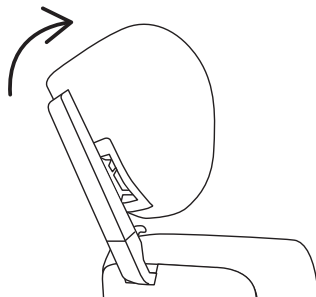
EN Attach the top of the headrest adapter to the backrest frame.

DE Befestigen Sie die Oberseite des Kopfstützenadapters am Rückenlehnenrahmen.

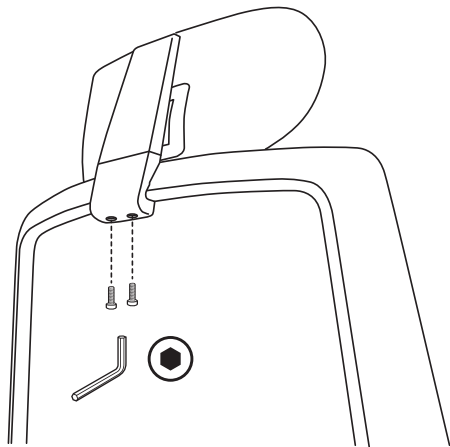
FR Fixez la partie supérieure de l'adaptateur d'de l'appui-tête au cadre du dossier.

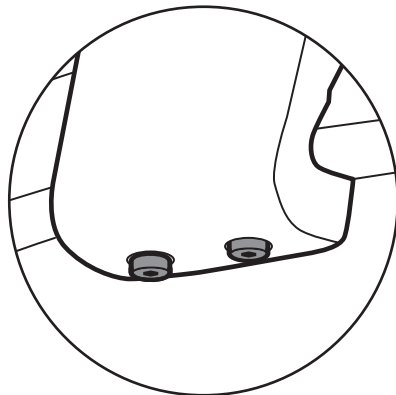
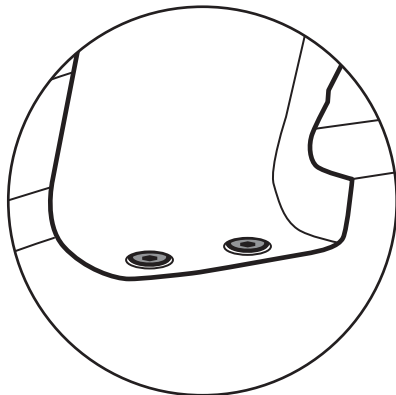
RU Присоедините верхнюю часть адаптера подголовника к каркасу спинки.

CR Přichyťte horní část adaptéru hlavové opěrky k rámu opěráku.



- PL** Dokręć 2 śruby w dolnej części adaptera za pomocą dołączonego kluczyka.
- EN** Tighten 2 screws on the bottom of the adapter with help of allen key added to the set.
- DE** Ziehen Sie die 2 Schrauben an der Unterseite des Adapters mit Hilfe des dem Set beigefügten Inbusschlüssels fest.
- FR** Vissez 2 vis dans la partie inférieure de l'adaptateur à l'aide de la clé fournie avec le produit.
- RU** Затяните 2 винта в нижней части адаптера с помощью шестигранного ключа, входящего в комплект.
- CR** Umístěte šrouby ve spodní části adaptéru hlavové opěrky a utáhněte je imbusovým klíčem (je součástí sady).







profim

Flokk sp. z o.o.
ul. Górnicza 8, 62-700 Turek, Poland
tel. +48 63 278 51 81, fax: +48 63 289 12 01
profim@flok.com | www.profim.pl