

# Grace - krzesło opis techniczny



.mdd

## .mdd od wielu lat zajmuje czołowe miejsce wśród producentów w segmencie mebli biurowych.

O jakości naszych wyrobów świadczą zdobywane wyróżnienia oraz stale wzrastające zapotrzebowanie na oferowane przez nas produkty.

Realia dzisiejszego rynku wymagają ciągłego doskonalenia jakości na wszystkich szczeblach działalności nowoczesnej firmy. Dotyczy to w szczególności obsługi handlowej, marketingu, jakości produktu, a także jakości procesów przebiegających wewnątrz przedsiębiorstwa. .mdd z pewnością należy do tych przedsiębiorstw, które dbają o realizację wyżej wymienionych warunków będących podstawą sukcesu ekonomicznego firmy.

Stałe inwestycje w istniejący park maszynowy, optymalizacja systemów zarządzania oraz rozbudowa powierzchni hal produkcyjnych pozwalają zminimalizować czas potrzebny na wyprodukowanie gotowego produktu o najwyższej jakości.

**Potwierdzeniem długoletniego doświadczenia w zakresie produkcji mebli biurowych jest lista referencyjna firm i instytucji, które doceniły naszą sprawność funkcjonowania i kompleksową obsługę.**

**Jednym z naszych głównych priorytetów jest dbałość o środowisko naturalne.**

Stale inwestujemy w nowoczesny i energooszczędny sprzęt oraz kładziemy nacisk na segregację odpadów przemysłowych.

.mdd posiada liczne certyfikaty, potwierdzające wyjątkową dbałość i zaangażowanie w utylizację odpadów. Dbamy, aby wszystkie wykorzystywane przez nas surowce były przyjazne środowisku, dlatego też możemy się cieszyć wysokim współczynnikiem recyklingu naszych produktów, który kształtuje się na poziomie 95%.



## Informacje ogólne:

### Gwarancja:

Produkty .mdd - **2 lata**

(meble montowane przez .mdd

- **5 lat**)

Komponenty elektryczne oraz

tkaniny - **2 lata**.

### Certyfikat - płyta melaminowana:



### Certyfikat - tkanina:



### Montaż:

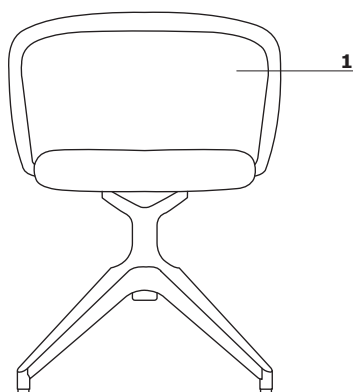
Produkt dostarczany w całości

### Pakowanie:

folia piankowa

## Grace - krzesło

1. Siedzisko, oparcie - pianka odlewana (siedzisko - gęstość 58 kg/m<sup>3</sup>, oparcie - gęstość 60 kg/m<sup>3</sup>), tapicerowane



## Grace

GRP4



## Krzesło GRP4:

- 4 - ro ramienna aluminiowa, malowana proszkowo
- siedzisko obrotowe - 360°
- odlew aluminiowy
- nogi zakończone stopkami tworzywowymi

GRP4K



## Krzesło GRP4K:

- 4 - ro ramienna aluminiowa, malowana proszkowo
- siedzisko obrotowe - 360°
- odlew aluminiowy
- kółka do powierzchni miękkich
- OPCJA Z DOPLATĄ - kółka do powierzchni twardych

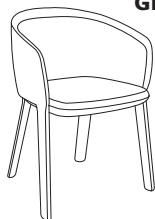
GRP5



## Krzesło GRP5:

- 4 nogi, metal, malowane proszkowo
- nogi z rury Ø18 mm
- nogi zakończone stopkami tworzywowymi

GRP6

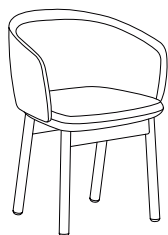


## Krzesło GRP6:

- 4 nogi, stelaż metalowy zalany pianką, tapicerowane
- nogi przednie Ø16 mm, nogi tylne Ø18 mm
- nogi zakończone stopkami tworzywowymi

## Grace

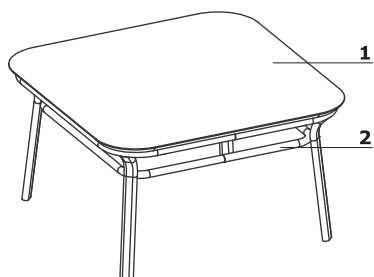
GRP9

**Krzeseł GRP9:**

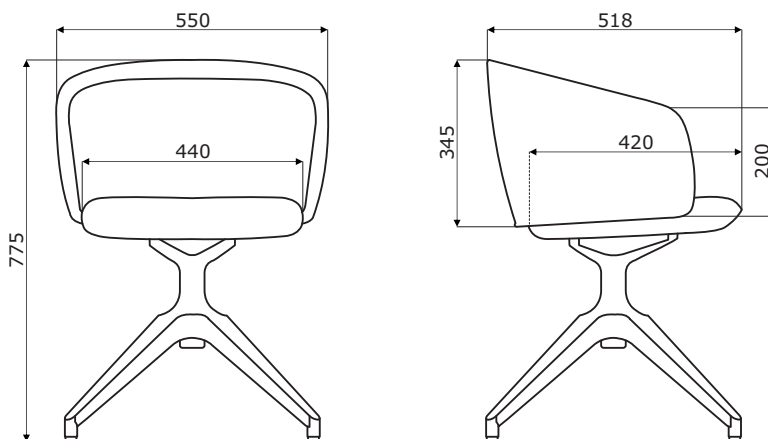
- 4 nogi drewniane, Ø35 mm
- drewno bukowe pokryte bezbarwnym lakierem

## Grace - stoliki

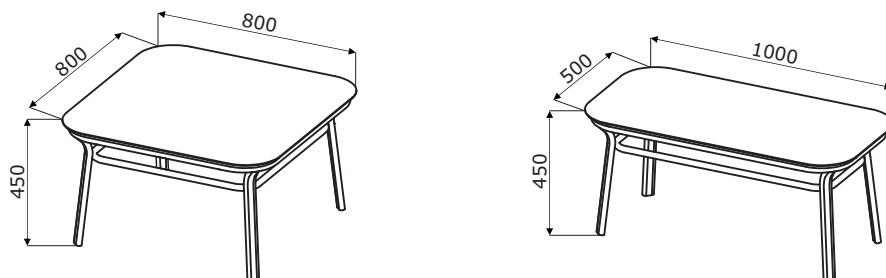
1. **Blat** - MDF 19mm, okleina naturalna
2. **Stelaż** - profil owalny 40 × 20 × 2mm, rura Ø22 mm, grubość ścianki 2 mm; stelaż gięty CNC, malowany proszkowo



## Wymiary



## Wymiary - stoliki



## Grace \*



**GRP4**  
552 / 519 / 774  
15.3 kg



**GRP4K**  
552 / 519 / 771  
15.7 kg



**GRP5**  
552 / 506 / 760  
13.3 kg

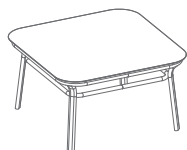


**GRP6**  
552 / 506 / 758  
14 kg

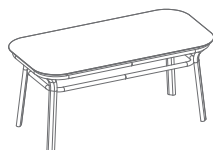


**GRP9**  
551 / 514 / 748  
19 kg

## Stoliki \*



**GR01S**  
800 / 800 / 450  
27.5 kg



**GR02S**  
1000 / 500 / 450  
22.8 kg

\* wymiary wyrażone w milimetrach: szerokość x głębokość x wysokość

<b>Grace - krzesło</b>	Data sporządzenia 07.04.2022	Dane zawarte w niniejszym dokumencie ważne są w dniu przygotowania. Zmiana produktu, jeśli nie wpływa na podstawowe cechy, nie wymaga systematycznej aktualizacji dokumentu.	strona 6/11
			<b>produkty</b>

## Tkanina Medley - II grupa cenowa



**Dane techniczne:**

**Skład** polyester 100%

**Gramatura** 510 g/lm (16.45 oz/lin.yd.)

**Odporność na ścieranie** BS EN ISO 12947-2, 75,000 cykli Martindale

**Odporność na pilling** skala 1-5, max 5, EN ISO 12945-2 (4)

**Odporność na światło** skala 1-8, max 8, EN ISO 105-B02 (5-7)

**Odporność koloru na ścieranie** skala 1-5, max 5, EN ISO 105x12 (mokre/suche) (4-5/4-5)

**Akustyczne pochłanianie dźwięku** ISO 354

**Trudnozapałalność** BS EN 1021-1 (papieros)  
BS 475 partia 7, klasa 2  
Class Uno UNI 9174 - UNI 8457  
CA TB 117-2013  
ASTM E 84 Class I

## Tkanina Atlantic \* - II grupa cenowa



**Dane techniczne:**

**Skład** polyester 100%

**Gramatura** 530 g/lm (17.09 oz/lin.yd.)

**Odporność na ścieranie** BS EN ISO 12947-2, 110,000 cykli Martindale

**Odporność na pilling** skala 1-5, max 5, EN ISO 12945-2 (4-5)

**Odporność na światło** skala 1-8, max 8, EN ISO 105-B02 (5-7)

**Odporność koloru na ścieranie** skala 1-5, max 5, EN ISO 105x12 (mokre/suche) (4-5/4-5)

**Trudnozapałalność** CA TB 117-2013  
ASTM E 84 Class I  
BS EN 1021-2 (zapałka)  
BS EN 1021-1 (papieros)

## Tkanina Vita - II grupa cenowa



**Dane techniczne:**

**Skład** Powierzchnia: 98,5% PVC, 1,5% PU  
Skład: 50% poliester, 50% bawełna

**Gramatura** 850g/m<sup>2</sup> ± 10% (1190G/lin. m ± 10%)

**Odporność na ścieranie** BS EN ISO 5470-2, 100,000 cykli Martindale

**Odporność na światło** 6 (ISO 105 - B02)

**Odporność koloru na ścieranie** Mokre: 4, Suche: 4 (ISO 105 - X12)

**Trudnozapałalność** BS EN 1021 - (papieros)  
BS EN 1021 - 2 (zapałka)  
BS 5852 - (źródło zapłonu 5)  
BS 7176 - (Średni stopień zagrożenia)

**Wyginanie** BS EN ISO 7854 - metoda B, 400.000 cykli wyginania

**Przeciwdrobnoustrojowe / grzybiczne** AATCC 147

\* Istnieje możliwość zamówienia produktu w pełnej kolorystyce Atlantic wg wzornika Gabriel w terminie 7 tygodni

## Tkanina Charles \* - II grupa cenowa



**Dane techniczne:**

**Skład** 100% poliester  
**Gramatura** 433g/m<sup>2</sup>  
**Odporność na ścieranie** 90,000 cykli Martindale (EN ISO 12947-2)  
**Odporność na pilling** EN ISO 12945-2, 5  
**Odporność na światło** EN ISO 105-B02, 5  
**Odporność koloru na ścieranie** suche: 4-5, mokre: 4-5, EN ISO 105x12  
**Trudnozapałność** EN 1021, 1

## Tkanina Mica - II grupa cenowa



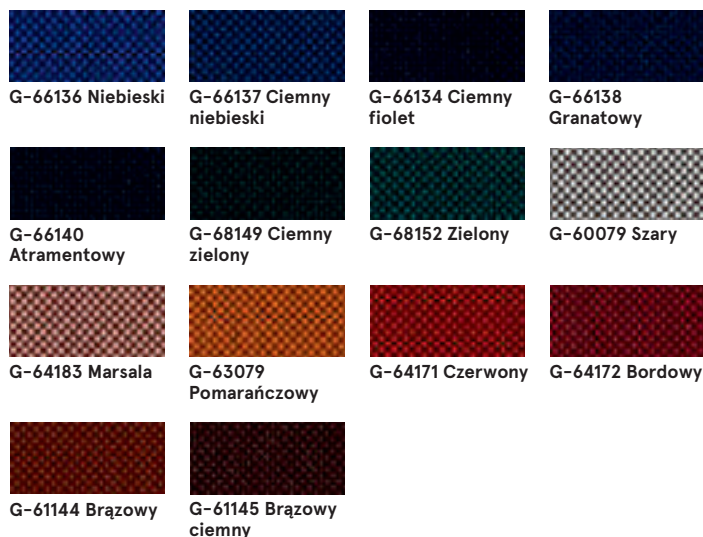
**Dane techniczne:**

**Skład** polyester pochodzący z recyklingu 97%, poliester 3%  
**Gramatura** 305g/m<sup>2</sup>  
**Odporność na ścieranie** 60,000 cykli Martindale (EN ISO 12947-2)  
**Odporność na pilling** skala 1-5, maks. 5 - EN ISO 12945-2 EN ISO 12945-2, 4-5  
**Odporność na światło** skala 1-8, maks. 8 - EN ISO 105-B02, 5-8  
**Odporność koloru na ścieranie** suche: 4-5, mokre: 4-5, skala 1-5, maks. 5 - EN ISO 105x12  
**Trudnozapałność** CA TB 117-2013  
 ASTM E 84 klasa I  
 BS EN 1021-1 Papierosy  
 BS EN 1021-2 Match  
 BS 476 część 7 klasa I

\* Istnieje możliwość zamówienia produktu w pełnej kolorystyce Charles wg wzornika Dekoma w standardowym terminie realizacji.



## Tkanina Go Check - II grupa cenowa



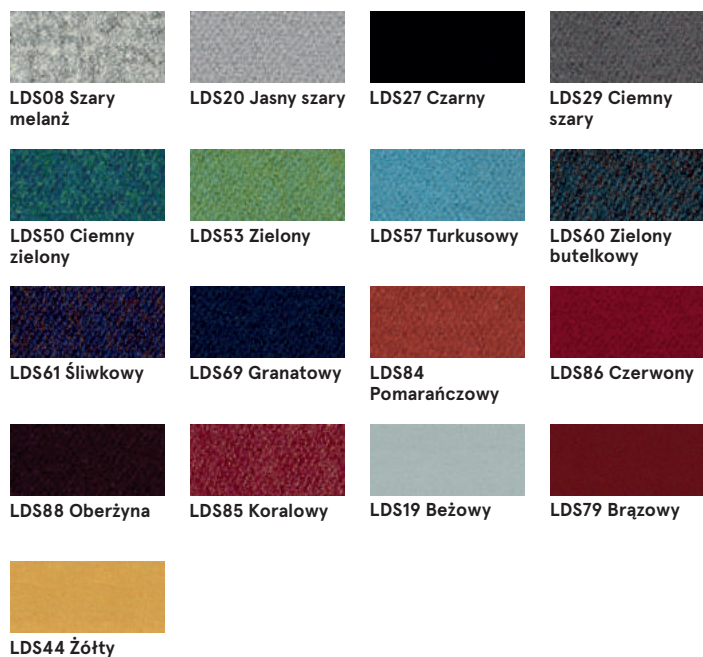
<b>Dane techniczne:</b>	
<b>Skład</b>	100% Trevira CS
<b>Gramatura</b>	435g/mb
<b>Odporność na ścieranie</b>	80,000 cykli Martindale (EN ISO 12947-2)
<b>Odporność na pilling</b>	skala 1-5, max. 5 - EN ISO 12945-2, 5
<b>Odporność na światło</b>	skala 1-8, maks. 8 - EN ISO 105-B02, 5-8
<b>Odporność koloru na ścieranie</b>	suche: 4-5, mokre: 4-5, skala 1-5, maks. 5 - EN ISO 105x12
<b>Trudnozapalność</b>	BS EN 1021 1 i 2 Papierosy i zapałki BS EN 1021-1 Papierosy BS 5852 Crib 5 BS 7176 Średnie zagrożenie DIN 4102 - B1 NFP 92-503 / 504/505 M1 ÖNORM A3800-B1-B3825-Q1 Wielka Brytania Klasa Uno UNI 9175 Klasa 1 I EMME FAR / JAR 25.853 (a) (i) (ii) CA TB 117-2013 DIN EN 13501-1 B-s1, d0 AM 18 - NF D 60-013- (tylko dla tkaniny)

## Tkanina Xtreme - III grupa cenowa



<b>Dane techniczne:</b>	
<b>Skład</b>	100% Trevira Clame (CS) 100% Recykling (YS) Polyester zmniejszający palność. Barwniki nie zawierają metali ciężkich.
<b>Gramatura</b>	310 g/m2 ±5% (435g/lin.m ±5%)
<b>Odporność na ścieranie</b>	60,000 cykli Martindale (CS) 100,000 cykli Martindale (YS) 6 (ISO 105 - B02)
<b>Odporność na światło</b>	Mokre: 4, Suche: 4 (ISO 105 - X12)
<b>Odporność koloru na ścieranie</b>	EN 1021 - 1 (papieros), EN 1021 - 2 (zapałka) BS 7175 Niski stopień zagrożenia, NF P92-507 M1, DIN 4102 B1, UNI 9175 Klasa 1 IM, UNI 8456, UNI 9174 & UNI 9177 Classe Uno, ÖNORM B 3825 & A 3800-1 NF D 60-013
<b>Trudnozapalność</b>	

## Tkanina Synergy - III grupa cenowa



<b>Dane techniczne:</b>	
<b>Skład</b>	95% Wełna Vierge, 5% Poliamid
<b>Gramatura</b>	400g/m2 ±5% (560 g/lin.m ±5%)
<b>Odporność na ścieranie</b>	Niezależnie certyfikowany ≥100,000 cykli Martindale 5 (ISO 105 - B02)
<b>Odporność na światło</b>	ISO 105 - X12 - Mokre: 4, Suche: 4
<b>Odporność koloru na ścieranie</b>	
<b>Trudnozapalność</b>	EN 1021 - 1 (papieros), EN 1021 - 2 (zapałka), BS 7176 Niskie zagrożenie, UNI 9175 Classe 1 IM, ÖNORM B 3825 & A 3800-1

## Tkanina Silvertex - III grupa cenowa

Istnieje możliwość zamówienia produktu w pełnej kolorystyce Silvertex wg wzornika Spradling w terminie 15 dni roboczych.

### Dane techniczne:

<b>Skład</b>	warstwa wierzchnia: 100% Winył podkład: 100% Poliester Hi-Loft™ 685 gr/m2
<b>Gramatura</b>	>300,000 cykli Martindale
<b>Odporność na ścieranie</b>	>= 7 (1000 godzin, wg skali blue wool)
<b>Odporność na UV</b>	-23°C
<b>Odporność na pękanie</b>	NF P 92-503 / M2 EN 1021, Część 1&2 DIN 4102 B2 ÖNORM B 3825, Grupa I - Zachowanie w warunkach ogniowych ÖNORM A 3800, Część I, Klasa gęstości dymu QI - niska emisja dymu IMO Res. MSC.307 (88) (kod 2010 FTP) Załącznik I Część 8 (MED.)Marine Equipment Directive w wersji obecnie obowiązującej UNI 9175 (1987) / UNI 9175/FAI (1994) Klasa I.IM (uno I EMME) UNE 23.727-90 IR /M2 EN 71-2: 2006+AI: 2007 Bezpieczeństwo zabawek - Część 2: Palność ECE R 11 8 (zastępuje Dyrektywę 95/28/EC) FMVSS 302 FAR 25/853
<b>Ognioodporność</b>	Antymikrobową, antybakteryjną, przeciwgrzybiczną
<b>Ochrona przeciw drobnoustrojom</b>	

## Tkanina Atlas - IV grupa cenowa



### Dane techniczne:

<b>Skład</b>	90% new wool, 10% nylon
<b>Gramatura</b>	286g/m2, 400g/lm
<b>Odporność na ścieranie</b>	100,000 cykli Martindale, EN ISO 12947
<b>Odporność na światło</b>	ISO 105 B02: 6-7
<b>Odporność koloru na ścieranie</b>	ISO 105-X12:2001, (wet/dry) 4-5/4-5
<b>Trudnozapałność</b>	BS EN 1021-2 Match, BS EN 1021-1 Cigarette, BS 5 5852 Crib 5, BS 5852 ignition source 3, BS 5852 Part 1, NF D 60 013, UNI 9175 1M, US Cal. Bull. 117-2013

## Tkanina Field2 - IV grupa cenowa



### Dane techniczne:

<b>Skład</b>	100% Trevira CS
<b>Gramatura</b>	321g/m2, 450g/lm
<b>Odporność na ścieranie</b>	100,000 cykli Martindale, EN ISO 12947
<b>Odporność na światło</b>	ISO 105 B02: 5-7
<b>Trudnozapałność</b>	BS EN 1021-2 Match, BS EN 1021-1 Cigarette, BS 5 5852 Crib 5, DIN 4102 B1 FAR 25.853, UNI 9177 classe 1, US Cal. Bull. 117-2013

## Skóra - IV grupa cenowa



L01 Czarny



L02 Ciemny zielony



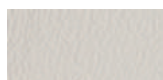
L03 Granatowy



L04 Brązowy jasny

L05 Brązowy  
ciemny

L06 Szary



L07 Beżowy

## Dane techniczne:

## Skład

Typ - korygowana skóra licowa

Rodzaj wykończenia - skóra pigmentowa

## Odporność na ścieranie

Suche: 500 cykli - min. 4 w skali szarości,  
Mokre: 250 cykli - min. 4 w skali szarości,  
UNI EN ISO 11640

## Odporność na światło

min. 4 w skali szarości, UNI ISO 105-802

## Trudnozapałność

Brak zapalenia

UNI EN 1021-1-2006

BS EN 1021-1-2006

## Podstawa

M010 Jasny szary  
półmat RAL7044M011 Ciemny szary  
półmat RAL7042M012 Ciemny zielony  
półmat RAL6012M013 Bordowy  
półmat RAL3007M014 Czerwony  
półmat RAL3016M016 Perłowy biały  
półmat RAL1013M026 Oliwkowy  
półmat RAL6013M027 Niebieski  
półmat RAL5003M028 Ceglasty  
półmat RAL0404040M029 Żółty  
półmat RAL0807060M030 Beżowy  
półmat RAL0608005M115 Czarny  
półmat RAL9005M154 Antracyt  
półmat RAL7043

## Podstawa GRP9 - drewno



Buk



Czarny

## Stoliki - blat

M023 Perłowy  
biały

M020 Bordowy



M022 Czarny

M025 Naturalny  
jasny jesion