

# Frank

## opis techniczny



.mdd

### **.mdd od wielu lat zajmuje czołowe miejsce wśród producentów w segmencie mebli biurowych.**

O jakości naszych wyrobów świadczą zdobywane wyróżnienia oraz stale wzrastające zapotrzebowanie na oferowane przez nas produkty.

Realia dzisiejszego rynku wymagają ciągłego doskonalenia jakości na wszystkich szczeblach działalności nowoczesnej firmy. Dotyczy to w szczególności obsługi handlowej, marketingu, jakości produktu, a także jakości procesów przebiegających wewnątrz przedsiębiorstwa. .mdd z pewnością należy do tych przedsiębiorstw, które dbają o realizację wyżej wymienionych warunków będących podstawą sukcesu ekonomicznego firmy.

Stałe inwestycje w istniejący park maszynowy, optymalizacja systemów zarządzania oraz rozbudowa powierzchni hal produkcyjnych pozwalają zminimalizować czas potrzebny na wyprodukowanie gotowego produktu o najwyższej jakości.

**Potwierdzeniem długoletniego doświadczenia w zakresie produkcji mebli biurowych jest lista referencyjna firm i instytucji, które doceniły naszą sprawność funkcjonowania i kompleksową obsługę.**

**Jednym z naszych głównych priorytetów jest dbałość o środowisko naturalne.**

Stale inwestujemy w nowoczesny i energooszczędny sprzęt oraz kładziemy nacisk na segregację odpadów przemysłowych.

.mdd posiada liczne certyfikaty, potwierdzające wyjątkową dbałość i zaangażowanie w utylizację odpadów. Dbamy, aby wszystkie wykorzystywane przez nas surowce były przyjazne środowisku, dlatego też możemy się cieszyć wysokim współczynnikiem recyklingu naszych produktów, który kształtuje się na poziomie 95%.



### **Informacje ogólne:**

#### **Gwarancja:**

Produkty .mdd – **2 lata**  
(meble montowane przez .mdd  
– **5 lat**)

Komponenty elektryczne oraz  
tkaniny – **2 lata**.

#### **Certyfikat – płyta melaminowana:**



#### **Nagrody i wyróżnienia:**



#### **Certyfikat – tkanina:**



#### **Montaż:**

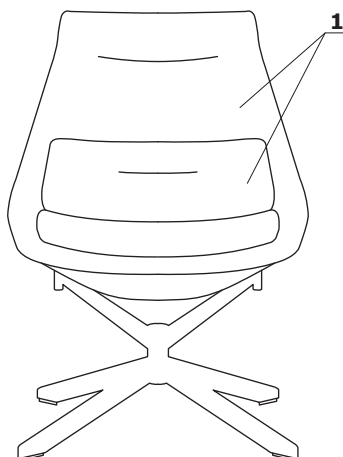
Produkt dostarczany w całości

#### **Pakowanie:**

karton

## Opis techniczny

1. Siedzisko - stelaż metalowy zalany pianką, gęstość 55 kg/m<sup>3</sup>, tapicerowane



- max. obciążenie - 120 kg

## Frank



## Podstawa F01:

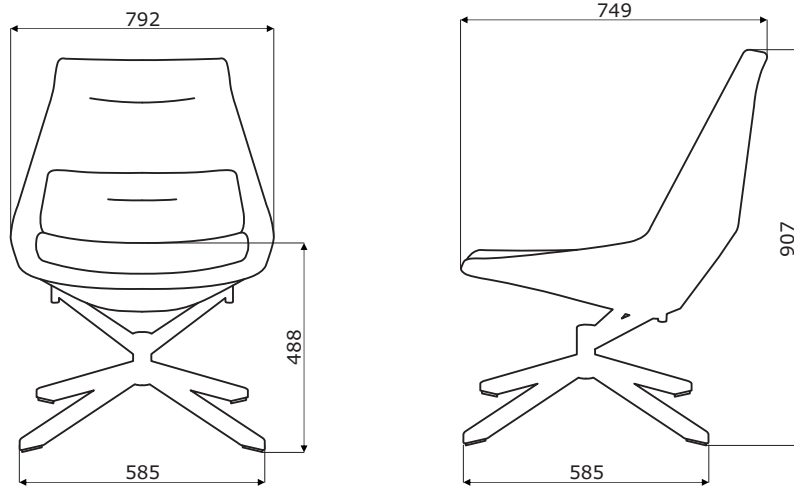
- 4 nogi, metal, malowane proszkowo
- nogi zakończone stopkami metalowymi w kolorze stelaża



## Podstawa F02:

- 4 - ramienna metalowa, malowana proszkowo
- siedzisko obrotowe - 360°
- nogi zakończone stopkami tworzywowymi, kolor: czarny

Wymiary



Frank	Data sporządzenia 01.09.2021	Dane zawarte w niniejszym dokumencie ważne są w dniu przygotowania. Zmiana produktu, jeśli nie wpływa na podstawowe cechy, nie wymaga systematycznej aktualizacji dokumentu.	strona 4/9
			wymiary (mm)

Frank \*



**F01**  
792 / 749 / 907  
23 kg



**F02**  
792 / 749 / 907  
23 kg

\* wymiary wyrażone w milimetrach: szerokość x głębokość x wysokość

<b>Frank</b>	Data sporządzenia 01.09.2021	Dane zawarte w niniejszym dokumencie ważne są w dniu przygotowania. Zmiana produktu, jeśli nie wpływa na podstawowe cechy, nie wymaga systematycznej aktualizacji dokumentu.	strona 5/9
			<b>produkty</b>

## Tkanina Atlantic \* - II grupa cenowa



**Dane techniczne:**

**Skład** polyester 100%

**Gramatura** 530 g/lm (17.09 oz/lin.yd.)

**Odporność na ścieranie** BS EN ISO 12947-2, 110,000 cykli Martindale

**Odporność na pilling** skala 1-5, max 5, EN ISO 12945-2 (4-5)

**Odporność na światło** skala 1-8, max 8, EN ISO 105-B02 (5-7)

**Odporność koloru na ścieranie** skala 1-5, max 5, EN ISO 105x12 (mokre/suche) (4-5/4-5)

**Trudnozapałność** CA TB 117-2013  
ASTM E 84 Class I  
BS EN 1021-2 (zapałka)  
BS EN 1021-1 (papieros)

## Tkanina Charles - II grupa cenowa



**Dane techniczne:**

**Skład** 100% poliester

**Gramatura** 433g/m2

**Odporność na ścieranie** 90,000 cykli Martindale (EN ISO 12947-2)

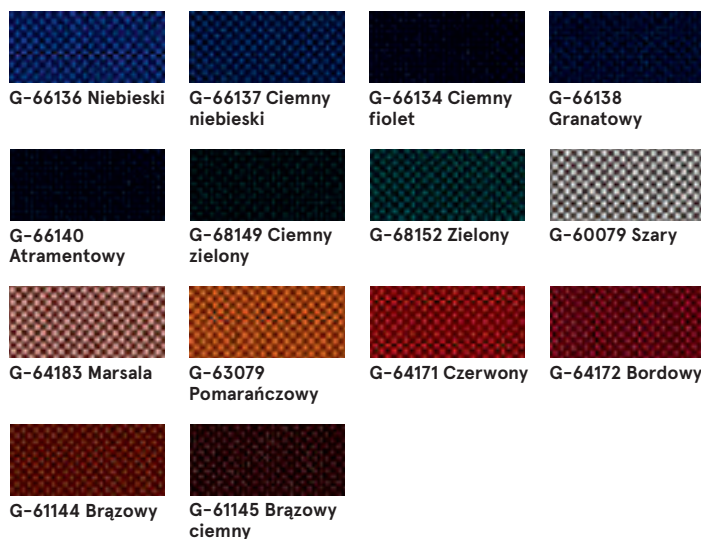
**Odporność na pilling** EN ISO 12945-2, 5

**Odporność na światło** EN ISO 105-B02, 5

**Odporność koloru na ścieranie** suche: 4-5, mokre: 4-5, EN ISO 105x12

**Trudnozapałność** EN 1021, 1

## Tkanina Go Check - II grupa cenowa



**Dane techniczne:**

**Skład** 100% Trevira CS

**Gramatura** 435g/mb

**Odporność na ścieranie** 80,000 cykli Martindale (EN ISO 12947-2)

**Odporność na pilling** skala 1-5, max. 5 - EN ISO 12945-2, 5

**Odporność na światło** skala 1-8, maks. 8 - EN ISO 105-B02, 5-8

**Odporność koloru na ścieranie** suche: 4-5, mokre: 4-5, skala 1-5, maks. 5 - EN ISO 105x12

**Trudnozapałność** BS EN 1021 1 i 2 Papierosy i zapałki  
BS EN 1021-1 Papierosy  
BS 5852 Crib 5  
BS 7176 Średnie zagrożenie  
DIN 4102 - B1  
NFP 92-503 / 504/505 M1  
ÖNORM A3800-B1-B3825-Q1 Wielka Brytania  
Klasa Uno UNI 9175 Klasa 1 I EMME  
FAR / JAR 25.853 (a) (i) (ii)  
CA TB 117-2013  
DIN EN 13501-1 B-s1, d0  
AM 18 - NF D 60-013- (tylko dla tkaniny)

\* Istnieje możliwość zamówienia produktu w pełnej kolorystyce Atlantic wg wzornika Gabriel w terminie 7 tygodni

Frank	Data sporządzenia 01.09.2021	Dane zawarte w niniejszym dokumencie ważne są w dniu przygotowania. Zmiana produktu, jeśli nie wpływa na podstawowe cechy, nie wymaga systematycznej aktualizacji dokumentu.	strona 6/9
			kolorystyka

## Tkanina Mica - II grupa cenowa



**Dane techniczne:**

**Skład** polyester pochodzący z recyklingu 97%, poliester 3%

**Gramatura** 305g/m<sup>2</sup>

**Odporność na ścieranie** 60,000 cykli Martindale (EN ISO 12947-2)

**Odporność na pilling** skala 1-5, max. 5 - EN ISO 12945-2EN ISO 12945-2, 4-5

**Odporność na światło** skala 1-8, maks. 8 - EN ISO 105-B02, 5-8

**Odporność koloru na ścieranie** suche: 4-5, mokre: 4-5, skala 1-5, maks. 5 - EN ISO 105x12

**Trudnozapałność** CA TB 117-2013  
ASTM E 84 klasa I  
BS EN 1021-1 Papierosy  
BS EN 1021-2 Match  
BS 476 część 7 klasa I

## Tkanina Xtreme - III grupa cenowa



**Dane techniczne:**

**Skład** 100% Trevira Clame (CS)  
100% Recykling (YS)  
Polyester zmniejszający palność.  
Barwniki nie zawierają metali ciężkich.

**Gramatura** 310 g/m<sup>2</sup> ±5% (435g/lin.m ±5%)

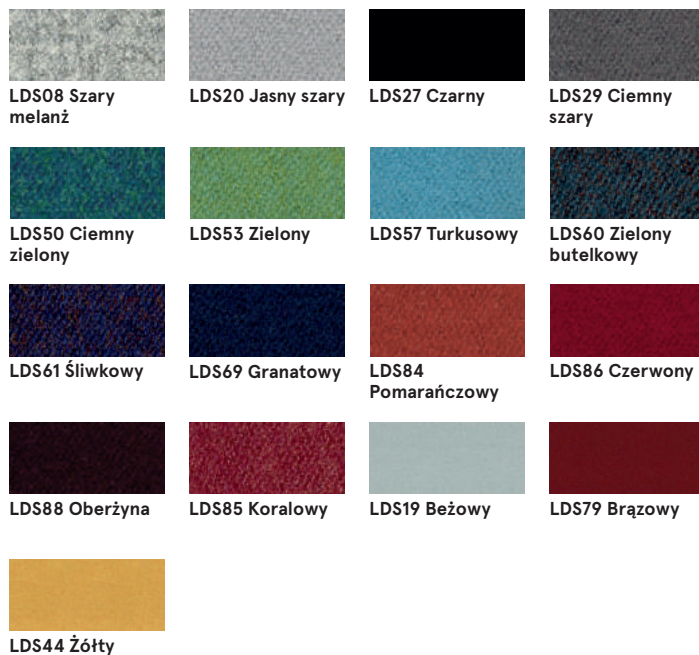
**Odporność na ścieranie** 60,000 cykli Martindale (CS)  
100,000 cykli Martindale (YS)

**Odporność na światło** 6 (ISO 105 - B02)

**Odporność koloru na ścieranie** Mokre: 4, Suche: 4 (ISO 105 - X12)

**Trudnozapałność** EN 1021 - 1 (papieros),  
EN 1021 - 2 (zapałka)  
BS 7175 Niski stopień zagrożenia,  
NF P92-507 M1, DIN 4102 B1,  
UNI 9175 Klasa 1 IM, UNI 8456,  
UNI 9174 & UNI 9177 Classe Uno,  
ÖNORM B 3825 & A 3800-1  
NF D 60-013

## Tkanina Synergy - III grupa cenowa



**Dane techniczne:**

<b>Skład</b>	95% Wełna Vierge, 5% Poliamid
<b>Gramatura</b>	400g/m <sup>2</sup> ±5% (560 g/lin.m ±5%)
<b>Odporność na ścieranie</b>	Niezależnie certyfikowany ≥100,000 cykli Martindale
<b>Odporność na światło</b>	5 (ISO 105 - B02)
<b>Odporność koloru na ścieranie</b>	ISO 105 - X12 - Mokra: 4, Suche: 4
<b>Trudnozapałność</b>	EN 1021 - 1 (papieros), EN 1021 - 2 (zapałka), BS 7176 Niskie zagrożenie, UNI 9175 Classe 1 IM, ÖNORM B 3825 & A 3800-1

## Tkanina Silvertex - III grupa cenowa

**Dane techniczne:**

<b>Skład</b>	warstwa wierzchnia: 100% Winył podkład: 100% Poliester Hi-Loft™
<b>Gramatura</b>	685 gr/m <sup>2</sup>
<b>Odporność na ścieranie</b>	>300,000 cykli Martindale
<b>Odporność na UV</b>	>= 7 (1000 godzin, wg skali blue wool)
<b>Odporność na pęknięcie</b>	-23°C
<b>Ognioodporność</b>	NF P 92-503 / M2 EN 1021, Część 1&2 DIN 4102 B2 ÖNORM B 3825, Grupa I - Zachowanie w warunkach ogniowych ÖNORM A 3800, Część I, Klasa gęstości dymu Q1 - niska emisja dymu IMO Res. MSC.307 (88) (kod 2010 FTP) Załącznik I Część 8 (MED.)Marine Equipment Directive w wersji obecnie obowiązującej UNI 91 75 (1987) / UNI 9175/FAI (1994) Klasa I.IM (uno I EMME) UNE 23.727-90 IR /M2 EN 71-2: 2006+A1: 2007 Bezpieczeństwo zabawek - Część 2: Palność ECE R 11 8 (zastępuje Dyrektywę 95/28/EC) FMVSS 302 FAR 25/853
<b>Ochrona przeciwdrobnoustrojom</b>	Antymikrobowa, antybakteryjna, przeciwegrybiczna

Istnieje możliwość zamówienia produktu w pełnej kolorystyce Silvertex wg wzornika Spradling w terminie 15 dni roboczych.



## Tkanina Atlas - IV grupa cenowa



**Dane techniczne:**

**Skład** 90% new wool, 10% nylon  
**Gramatura** 286g/m2, 400g/lm  
**Oporność na ścieranie** 100,000 cykli Martindale, EN ISO 12947  
**Oporność na światło** ISO 105 B02: 6-7  
**Oporność koloru na ścieranie** ISO 105-X12:2001, (wet/dry) 4-5/4-5  
**Trudnozapałność** BS EN 1021-2 Match, BS EN 1021-1 Cigarette, BS 5 5852 Crib 5, BS 5852 ignition source 3, BS 5852 Part 1, NF D 60 013, UNI 9175 1IM, US Cal. Bull. 117-2013

## Tkanina Field2 - IV grupa cenowa



**Dane techniczne:**

**Skład** 100% Trevira CS  
**Gramatura** 321g/m2, 450g/lm  
**Oporność na ścieranie** 100,000 cykli Martindale, EN ISO 12947  
**Oporność na światło** ISO 105 B02: 5-7  
**Trudnozapałność** BS EN 1021-2 Match, BS EN 1021-1 Cigarette, BS 5 5852 Crib 5, DIN 4102 B1 FAR 25.853, UNI 9177 classe 1, US Cal. Bull. 117-2013

## Skóra - IV grupa cenowa



**Dane techniczne:**

**Skład** Typ - korygowana skóra licowa  
 Rodzaj wykończenia - skóra pigmentowa  
**Oporność na ścieranie** Suche: 500 cykli - min. 4 w skali szarości, Mokre: 250 cykli - min. 4 w skali szarości, UNI EN ISO 11640  
**Oporność na światło** min. 4 w skali szarości, UNI ISO 105-802  
**Trudnozapałność** Brak zapalenia  
 UNI EN 1021-1-2006  
 BS EN 1021-1-2006

## Podstawa

