

# Sonic - panele ściienne opis techniczny



.mdd

## .mdd od wielu lat zajmuje czołowe miejsce wśród producentów w segmencie mebli biurowych.

O jakości naszych wyrobów świadczą zdobywane wyróżnienia oraz stale wzrastające zapotrzebowanie na oferowane przez nas produkty.

Realia dzisiejszego rynku wymagają ciągłego doskonalenia jakości na wszystkich szczeblach działalności nowoczesnej firmy. Dotyczy to w szczególności obsługi handlowej, marketingu, jakości produktu, a także jakości procesów przebiegających wewnątrz przedsiębiorstwa. .mdd z pewnością należy do tych przedsiębiorstw, które dbają o realizację wyżej wymienionych warunków będących podstawą sukcesu ekonomicznego firmy.

Stałe inwestycje w istniejący park maszynowy, optymalizacja systemów zarządzania oraz rozbudowa powierzchni hal produkcyjnych pozwalają zminimalizować czas potrzebny na wyprodukowanie gotowego produktu o najwyższej jakości.

**Potwierdzeniem długoletniego doświadczenia w zakresie produkcji mebli biurowych jest lista referencyjna firm i instytucji, które doceniły naszą sprawność funkcjonowania i kompleksową obsługę.**

**Jednym z naszych głównych priorytetów jest dbałość o środowisko naturalne.**

Stale inwestujemy w nowoczesny i energooszczędny sprzęt oraz kładziemy nacisk na segregację odpadów przemysłowych.

.mdd posiada liczne certyfikaty, potwierdzające wyjątkową dbałość i zaangażowanie w utylizację odpadów. Dbamy, aby wszystkie wykorzystywane przez nas surowce były przyjazne środowisku, dlatego też możemy się cieszyć wysokim współczynnikiem recyklingu naszych produktów, który kształtuje się na poziomie 95%.



## Informacje ogólne:

### Gwarancja:

Produkty .mdd – **2 lata**  
(meble montowane przez .mdd  
– **5 lat**)

Komponenty elektryczne oraz  
tkaniny – **2 lata**.

**Certyfikat – płyta melaminowana:**



### Zgodność z normami:

PN-EN ISO 354:2005

### Gęstości płyt:

12 mm – 690 – 750 kg/m<sup>3</sup>

18 mm – 650 – 690 kg/m<sup>3</sup>

28 mm – 610 – 630 kg/m<sup>3</sup>

36 mm – 610 – 630 kg/m<sup>3</sup>

**Certyfikat – tkanina:**



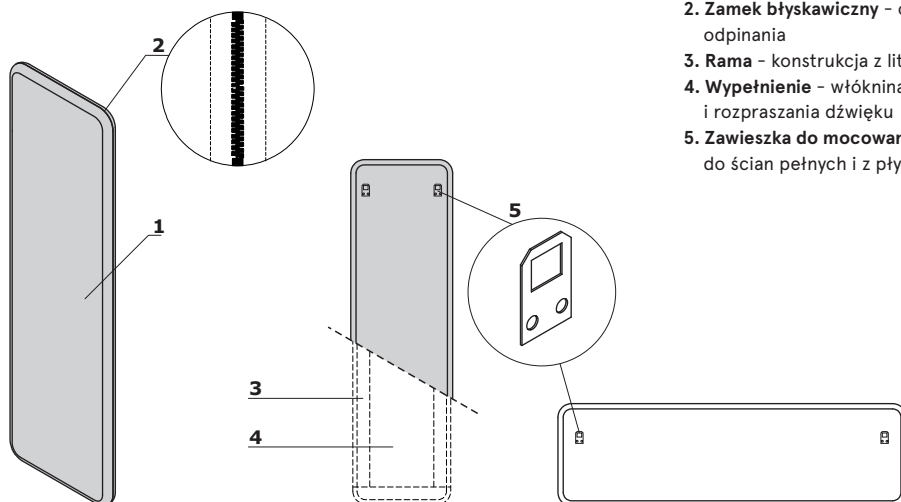
### Montaż:

Produkt dostarczany w całości

### Pakowanie:

rękaw foliowy

## Sonic - panele akustyczne ściennie



1. Panel - tapicerowany, klasa akustyczności A, możliwość wpinania szpilek
2. Zamek błyskawiczny - ozdobny, kolor: grafit - brak możliwości odpinania
3. Rama - konstrukcja z litego drewna klejonego
4. Wypełnienie - włóknina akustyczna o wysokim stopniu pochłaniania i rozpraszania dźwięku
5. Zawieszka do mocowania na ścianie (w komplecie kołki do mocowania do ścian pełnych i z płyt gipsowo - kartonowych)

## Sonic - panele akustyczne ściennie \*



**ZAK312**  
350 / 40 / 1190  
9 kg



**ZAK318**  
350 / 40 / 1790  
6.2 kg



**ZAK612**  
650 / 40 / 1190  
10 kg

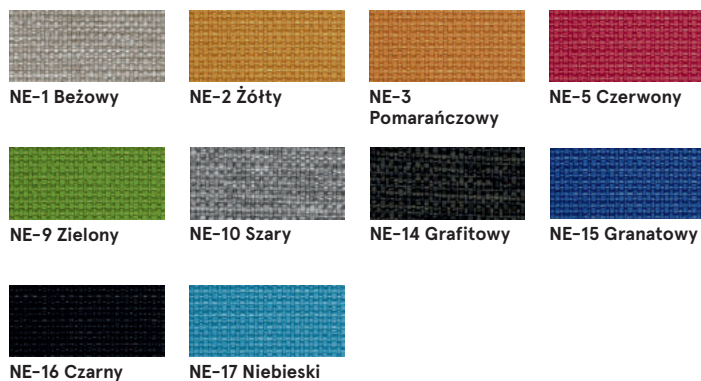


**ZAK618**  
650 / 40 / 1790  
6.9 kg

\* wymiary wyrażone w milimetrach: szerokość x głębokość x wysokość

<b>Sonic - panele ściennie</b>	Data sporządzenia 09.08.2021	Dane zawarte w niniejszym dokumencie ważne są w dniu przygotowania. Zmiana produktu, jeśli nie wpływa na podstawowe cechy, nie wymaga systematycznej aktualizacji dokumentu.	strona 4/9
			<b>produkty</b>

## Tkanina Nemo



### Dane techniczne:

<b>Skład</b>	polyester 100%
<b>Gramatura</b>	366g/m2
<b>Odporność na ścieranie</b>	PN_EN ISO 12947 - 2:2 100,000
<b>Odporność na pilling</b>	skala 1-8, max. 8, PN-EN ISO 105 - B02 (3-4)
<b>Odporność na światło</b>	skala 1-5, max. 5, PN-EN 1021 - 1, PN-EN 1021 - 1
<b>Odporność koloru na ścieranie</b>	skala 1-5, max. 5, EN ISO 105x12 (mokre/suche (4-5))

## Tkanina Runner - II grupa cenowa



### Dane techniczne:

<b>Skład</b>	80% polyester, 20% polyester z recyklingu użytkowego
<b>Gramatura</b>	510 g/lm (16.45 oz./lin.yd.)
<b>Odporność na ścieranie</b>	BS EN ISO 12947-2 70,000 cykli Martindale
<b>Odporność na pilling</b>	skala 1-5, max 5, EN ISO 12945-2 (4-5)
<b>Odporność na światło</b>	skala 1-8, max 8, EN ISO 105-B02 (5-7)
<b>Odporność koloru na ścieranie</b>	skala 1-5, max 5, EN ISO 105x12 (mokre/suche) 4-5
<b>Akustyczne pochłanianie dźwięku</b>	ISO435
<b>Trudnozapałność</b>	BS EN 1021-2 zapałka, CA TB 117-2013, BS EN 1021-1 (papieros) Class Uno UNI 9175 Class 2, EMME

## Tkanina Medley - II grupa cenowa



### Dane techniczne:

<b>Skład</b>	polyester 100%
<b>Gramatura</b>	510 g/lm (16.45 oz./lin.yd.)
<b>Odporność na ścieranie</b>	BS EN ISO 12947-2, 75,000 cykli Martindale
<b>Odporność na pilling</b>	skala 1-5, max 5, EN ISO 12945-2 (4)
<b>Odporność na światło</b>	skala 1-8, max 8, EN ISO 105-B02 (5-7)
<b>Odporność koloru na ścieranie</b>	skala 1-5, max 5, EN ISO 105x12 (mokre/suche) (4-5/4-5)
<b>Akustyczne pochłanianie dźwięku</b>	ISO 354
<b>Trudnozapałność</b>	BS EN 1021-1 (papieros) BS 475 partia 7, klasa 2 Class Uno UNI 9174 - UNI 8457 CA TB 117-2013 ASTM E 84 Class I

## Tkanina Atlantic \* - II grupa cenowa



**Dane techniczne:**

**Skład** polyester 100%

**Gramatura** 530 g/lm (17.09 oz./lin.yd.)

**Oporność na ścieranie** BS EN ISO 12947-2, 110,000 cykli Martindale

**Oporność na pilling** skala 1-5, max 5, EN ISO 12945-2 (4-5)

**Oporność na światło** skala 1-8, max 8, EN ISO 105-B02 (5-7)

**Oporność koloru na ścieranie** skala 1-5, max 5, EN ISO 105x12 (mokre/suche) (4-5/4-5)

**Trudnozapałność** CA TB 117-2013  
ASTM E 84 Class I  
BS EN 1021-2 (zapałka)  
BS EN 1021-1 (papieros)

## Tkanina Vita - II grupa cenowa



**Dane techniczne:**

**Skład** Powierzchnia: 98,5% PVC, 1,5% PU  
Skład: 50% poliester, 50% bawełna

**Gramatura** 850g/m2 ± 10% (1190G/lin. m ± 10%)

**Oporność na ścieranie** BS EN ISO 5470-2, 100,000 cykli Martindale

**Oporność na światło** 6 (ISO 105 - B02)

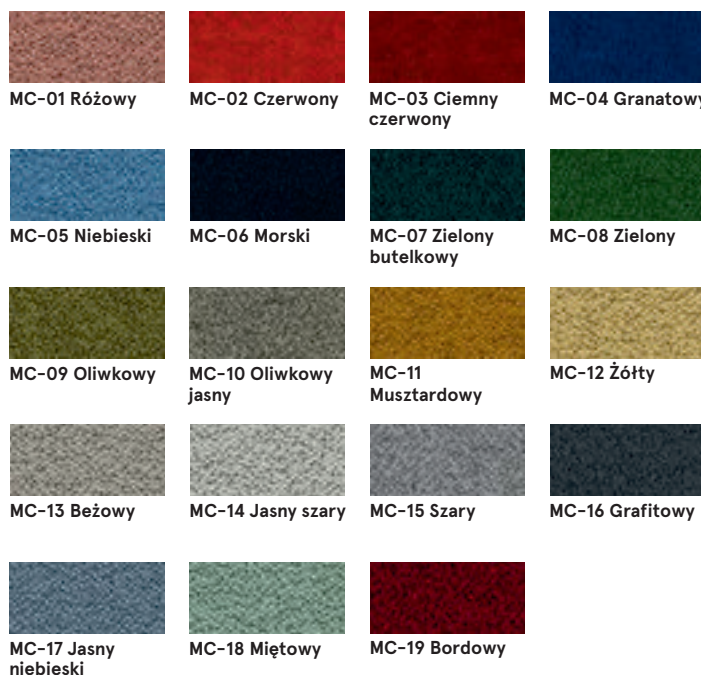
**Oporność koloru na ścieranie** Mokre: 4, Suche: 4 (ISO 105 - X12)

**Trudnozapałność** BS EN 1021 - (papieros)  
BS EN 1021 - 2 (zapałka)  
BS 5852 - (źródło zapłonu 5)  
BS 7176 - (Średni stopień zagrożenia)

**Wyginanie** BS EN ISO 7854 - metoda B, 400.000 cykli wyginania

**Przeciwdrobnoustrojowe / grzybiczne** AATCC 147

## Tkanina Mica - II grupa cenowa



**Dane techniczne:**

**Skład** polyester pochodzący z recyklingu 97%, poliester 3%

**Gramatura** 305g/m2

**Oporność na ścieranie** 60,000 cykli Martindale (EN ISO 12947-2)

**Oporność na pilling** skala 1-5, max. 5 - EN ISO 12945-2-EN ISO 12945-2, 4-5

**Oporność na światło** skala 1-8, maks. 8 - EN ISO 105-B02, 5-8

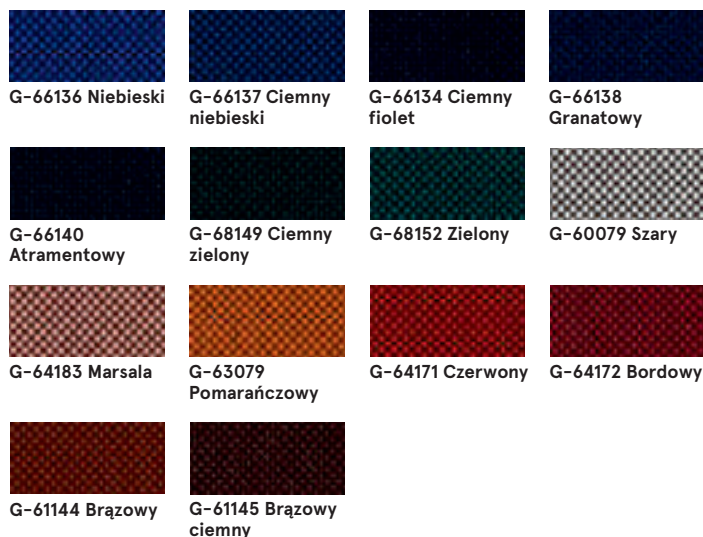
**Oporność koloru na ścieranie** suche: 4-5, mokre: 4-5, skala 1-5, maks. 5 - EN ISO 105x12

**Trudnozapałność** CA TB 117-2013  
ASTM E 84 klasa I  
BS EN 1021-1 Papierosy  
BS EN 1021-2 Match  
BS 476 część 7 klasa I

\* Istnieje możliwość zamówienia produktu w pełnej kolorystyce Atlantic wg wzornika Gabriel w terminie 7 tygodni

Sonic - panele ściennie	Data sporządzenia 09.08.2021	Dane zawarte w niniejszym dokumencie ważne są w dniu przygotowania. Zmiana produktu, jeśli nie wpływa na podstawowe cechy, nie wymaga systematycznej aktualizacji dokumentu.	strona 6/9
			kolorystyka

## Tkanina Go Check - II grupa cenowa



**Dane techniczne:**

<b>Skład</b>	100% Trevira CS
<b>Gramatura</b>	435g/mb
<b>Odporność na ścieranie</b>	80,000 cykli Martindale (EN ISO 12947-2)
<b>Odporność na pilling</b>	skala 1-5, max. 5 - EN ISO 12945-2, 5
<b>Odporność na światło</b>	skala 1-8, maks. 8 - EN ISO 105-B02, 5-8
<b>Odporność koloru na ścieranie</b>	suche: 4-5, mokre: 4-5, skala 1-5, maks. 5 - EN ISO 105x12
<b>Trudnozapalność</b>	BS EN 1021 1 i 2 Papierosy i zapałki BS EN 1021-1 Papierosy BS 5852 Crib 5 BS 7176 Średnie zagrożenie DIN 4102 - B1 NFP 92-503 / 504/505 M1 ÖNORM A3800-B1-B3825-Q1 Wielka Brytania Klasa Uno UNI 9175 Klasa 1 I EMME FAR / JAR 25.853 (a) (i) (ii) CA TB 117-2013 DIN EN 13501-1 B-s1, d0 AM 18 - NF D 60-013- (tylko dla tkaniny)

## Tkanina Charles - II grupa cenowa



**Dane techniczne:**

<b>Skład</b>	100% poliester
<b>Gramatura</b>	433g/m2
<b>Odporność na ścieranie</b>	90,000 cykli Martindale (EN ISO 12947-2)
<b>Odporność na pilling</b>	EN ISO 12945-2, 5
<b>Odporność na światło</b>	EN ISO 105-B02, 5
<b>Odporność koloru na ścieranie</b>	suche: 4-5, mokre: 4-5, EN ISO 105x12
<b>Trudnozapalność</b>	EN 1021, 1

### Tkanina Xtreme - III grupa cenowa



**Dane techniczne:**

**Skład** 100% Trevira Clame (CS)  
100% Recykling (YS)  
Polyester zmniejszający palność.  
Barwniki nie zawierają metali ciężkich.

**Gramatura** 310 g/m<sup>2</sup> ±5% (435g/lin.m ±5%)

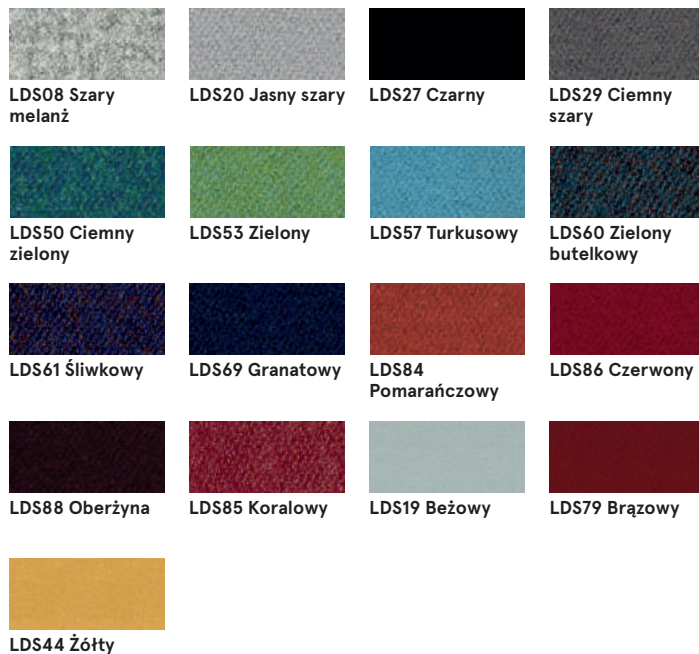
**Odporność na ścieranie** 60,000 cykli Martindale (CS)  
100,000 cykli Martindale (YS)

**Odporność na światło** 6 (ISO 105 - B02)

**Odporność koloru na ścieranie** Mokre: 4, Suche: 4 (ISO 105 - X12)

**Trudnozapałność** EN 1021 - 1 (papieros),  
EN 1021 - 2 (zapałka)  
BS 7175 Niski stopień zagrożenia,  
NF P92-507 M1, DIN 4102 B1,  
UNI 9175 Klasa 1 IM, UNI 8456,  
UNI 9174 & UNI 9177 Classe Uno,  
ÖNORM B 3825 & A 3800-1  
NF D 60-013

### Tkanina Synergy - III grupa cenowa



**Dane techniczne:**

**Skład** 95% Wełna Vierge, 5% Poliamid

**Gramatura** 400g/m<sup>2</sup> ±5% (560 g/lin.m ±5%)

**Odporność na ścieranie** Niezależnie certyfikowany  
≥100,000 cykli Martindale  
5 (ISO 105 - B02)

**Odporność na światło** 5 (ISO 105 - B02)

**Odporność koloru na ścieranie** ISO 105 - X12 - Mokre: 4, Suche: 4

**Trudnozapałność** EN 1021 - 1 (papieros),  
EN 1021 - 2 (zapałka),  
BS 7176 Niskie zagrożenie,  
UNI 9175 Classe 1 IM,  
ÖNORM B 3825 & A 3800-1



## Tkanina Silvertex - III grupa cenowa

Istnieje możliwość zamówienia produktu w pełnej kolorystyce Silvertex wg wzornika Spradling w terminie 15 dni roboczych.

### Dane techniczne:

<b>Skład</b>	warstwa wierzchnia: 100% Winył podkład: 100% Poliester Hi-Loft™
<b>Gramatura</b>	685 gr/m2
<b>Odporność na ścieranie</b>	>300,000 cykli Martindale
<b>Odporność na UV</b>	>= 7 (1000 godzin, wg skali blue wool)
<b>Odporność na pękanie</b>	-23°C
<b>Ognioodporność</b>	NF P 92-503 / M2 EN 1021, Część 1&2 DIN 4102 B2 ÖNORM B 3825, Grupa I - Zachowanie w warunkach ogniowych ÖNORM A 3800, Część I, Klasa gęstości dymu QI - niska emisja dymu IMO Res. MSC.307 (88) (kod 2010 FTP) Załącznik I Część 8 (MED.)Marine Equipment Directive w wersji obecnie obowiązującej UNI 9175 (1987) / UNI 9175/FAI (1994) Klasa I.IM (uno I EMME) UNE 23.727-90 IR /M2 EN 71-2: 2006+AI: 2007 Bezpieczeństwo zabawek - Część 2: Palność ECE R 11 8 (zastępuje Dyrektywę 95/28/EC) FMVSS 302 FAR 25/853
<b>Ochrona przeciw drobnoustrojom</b>	Antymikrobowa, antybakteryjna, przeciwgrzybiczna

## Tkanina Atlas - IV grupa cenowa



### Dane techniczne:

<b>Skład</b>	90% new wool, 10% nylon
<b>Gramatura</b>	286g/m2, 400g/lm
<b>Odporność na ścieranie</b>	100,000 cykli Martindale, EN ISO 12947
<b>Odporność na światło</b>	ISO 105 B02: 6-7
<b>Odporność koloru na ścieranie</b>	ISO 105-X12:2001, (wet/dry) 4-5/4-5
<b>Trudnozapałność</b>	BS EN 1021-2 Match, BS EN 1021-1 Cigarette, BS 5 5852 Crib 5, BS 5852 ignition source 3, BS 5852 Part 1, NF D 60 013, UNI 9175 1IM, US Cal. Bull. 117-2013

## Tkanina Field2 - IV grupa cenowa



### Dane techniczne:

<b>Skład</b>	100% Trevira CS
<b>Gramatura</b>	321g/m2, 450g/lm
<b>Odporność na ścieranie</b>	100,000 cykli Martindale, EN ISO 12947
<b>Odporność na światło</b>	ISO 105 B02: 5-7
<b>Trudnozapałność</b>	BS EN 1021-2 Match, BS EN 1021-1 Cigarette, BS 5 5852 Crib 5, DIN 4102 B1 FAR 25.853, UNI 9177 classe 1, US Cal. Bull. 117-2013