

# Agora - box do spotkań opis techniczny



.mdd

**.mdd od wielu lat zajmuje czołowe miejsce wśród producentów w segmencie mebli biurowych.**

O jakości naszych wyrobów świadczą zdobywane wyróżnienia oraz stale wzrastające zapotrzebowanie na oferowane przez nas produkty.

Realia dzisiejszego rynku wymagają ciągłego doskonalenia jakości na wszystkich szczeblach działalności nowoczesnej firmy. Dotyczy to w szczególności obsługi handlowej, marketingu, jakości produktu, a także jakości procesów przebiegających wewnątrz przedsiębiorstwa. .mdd z pewnością należy do tych przedsiębiorstw, które dbają o realizację wyżej wymienionych warunków będących podstawą sukcesu ekonomicznego firmy.

Stałe inwestycje w istniejący park maszynowy, optymalizacja systemów zarządzania oraz rozbudowa powierzchni hal produkcyjnych pozwalają zminimalizować czas potrzebny na wyprodukowanie gotowego produktu o najwyższej jakości.

**Potwierdzeniem długoletniego doświadczenia w zakresie produkcji mebli biurowych jest lista referencyjna firm i instytucji, które doceniły naszą sprawność funkcjonowania i kompleksową obsługę.**

**Jednym z naszych głównych priorytetów jest dbałość o środowisko naturalne.**

Stale inwestujemy w nowoczesny i energooszczędny sprzęt oraz kładziemy nacisk na segregację odpadów przemysłowych.

.mdd posiada liczne certyfikaty, potwierdzające wyjątkową dbałość i zaangażowanie w utylizację odpadów. Dbamy, aby wszystkie wykorzystywane przez nas surowce były przyjazne środowisku, dlatego też możemy się cieszyć wysokim współczynnikiem recyklingu naszych produktów, który kształtuje się na poziomie 95%.



**Informacje ogólne:**

**Gwarancja:**

Produkty .mdd - **2 lata**  
(meble montowane przez .mdd  
- **5 lat**)

Komponenty elektryczne oraz  
tkaniny - **2 lata**.

**Certyfikat - płyta melaminowana:**



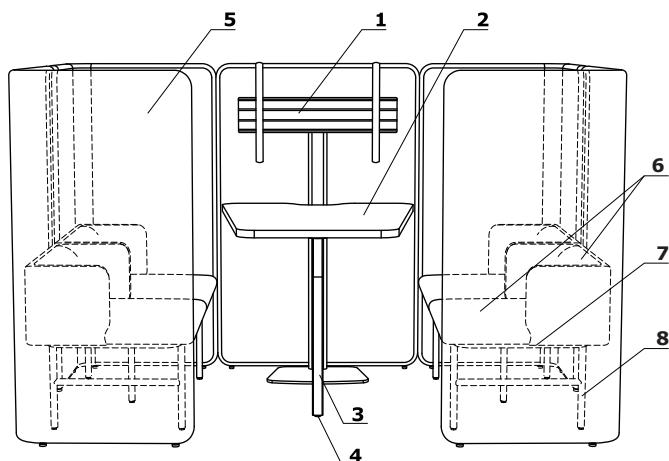
**Montaż:**

Produkt dostarczany w elementach

**Pakowanie:**

folia piankowa

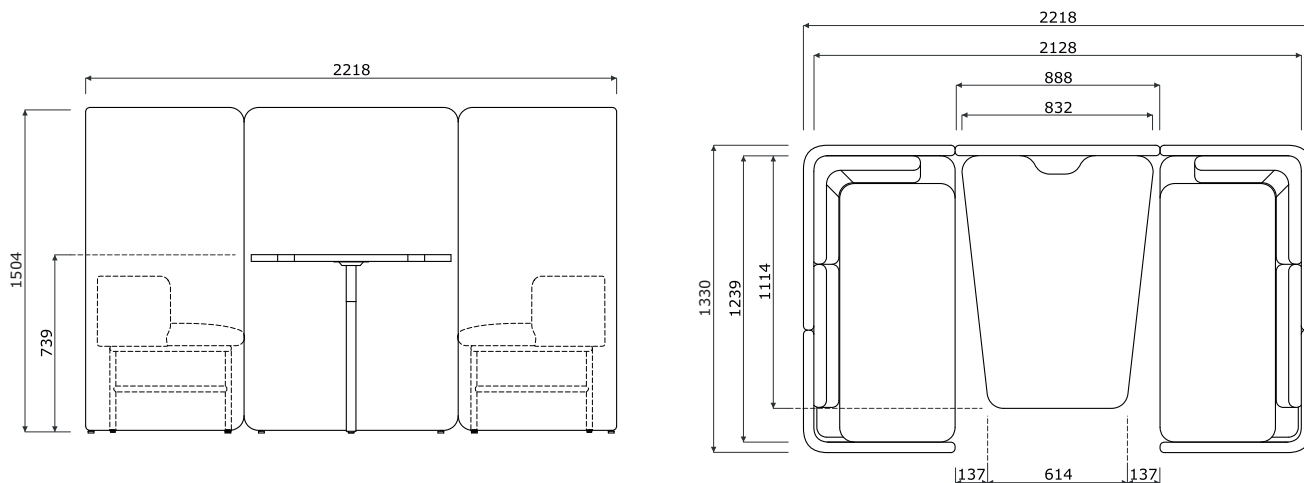
## Agora - box



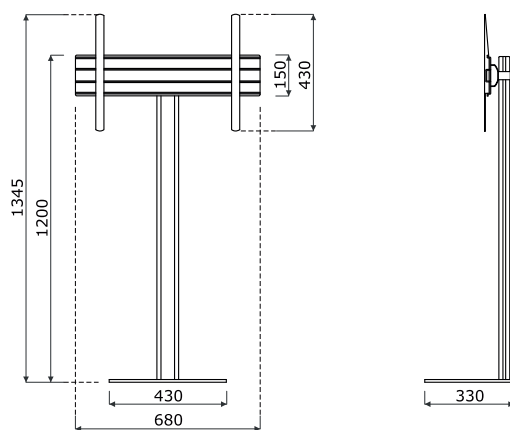
1. **Stojak na TV** - stalowy, TV max 32 - 70" o wadze do 50 kg; posiada system ukrywania przewodów
2. **Blat** - płyta melaminowana 28 mm, obrzeża ABS
3. **Noga drewniana** - kolor: jesion naturalny, pokryta bezbarwnym lakierem, profil 40 × 40 mm z elementem metalowym malowanym proszkowo, między blatem, a stelażem dystans 10 mm
4. **Regulatory poziomu** - regulacja w zakresie 10 mm
5. **Panel** - stelaż drewniany, tapicerowany
6. **Siedzisko, oparcie** - pianka odlewana, gęstość 52 kg/m<sup>3</sup>, tapicerowane
7. **Podstawa** - Ø25 mm, grubość ścianki 1,5 mm; stelaż malowany proszkowo
8. **Nogi** - zakończone stopkami tworzywowymi w kolorze stelaża

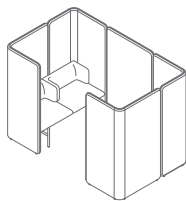
Agora - box	Data sporządzenia 13.04.2022	Dane zawarte w niniejszym dokumencie ważne są w dniu przygotowania. Zmiana produktu, jeśli nie wpływa na podstawowe cechy, nie wymaga systematycznej aktualizacji dokumentu.	strona 3/11
			opis techniczny

Wymiary - box



Wymiary - stojak na TV



**Agora - box \*****AR08B**

2218 / 1330 / 1504

168.7 kg

\* wymiary wyrażone w milimetrach: szerokość x głębokość x wysokość

<b>Agora - box</b>	Data sporządzenia 13.04.2022	Dane zawarte w niniejszym dokumencie ważne są w dniu przygotowania. Zmiana produktu, jeśli nie wpływa na podstawowe cechy, nie wymaga systematycznej aktualizacji dokumentu.	strona 5/11
			<b>produkty</b>

## Siedzisko, panel

### Tkanina Medley - II grupa cenowa



**Dane techniczne:**

**Skład** polyester 100%

**Gramatura** 510 g/lm (16.45 oz./lin.yd.)

**Odporność na ścieranie** BS EN ISO 12947-2, 75,000 cykli Martindale

**Odporność na pilling** skala 1-5, max 5, EN ISO 12945-2 (4)

**Odporność na światło** skala 1-8, max 8, EN ISO 105-B02 (5-7)

**Odporność koloru na ścieranie** skala 1-5, max 5, EN ISO 105x12 (mokre/suche) (4-5/4-5)

**Akustyczne pochłanianie dźwięku** ISO 354

**Trudnozapałność** BS EN 1021-1 (papieros)  
BS 475 partia 7, klasa 2  
Class Uno UNI 9174 - UNI 8457  
CA TB 117-2013  
ASTM E 84 Class I

### Tkanina Atlantic \* - II grupa cenowa



**Dane techniczne:**

**Skład** polyester 100%

**Gramatura** 530 g/lm (17.09 oz./lin.yd.)

**Odporność na ścieranie** BS EN ISO 12947-2, 110,000 cykli Martindale

**Odporność na pilling** skala 1-5, max 5, EN ISO 12945-2 (4-5)

**Odporność na światło** skala 1-8, max 8, EN ISO 105-B02 (5-7)

**Odporność koloru na ścieranie** skala 1-5, max 5, EN ISO 105x12 (mokre/suche) (4-5/4-5)

**Trudnozapałność** CA TB 117-2013  
ASTM E 84 Class I  
BS EN 1021-2 (zapałka)  
BS EN 1021-1 (papieros)

### Tkanina Vita - II grupa cenowa



**Dane techniczne:**

**Skład** Powierzchnia: 98,5% PVC, 1,5% PU  
Skład: 50% poliester, 50% bawełna

**Gramatura** 850g/m2 ± 10% (1190G/lin. m ± 10%)

**Odporność na ścieranie** BS EN ISO 5470-2, 100,000 cykli Martindale

**Odporność na światło** 6 (ISO 105 - B02)

**Odporność koloru na ścieranie** Mokre: 4, Suche: 4 (ISO 105 - X12)

**Trudnozapałność** BS EN 1021 - (papieros)  
BS EN 1021 - 2 (zapałka)  
BS 5852 - (źródło zapłonu 5)  
BS 7176 - (Średni stopień zagrożenia)

**Wyginanie** BS EN ISO 7854 - metoda B, 400.000 cykli wyginania

**Przeciwdrobnoustrojowe / grzybicze** AATCC 147

\* Istnieje możliwość zamówienia produktu w pełnej kolorystyce Atlantic wg wzornika Gabriel w terminie 7 tygodni

Agora - box	Data sporządzenia 13.04.2022	Dane zawarte w niniejszym dokumencie ważne są w dniu przygotowania. Zmiana produktu, jeśli nie wpływa na podstawowe cechy, nie wymaga systematycznej aktualizacji dokumentu.	strona 6/11
			kolorystyka

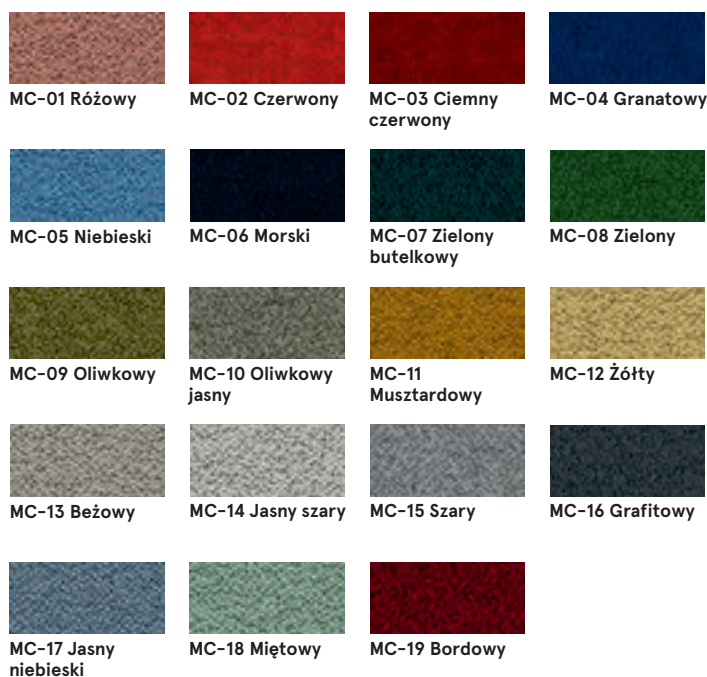
## Tkanina Charles \* - II grupa cenowa



**Dane techniczne:**

**Skład** 100% poliester  
**Gramatura** 433g/m<sup>2</sup>  
**Odporność na ścieranie** 90,000 cykli Martindale (EN ISO 12947-2)  
**Odporność na pilling** EN ISO 12945-2, 5  
**Odporność na światło** EN ISO 105-B02, 5  
**Odporność koloru na ścieranie** suche: 4-5, mokre: 4-5, EN ISO 105x12  
**Trudnozapałość** EN 1021, 1

## Tkanina Mica - II grupa cenowa

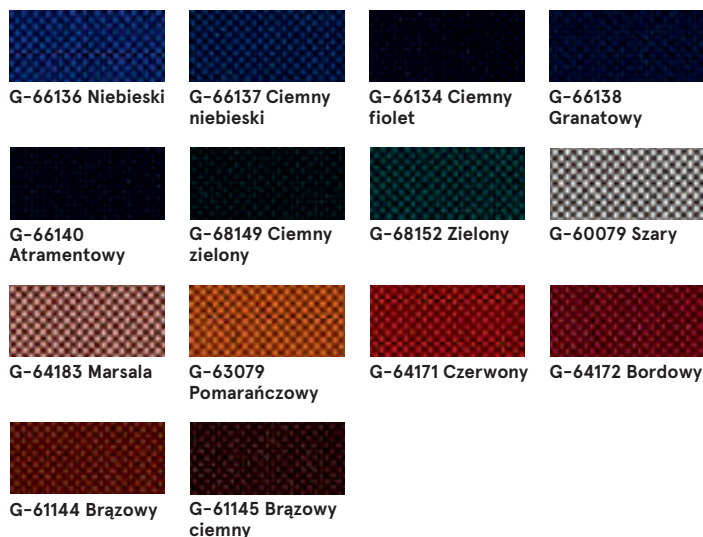


**Dane techniczne:**

**Skład** polyester pochodzący z recyklingu 97%, poliester 3%  
**Gramatura** 305g/m<sup>2</sup>  
**Odporność na ścieranie** 60,000 cykli Martindale (EN ISO 12947-2)  
**Odporność na pilling** skala 1-5, maks. 5 - EN ISO 12945-2 EN ISO 12945-2, 4-5  
**Odporność na światło** skala 1-8, maks. 8 - EN ISO 105-B02, 5-8  
**Odporność koloru na ścieranie** suche: 4-5, mokre: 4-5, skala 1-5, maks. 5 - EN ISO 105x12  
**Trudnozapałość** CA TB 117-2013  
 ASTM E 84 klasa I  
 BS EN 1021-1 Papierosy  
 BS EN 1021-2 Match  
 BS 476 część 7 klasa I

\* Istnieje możliwość zamówienia produktu w pełnej kolorystyce Charles wg wzornika Dekoma w standardowym terminie realizacji.

## Tkanina Go Check - II grupa cenowa



**Dane techniczne:**

**Skład** 100% Trevira CS

**Gramatura** 435g/mb

**Odporność na ścieranie** 80,000 cykli Martindale (EN ISO 12947-2)

**Odporność na pilling** skala 1-5, max. 5 - EN ISO 12945-2, 5

**Odporność na światło** skala 1-8, maks. 8 - EN ISO 105-B02, 5-8

**Odporność koloru na ścieranie** suche: 4-5, mokre: 4-5, skala 1-5, maks. 5 - EN ISO 105x12

**Trudnozapalność** BS EN 1021 1 i 2 Papierosy i zapałki  
BS EN 1021-1 Papierosy  
BS 5852 Crib 5  
BS 7176 Średnie zagrożenie  
DIN 4102 - B1  
NFP 92-503 / 504/505 M1  
ÖNORM A3800-B1-B3825-Q1 Wielka Brytania  
Klasa Uno UNI 9175 Klasa 1 I EMME  
FAR / JAR 25.853 (a) (i) (ii)  
CA TB 117-2013  
DIN EN 13501-1 B-s1, d0  
AM 18 - NF D 60-013- (tylko dla tkaniny)

## Tkanina Xtreme - III grupa cenowa



**Dane techniczne:**

**Skład** 100% Trevira Clame (CS)  
100% Recykling (YS)  
Polyester zmniejszający palność.  
Barwniki nie zawierają metali ciężkich.

**Gramatura** 310 g/m2 ±5% (435g/lin.m ±5%)

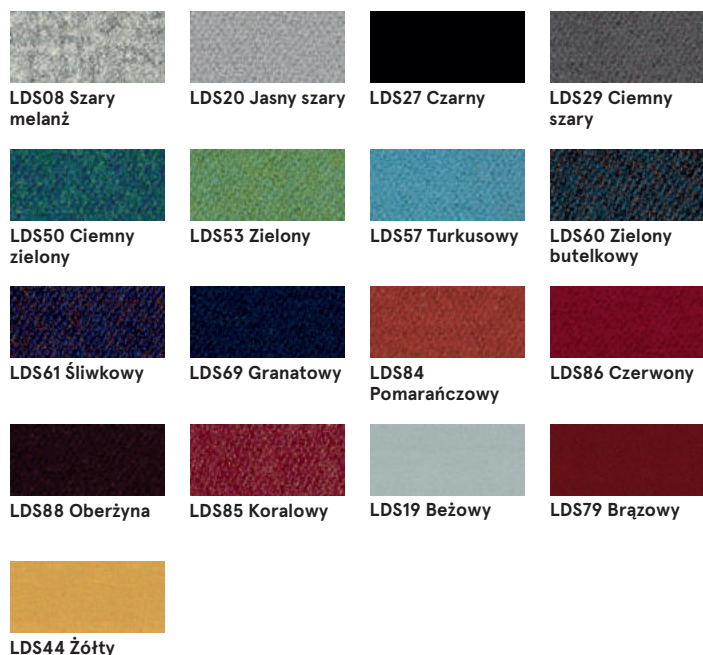
**Odporność na ścieranie** 60,000 cykli Martindale (CS)  
100,000 cykli Martindale (YS)  
6 (ISO 105 - B02)

**Odporność na światło** 6 (ISO 105 - B02)

**Odporność koloru na ścieranie** Mokre: 4, Suche: 4 (ISO 105 - X12)

**Trudnozapalność** EN 1021 - 1 (papieros),  
EN 1021 - 2 (zapałka)  
BS 7175 Niski stopień zagrożenia,  
NF P92-507 M1, DIN 4102 B1,  
UNI 9175 Klasa 1 IM, UNI 8456,  
UNI 9174 & UNI 9177 Classe Uno,  
ÖNORM B 3825 & A 3800-1  
NF D 60-013

## Tkanina Synergy - III grupa cenowa



**Dane techniczne:**

**Skład** 95% Wełna Vierge, 5% Poliamid

**Gramatura** 400g/m2 ±5% (560 g/lin.m ±5%)

**Odporność na ścieranie** Niezależnie certyfikowany  
≥100,000 cykli Martindale  
5 (ISO 105 - B02)

**Odporność na światło** 5 (ISO 105 - B02)

**Odporność koloru na ścieranie** ISO 105 - X12 - Mokre: 4, Suche: 4

**Trudnozapalność** EN 1021 - 1 (papieros),  
EN 1021 - 2 (zapałka),  
BS 7176 Niskie zagrożenie,  
UNI 9175 Classe 1 IM,  
ÖNORM B 3825 & A 3800-1



## Tkanina Silvertex - III grupa cenowa

Istnieje możliwość zamówienia produktu w pełnej kolorystyce Silvertex wg wzornika Spradling w terminie 15 dni roboczych.

### Dane techniczne:

<b>Skład</b>	warstwa wierzchnia: 100% Winyli podkład: 100% Poliester Hi-Loft™
<b>Gramatura</b>	685 gr/m2
<b>Odporność na ścieranie</b>	>300,000 cykli Martindale
<b>Odporność na UV</b>	>= 7 (1000 godzin, wg skali blue wool)
<b>Odporność na pękanie</b>	-23°C
<b>Ognioodporność</b>	NF P 92-503 / M2 EN 1021, Część 1&2 DIN 4102 B2 ÖNORM B 3825, Grupa I - Zachowanie w warunkach ogniowych ÖNORM A 3800, Część I, Klasa gęstości dymu QI - niska emisja dymu IMO Res. MSC.307 (88) (kod 2010 FTP) Załącznik I Część 8 (MED.)Marine Equipment Directive w wersji obecnie obowiązującej UNI 91 75 (1987) / UNI 9175/FAI (1994) Klasa I.IM (uno I EMME) UNE 23.727-90 IR /M2 EN 71-2: 2006+AI: 2007 Bezpieczeństwo zabawek - Część 2: Palność ECE R 11 8 (zastępuje Dyrektywę 95/28/EC) FMVSS 302 FAR 25/853
<b>Ochrona przeciw drobnoustrojom</b>	Antymikrobowa, antybakteryjna, przeciwwgrzybiczna

## Tkanina Atlas - IV grupa cenowa



### Dane techniczne:

<b>Skład</b>	90% new wool, 10% nylon
<b>Gramatura</b>	286g/m2, 400g/lm
<b>Odporność na ścieranie</b>	100,000 cykli Martindale, EN ISO 12947
<b>Odporność na światło</b>	ISO 105 B02: 6-7
<b>Odporność koloru na ścieranie</b>	ISO 105-X12:2001, (wet/dry) 4-5/4-5
<b>Trudnozapałność</b>	BS EN 1021-2 Match, BS EN 1021-1 Cigarette, BS 5 5852 Crib 5, BS 5852 ignition source 3, BS 5852 Part 1, NF D 60 013, UNI 9175 1IM, US Cal. Bull. 117-2013

## Tkanina Field2 - IV grupa cenowa



### Dane techniczne:

<b>Skład</b>	100% Trevira CS
<b>Gramatura</b>	321g/m2, 450g/lm
<b>Odporność na ścieranie</b>	100,000 cykli Martindale, EN ISO 12947
<b>Odporność na światło</b>	ISO 105 B02: 5-7
<b>Trudnozapałność</b>	BS EN 1021-2 Match, BS EN 1021-1 Cigarette, BS 5 5852 Crib 5, DIN 4102 B1 FAR 25.853, UNI 9177 classe 1, US Cal. Bull. 117-2013

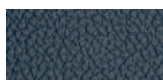
## Skóra - IV grupa cenowa



L01 Czarny



L02 Ciemny zielony



L03 Granatowy



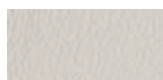
L04 Brązowy jasny



L05 Brązowy ciemny



L06 Szary



L07 Beżowy

### Dane techniczne:

<b>Skład</b>	Typ - korygowana skóra licowa Rodzaj wykończenia - skóra pigmentowa
<b>Odporność na ścieranie</b>	Suche: 500 cykli - min. 4 w skali szarości, Mokre: 250 cykli - min. 4 w skali szarości, UNI EN ISO 11640
<b>Odporność na światło</b>	min. 4 w skali szarości, UNI ISO 105-802
<b>Trudnozapałność</b>	Brak zapalenia UNI EN 1021-1-2006 BS EN 1021-1-2006

## Podstawa



M016 Perłowy biały półmat RAL1013



M115 Czarny półmat RAL9005

## Blat



08 Czarny



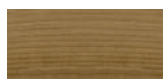
26 Aluminium satinato



31 Dąb kanadyjski



39 Brzoza



64 Kakao



67 Biały pastel



106 Orzech nizinny



154 Antracyt



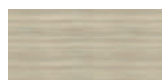
167 Dąb szary



168 Dąb naturalny



169 Dąb miodowy



170 Akacja



171 Orzech ciemny

## Element metalowy



M009 Aluminium półmat RAL9006



M015 Biały półmat RAL9010



M154 Antracyt półmat RAL7043



M115 Czarny półmat RAL9005

## Podstawa - noga drewniana



Jesion naturalny \*

\* kolorystyka poszczególnych nóg biurka może różnić się w zależności od naturalnego rysunku słojów drewna

---

Stojak na TV



Czarny

---

<b>Agora - box</b>	Data sporządzenia 13.04.2022	Dane zawarte w niniejszym dokumencie ważne są w dniu przygotowania. Zmiana produktu, jeśli nie wpływa na podstawowe cechy, nie wymaga systematycznej aktualizacji dokumentu.	strona 11/11
			<b>kolorystyka</b>