

Ogi V

opis techniczny



.mdd

.mdd od wielu lat zajmuje czołowe miejsce wśród producentów w segmencie mebli biurowych.

O jakości naszych wyrobów świadczą zdobywane wyróżnienia oraz stale wzrastające zapotrzebowanie na oferowane przez nas produkty.

Realia dzisiejszego rynku wymagają ciągłego doskonalenia jakości na wszystkich szczeblach działalności nowoczesnej firmy. Dotyczy to w szczególności obsługi handlowej, marketingu, jakości produktu, a także jakości procesów przebiegających wewnątrz przedsiębiorstwa. .mdd z pewnością należy do tych przedsiębiorstw, które dbają o realizację wyżej wymienionych warunków będących podstawą sukcesu ekonomicznego firmy.

Stałe inwestycje w istniejący park maszynowy, optymalizacja systemów zarządzania oraz rozbudowa powierzchni hal produkcyjnych pozwalają zminimalizować czas potrzebny na wyprodukowanie gotowego produktu o najwyższej jakości.

Potwierdzeniem długoletniego doświadczenia w zakresie produkcji mebli biurowych jest lista referencyjna firm i instytucji, które doceniły naszą sprawność funkcjonowania i kompleksową obsługę.

Jednym z naszych głównych priorytetów jest dbałość o środowisko naturalne.

Stale inwestujemy w nowoczesny i energooszczędny sprzęt oraz kładziemy nacisk na segregację odpadów przemysłowych.

.mdd posiada liczne certyfikaty, potwierdzające wyjątkową dbałość i zaangażowanie w utylizację odpadów. Dbamy, aby wszystkie wykorzystywane przez nas surowce były przyjazne środowisku, dlatego też możemy się cieszyć wysokim współczynnikiem recyklingu naszych produktów, który kształtuje się na poziomie 95%.



Informacje ogólne:

Gwarancja:

Produkty .mdd - **2 lata**
(meble montowane przez .mdd
- **5 lat**)

Komponenty elektryczne oraz
tkaniny - **2 lata**.

Certyfikat - płyta melaminowana:



Montaż:

Produkt dostarczany w elementach

Pakowanie:

karton

Zgodność z normami:

PN-EN 527-2:2017-02

Gęstości płyt:

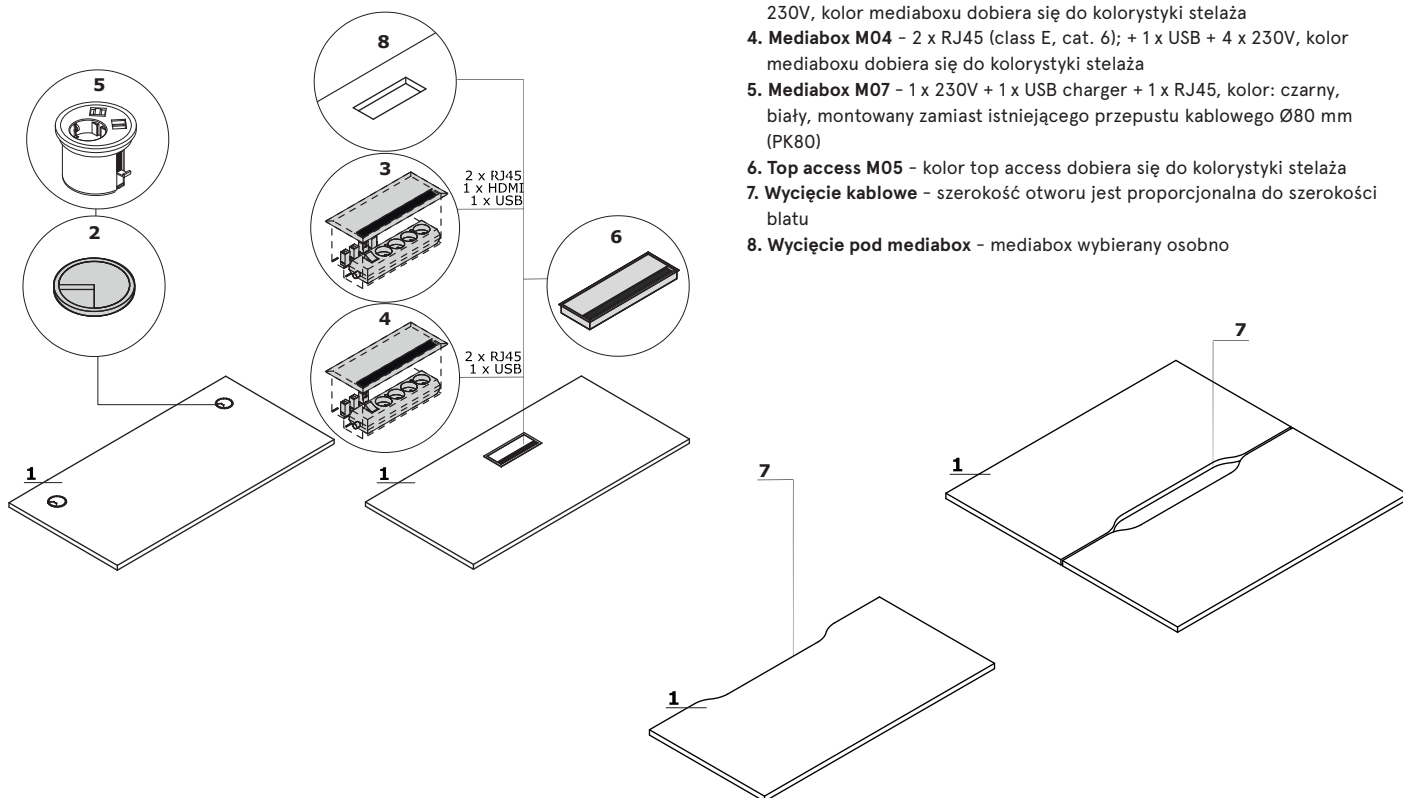
12 mm - 690 - 750 kg/m³

18 mm - 650 - 690 kg/m³

28 mm - 610 - 630 kg/m³

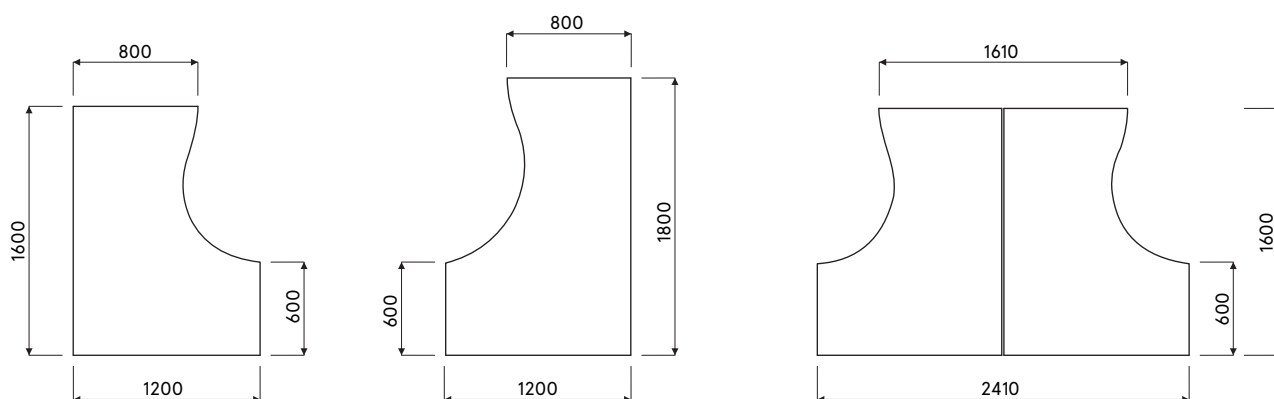
36 mm - 610 - 630 kg/m³

Blaty biurek Ogi



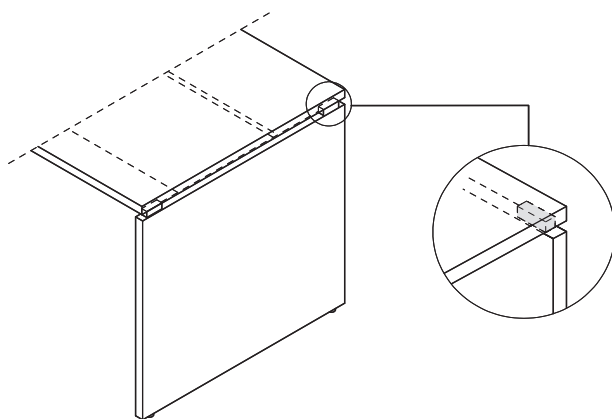
1. Blat - płyta melaminowana 28 mm, obrzeża ABS
- OPCJE Z DOPLATĄ:**
2. Przepust kablowy - 2 szt., Ø 80 mm
3. Mediabox M04H - 2 x RJ45 (class E, cat. 6); + 1 x USB + 1 x HDMI + 4 x 230V, kolor mediaboxu dobiera się do kolorystyki stelaża
4. Mediabox M04 - 2 x RJ45 (class E, cat. 6); + 1 x USB + 4 x 230V, kolor mediaboxu dobiera się do kolorystyki stelaża
5. Mediabox M07 - 1 x 230V + 1 x USB charger + 1 x RJ45, kolor: czarny, biały, montowany zamiast istniejącego przepustu kablowego Ø80 mm (PK80)
6. Top access M05 - kolor top access dobiera się do kolorystyki stelaża
7. Wycięcie kablowe - szerokość otworu jest proporcjonalna do szerokości blatu
8. Wycięcie pod mediabox - mediabox wybierany osobno

Wymiary blatów kształtowych (mm)



Stelaż

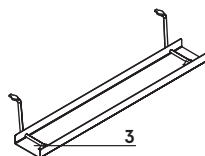
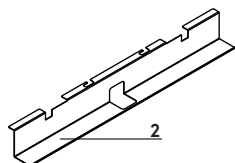
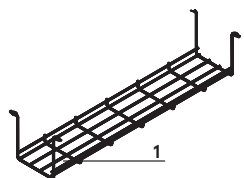
Ogi V : nogi - płyta 28 mm, łączyna - płyta 18 mm,
między blatem a nogą dystans aluminiowy 60x20 mm



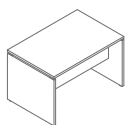
Uwaga - Szyna pod blatem zawsze w kolorze: M009 - aluminium półmat

Akcesoria

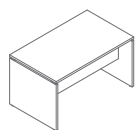
1. Szyna S69 - metal malowany proszkowo, kolor: 09-aluminiem
2. Szyna do pojedynczego biurka (SG12, SG16) - metal malowany proszkowo, kolor: M009 - aluminium półmat
3. Szyna E64 - metal malowany proszkowo, kolor: M009 - aluminium półmat



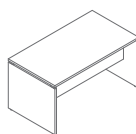
Biuurka proste *



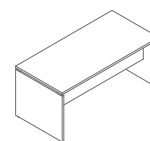
BVG02
1200 / 800 / 740
45.2 kg



BVG03
1400 / 800 / 740
49.6 kg

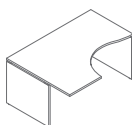


BVG04
1600 / 800 / 740
53.5 kg

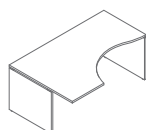


BVG05
1800 / 800 / 740
57.9 kg

Biuurka kształtwe *



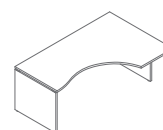
BVG10
1600 / 1200 / 740
57.5 kg



BVG17
1800 / 1200 / 740
65.5 kg



BVG11
1600 / 1200 / 740
57.5 kg



BVG18
1800 / 1200 / 740
65.5 kg

* wymiary wyrażone w milimetrach: szerokość x głębokość x wysokość

Ogi V	Data sporządzenia 25.02.2021	Dane zawarte w niniejszym dokumencie ważne są w dniu przygotowania. Zmiana produktu, jeśli nie wpływa na podstawowe cechy, nie wymaga systematycznej aktualizacji dokumentu.	strona 5/6
			produkty

Biały, ostoną płytowa



14 Buk *

26 Aluminium
satinato

31 Dąb *

39 Brzoza
polarna *

67 Biały pastel



34 Kasztan *



64 Kakao *

106 Orzech
nizinny *

154 Antracyt



08 Czarny



167 Dąb szary



168 Dąb naturalny

Przeloty kablowe



Aluminium



Biały



Czarny

Stelaż, mediabox - metal

M009 Aluminium
półmat RAL9006M015 Biały
półmat RAL9010M154 Antracyt
półmat RAL7043M115 Czarny
półmat RAL9005

* korpus - II grupa cenowa