

Ergonomic Master opis techniczny



.mdd

.mdd od wielu lat zajmuje czołowe miejsce wśród producentów w segmencie mebli biurowych.

O jakości naszych wyrobów świadczą zdobywane wyróżnienia oraz stale wzrastające zapotrzebowanie na oferowane przez nas produkty.

Realia dzisiejszego rynku wymagają ciągłego doskonalenia jakości na wszystkich szczeblach działalności nowoczesnej firmy. Dotyczy to w szczególności obsługi handlowej, marketingu, jakości produktu, a także jakości procesów przebiegających wewnątrz przedsiębiorstwa. .mdd z pewnością należy do tych przedsiębiorstw, które dbają o realizację wyżej wymienionych warunków będących podstawą sukcesu ekonomicznego firmy.

Stałe inwestycje w istniejący park maszynowy, optymalizacja systemów zarządzania oraz rozbudowa powierzchni hal produkcyjnych pozwalają zminimalizować czas potrzebny na wyprodukowanie gotowego produktu o najwyższej jakości.

Potwierdzeniem długoletniego doświadczenia w zakresie produkcji mebli biurowych jest lista referencyjna firm i instytucji, które doceniły naszą sprawność funkcjonowania i kompleksową obsługę.

Jednym z naszych głównych priorytetów jest dbałość o środowisko naturalne.

Stale inwestujemy w nowoczesny i energooszczędny sprzęt oraz kładziemy nacisk na segregację odpadów przemysłowych.

.mdd posiada liczne certyfikaty, potwierdzające wyjątkową dbałość i zaangażowanie w utylizację odpadów. Dbamy, aby wszystkie wykorzystywane przez nas surowce były przyjazne środowisku, dlatego też możemy się cieszyć wysokim współczynnikiem recyklingu naszych produktów, który kształtuje się na poziomie 95%.



Informacje ogólne:

Gwarancja:

Produkty .mdd - **2 lata**
(meble montowane przez .mdd
- **5 lat**)

Komponenty elektryczne oraz
tkaniny - **2 lata**.

Certyfikat - płyta melaminowana:



Montaż:

Produkt dostarczany w elementach

Pakowanie:

karton

Zgodność z normami:

PN-EN 527-2:2017-02

Gęstości płyt:

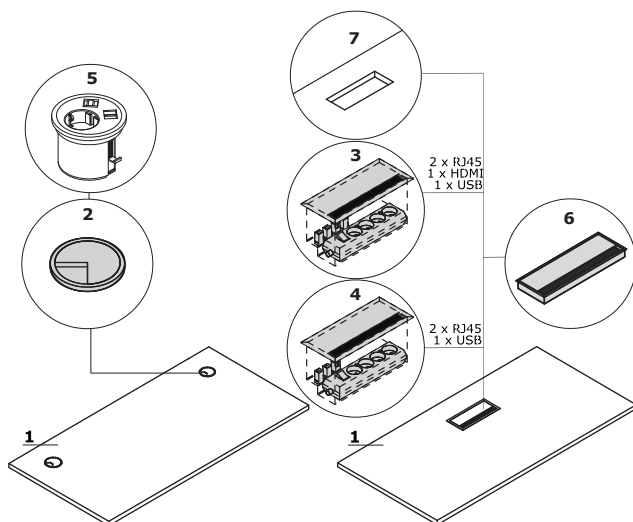
12 mm - 690 - 750 kg/m³

18 mm - 650 - 690 kg/m³

28 mm - 610 - 630 kg/m³

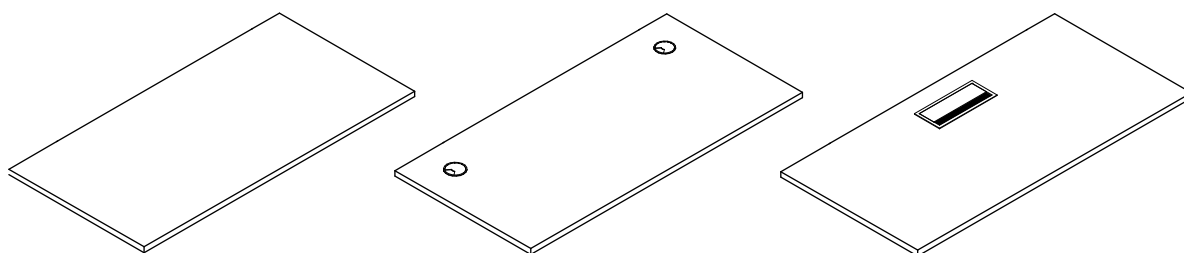
36 mm - 610 - 630 kg/m³

Blat

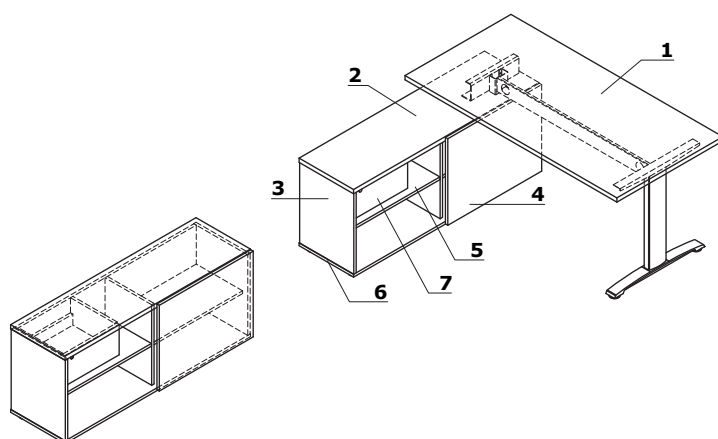


1. Blat - płyta melaminowana 28 mm, obrzeża ABS
- OPCJE Z DOPLATĄ:**
2. Przepust kablowy - 2 szt., Ø 80 mm
3. Mediabox M04H - 2 x RJ45 (class E, cat. 6); + 1 x USB + 1 x HDMI + 4 x 230V, kolor mediaboxu dobiera się do kolorystyki stelaża
4. Mediabox M04 - 2 x RJ45 (class E, cat. 6); + 1 x USB + 4 x 230V, kolor mediaboxu dobiera się do kolorystyki stelaża
5. Mediabox M07 - 1 x 230V + 1 x USB charger + 1 x RJ45, kolor: czarny, biały, montowany zamiast istniejącego przepustu kablowego Ø80 mm (PK80)
6. Top access M05 - kolor top access dobiera się do kolorystyki stelaża
7. Wycięcie pod mediabox - mediabox wybierany osobno

Blat - konfiguracje

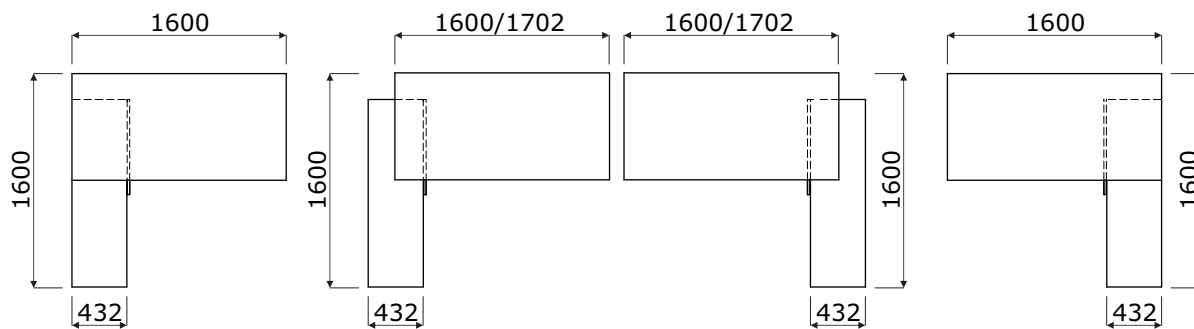


Biurko z szafką managerską



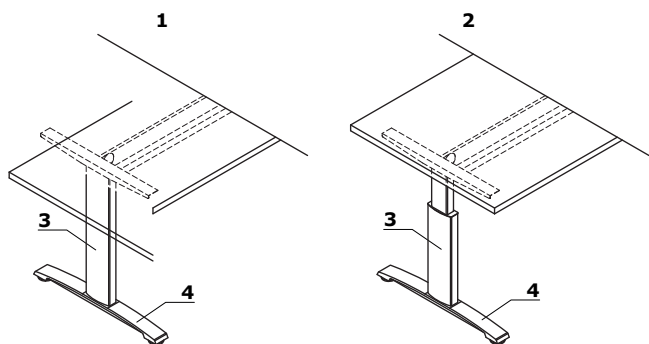
1. Blat - płyta melaminowana 28 mm, obrzeża ABS
2. Wieniec górny - płyta melaminowana 28 mm, obrzeża ABS
3. Boki - płyta melaminowana 18 mm, obrzeża ABS
4. Front przesuwny - płyta melaminowana 18 mm, obrzeża ABS
5. Półka - płyta melaminowana 18 mm, zabezpieczenie przed przypadkowym wysunięciem, obrzeża ABS
6. Wieniec dolny - płyta melaminowana 18 mm, obrzeża ABS
7. Szuflada - płyta melaminowana 18 mm, obrzeża ABS, zamek patentowy - możliwość zmiany usytuowania

Przykładowe konfiguracje (mm)



Stelaż

- 1. Stelaż bez regulacji - wysokość 740 mm
- 2. Stelaż z regulacją manualną - w zakresie 620-820 mm, skokowo co 20 mm
- 3. Kolumna - pionowe prowadzenie kablowe, malowane proszkowo
- 4. Stopa - malowana proszkowo;
OPCJA Z DOPLATĄ - aluminium polerowane

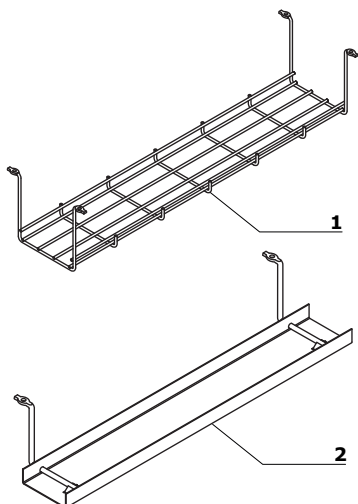


www.mdd.eu

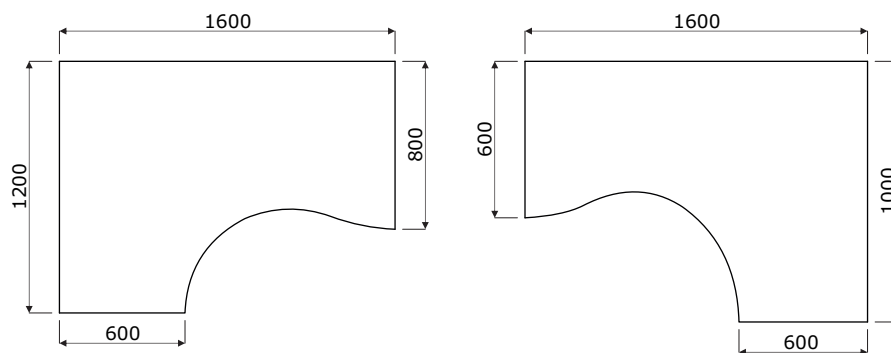
Uwaga - Szyna pod blatem zawsze w kolorze: M115 - czarny półmat

Akcesoria

- 1. Szyna S69 - metal malowany proszkowo, kolor: 09-aluminium
- 2. Szyna E64 - metal malowany proszkowo, kolor: M009 - aluminium półmat



Wymiar blatów kształtowych (mm)



Biurka proste *



BR01
800 / 800 / 740
26.5 kg



BR02
1200 / 800 / 740
34.7 kg



BR03
1400 / 800 / 740
40.03 kg



BR04
1600 / 800 / 740
44.2 kg



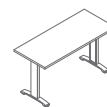
BR05
1800 / 800 / 740
46.4 kg



BR61
800 / 600 / 740
24.1 kg



BR63
1200 / 600 / 740
30.75 kg



BR64
1400 / 600 / 740
32.38 kg



BR65
1600 / 600 / 740
35.25 kg

* wymiary wyrażone w milimetrach: szerokość x głębokość x wysokość

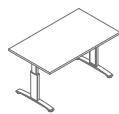
Biurka z manualną regulacją wysokości *



BR01R
800 / 800 / 740
29.1 kg



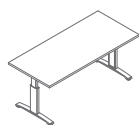
BR02R
1200 / 800 / 740
35.7kg



BR03R
1400 / 800 / 740
41.03 kg



BR04R
1600 / 800 / 740
45.20 kg



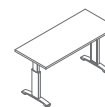
BR05R
1800 / 800 / 740
47.4 kg



BR61R
800 / 600 / 740
25.1 kg



BR63R
1200 / 600 / 740
31.75 kg

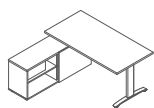


BR64R
1400 / 600 / 740
31.78 kg

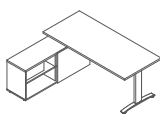


BR65R
1600 / 600 / 740
34.65 kg

Biurka z szafką managerską *



BRL16
1600-1702 / 1600 / 740
106.83 kg

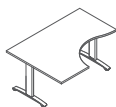


BRL18
1800-1902 / 1600 / 740
107.65 kg

* wymiary wyrażone w milimetrach: szerokość x głębokość x wysokość

Ergonomic Master	Data sporządzenia 02.08.2021	Dane zawarte w niniejszym dokumencie ważne są w dniu przygotowania. Zmiana produktu, jeśli nie wpływa na podstawowe cechy, nie wymaga systematycznej aktualizacji dokumentu.	strona 7/9
			produkty

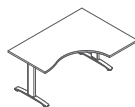
Biurka kształtowe *



BR10
1600 / 1200 / 740
46.9 kg



BR66
1600 / 1000 / 740
38.65 kg



BR11
1600 / 1200 / 740
48.3 kg

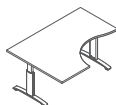


BR67
1600 / 1000 / 740
41.95 kg



BR19
1700 / 888 / 740
42.15 kg

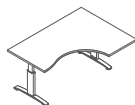
Biurka kształtowe z manualną regulacją wysokości *



BR10R
1600 / 1200 / 740
47.9 kg



BR66R
1600 / 1000 / 740
39.65 kg



BR11R
1600 / 1200 / 740
49.3 kg



BR67R
1600 / 1000 / 740
42.95 kg



BR19R
1700 / 888 / 740
43.15 kg

* wymiary wyrażone w milimetrach: szerokość x głębokość x wysokość

Biały, wieniec górny i dolny, korpus, front

Przeloty kablowe



26 Aluminium satinato



Aluminium



31 Dąb kanadyjski*



39 Brzoza polarna *



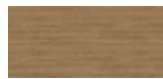
64 Kakao *



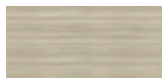
168 Dąb naturalny *



Beżowy



169 Dąb miodowy*



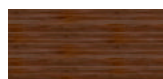
170 Akacja *



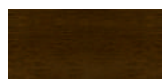
67 Biały pastel



Biały



171 Orzech ciemny*



106 Orzech nizinny *



154 Antracyt



08 Czarny



Czarny



167 Dąb szary *

Stelaż, mediabox - metal



M009 Aluminium półmat RAL9006



M015 Biały półmat RAL9010



M154 Antracyt półmat RAL7043



M115 Czarny półmat RAL9005

Stopa



M009 Aluminium półmat RAL9006



M015 Biały półmat RAL9010



M154 Antracyt półmat RAL7043



M115 Czarny półmat RAL9005



25 Aluminium polerowane **

* korpus - II grupa cenowa

** opcja z dopłatą - stopa