

Crystal opis techniczny



.mdd

.mdd od wielu lat zajmuje czołowe miejsce wśród producentów w segmencie mebli biurowych.

O jakości naszych wyrobów świadczą zdobywane wyróżnienia oraz stale wzrastające zapotrzebowanie na oferowane przez nas produkty.

Realia dzisiejszego rynku wymagają ciągłego doskonalenia jakości na wszystkich szczeblach działalności nowoczesnej firmy. Dotyczy to w szczególności obsługi handlowej, marketingu, jakości produktu, a także jakości procesów przebiegających wewnątrz przedsiębiorstwa. .mdd z pewnością należy do tych przedsiębiorstw, które dbają o realizację wyżej wymienionych warunków będących podstawą sukcesu ekonomicznego firmy.

Stałe inwestycje w istniejący park maszynowy, optymalizacja systemów zarządzania oraz rozbudowa powierzchni hal produkcyjnych pozwalają zminimalizować czas potrzebny na wyprodukowanie gotowego produktu o najwyższej jakości.

Potwierdzeniem długoletniego doświadczenia w zakresie produkcji mebli biurowych jest lista referencyjna firm i instytucji, które doceniły naszą sprawność funkcjonowania i kompleksową obsługę.

Jednym z naszych głównych priorytetów jest dbałość o środowisko naturalne.

Stale inwestujemy w nowoczesny i energooszczędny sprzęt oraz kładziemy nacisk na segregację odpadów przemysłowych.

.mdd posiada liczne certyfikaty, potwierdzające wyjątkową dbałość i zaangażowanie w utylizację odpadów. Dbamy, aby wszystkie wykorzystywane przez nas surowce były przyjazne środowisku, dlatego też możemy się cieszyć wysokim współczynnikiem recyklingu naszych produktów, który kształtuje się na poziomie 95%.



Informacje ogólne:

Gwarancja:

Produkty .mdd – **2 lata**
(meble montowane przez .mdd
– **5 lat**)

Komponenty elektryczne oraz
tkaniny – **2 lata**.

Certyfikat – płyta melaminowana:



Montaż:

Produkt dostarczany w elementach

Pakowanie:

**biurko, osłony do biurek, komoda,
kontener, witryny:**

karton;

stół konferencyjny:

karton, skrzynka drewniana

szafy:

karton, folia bąbelkowa lub folia stretch;

Zgodność z normami:

PN-EN 527-2:2017-02

PN-EN 14073-2:2006

Gęstości płyt:

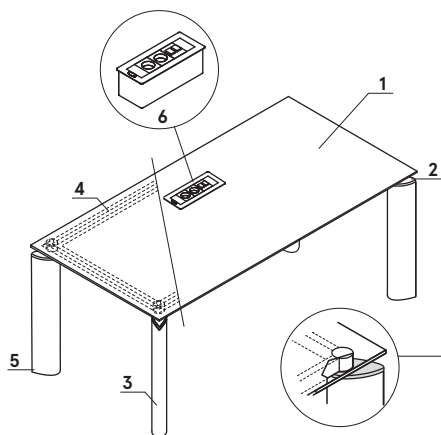
12 mm – 690 – 750 kg/m³

18 mm – 650 – 690 kg/m³

28 mm – 610 – 630 kg/m³

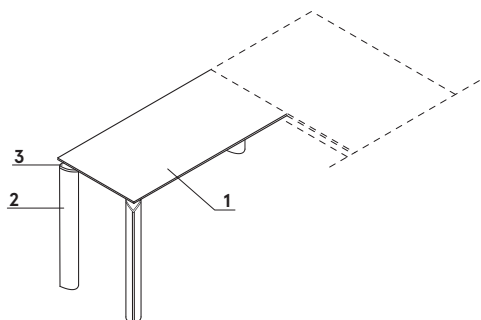
36 mm – 610 – 630 kg/m³

Biurko



1. **Biat** - do wyboru:
 - płyta melaminowana 12 mm, obrzeża ABS
 - szkło hartowane, satynowane, matowe 10 mm, kolor: biały (ultra clear), czarny, malowane od spodu
2. **Element ozdobny** - chromowany
3. **Nogi** - profil aluminiowy, malowany proszkowo z detalami chromowanymi
4. **Profil** - metal malowany proszkowo, kolor: 08 czarny
5. **Regulator poziomu** - regulacja w zakresie 5 mm
6. **OPCJA Z DOPŁATĄ** - wyłącznie do biurk z blatem płytowym:
 - Mediaport S91E - 2x 230V, 2x RJ45

Przystawka

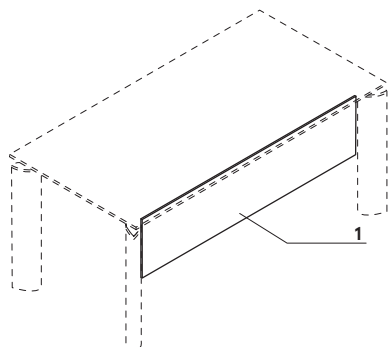


1. **Biat** - do wyboru:
 - płyta melaminowana 12 mm, obrzeża ABS
 - szkło hartowane, satynowane, matowe 10 mm, kolor: biały (ultra clear), czarny, malowane od spodu
2. **Element ozdobny** - chromowany
3. **Nogi** - profil aluminiowy, malowany proszkowo z detalami chromowanymi

UWAGI - uniwersalna (lewa,prawa); - możliwość zastosowania do biurk oraz do stołu konferencyjnego

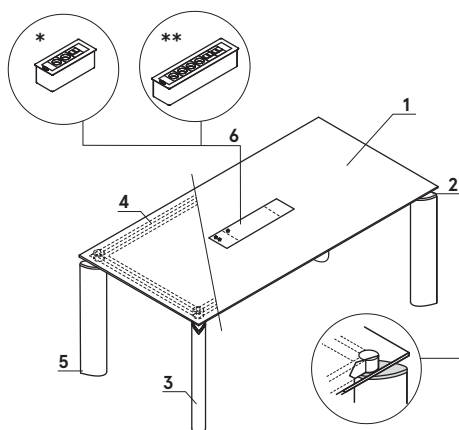
Ostony przednie do biurk - płytowe

1. **Łączyna** - płyta melaminowana 18 mm, obrzeża ABS



Crystal	Data sporządzenia 13.08.2021	Dane zawarte w niniejszym dokumencie ważne są w dniu przygotowania. Zmiana produktu, jeśli nie wpływa na podstawowe cechy, nie wymaga systematycznej aktualizacji dokumentu.	strona 3/16
			opis techniczny

Stół konferencyjny



1. Blat – do wyboru:

- płyta melaminowana 12 mm, obrzeża ABS
- szkło hartowane, satynowane, matowe 10 mm, kolor: biały (ultra clear), czarny, malowane od spodu

2. Element ozdobny – chromowany

- 3. **Nogi** – profil aluminiowy, malowany proszkowo z detalami chromowanymi

4. Profil – metal malowany proszkowo, kolor: 08 czarny

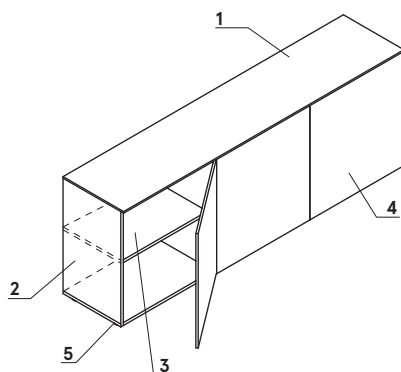
- 5. **Regulator poziomu** – regulacja w zakresie 5 mm

6. OPCJA Z DOPŁATĄ – wyłącznie do biurków z blatem płytowym:

- Mediaport S91E – 2x 230V, 2x RJ45
- Mediaport S92E – 4x 230V, 4x RJ45

* Mediaport S91E, **Mediaport S92E

Komoda



1. Wieniec górny – do wyboru:

- płyta melaminowana 12 mm, obrzeża ABS
- szkło hartowane, satynowane 10 mm, malowane od spodu

2. Boki – płyta melaminowana 18 mm, obrzeża ABS

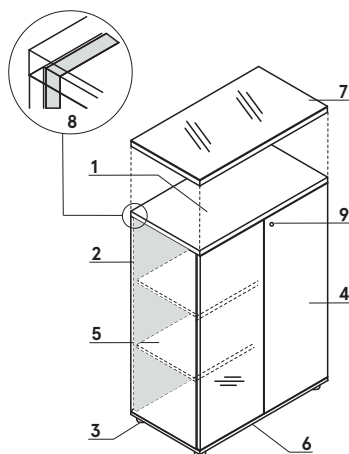
- 3. **Półka** – płyta melaminowana 18 mm, zabezpieczenie przed przypadkowym wysunięciem, obrzeża ABS

4. Front – System "Push-to-Open" – do wyboru:

- płyta melaminowana 18 mm, obrzeża ABS
- szkło hartowane, satynowane 4 mm, malowane od spodu

5. Stopki – regulacja poziomu

Szafy z frontem HPL



1. Wieniec górny – płyta melaminowana 28 mm, obrzeża ABS

2. Boki – płyta melaminowana 18 mm, obrzeża ABS

3. Stopki 27 mm – regulacja poziomu od wewnątrz w zakresie 5 mm

4. Front – system "Push-to-Open", płyta melaminowana 18 mm pokryta HPL – połysk

5. Półka – płyta melaminowana 18 mm, zabezpieczenie przed przypadkowym wysunięciem, obrzeża ABS

6. Wieniec dolny – płyta melaminowana 18 mm, obrzeża ABS

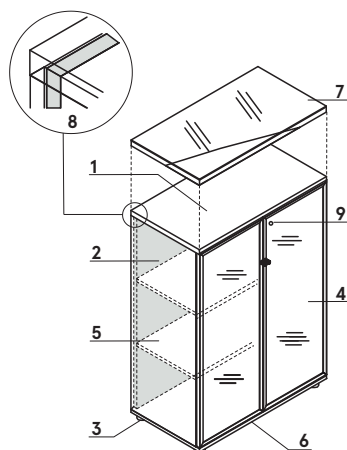
7. Opcjonalny wieniec górny A800GT – płyta melaminowana 28 mm + szkło LACOBEL 4 mm, zamawiany jako oddzielny element

8. Ściana tylna – płyta melaminowana 18 mm, obrzeża ABS

9. Zamek patentowy

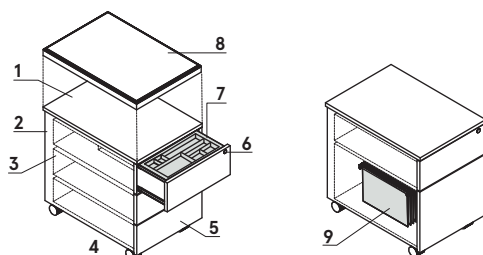
Crystal	Data sporządzenia 13.08.2021	Dane zawarte w niniejszym dokumencie ważne są w dniu przygotowania. Zmiana produktu, jeśli nie wpływa na podstawowe cechy, nie wymaga systematycznej aktualizacji dokumentu.	strona 4/16
			opis techniczny

Witryny



1. **Wieniec górny** - płyta melaminowana 28 mm, obrzeża ABS
2. **Boki** - płyta melaminowana 18 mm, obrzeża ABS
3. **Stopki 27 mm** - regulacja poziomu od wewnątrz w zakresie 5 mm
4. **Front** - szkło hartowane bezbarwne w ramce aluminiowej
5. **Półka** - płyta melaminowana 18 mm, zabezpieczenie przed przypadkowym wysunięciem, obrzeża ABS
6. **Wieniec dolny** - płyta melaminowana 18 mm, obrzeża ABS
7. **Opcjonalny wieniec górny A800GT** - płyta melaminowana 28 mm + szkło LACOBEL 4 mm, zamawiany jako oddzielny element
8. **Ściana tylna** - płyta melaminowana 18 mm, obrzeża ABS
9. **Uchwyt** - aluminium

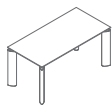
Kontenery bezuchwytowe - mobilne



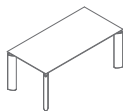
1. **Wieniec górny** - płyta melaminowana 18 mm, pokryta HPL - połysk
2. **Korpus** - płyta melaminowana 18 mm, obrzeża ABS
3. **Szufłady metalowe** - prowadnice rolkowe, nośność 25 kg, wysunięcie 80%, blokada wysuwu drugiej szufłady; OPCJA Z DOPLATĄ - system samodomyku, prowadnice kulkowe
4. **Kółka** - Ø50 mm, dwa z hamulcem
5. **Front** - płyta melaminowana 18 mm, pokryta HPL - połysk, obrzeża ABS
6. **Zamek centralny** - łamany klucz
7. **Piórnik nakładany** - tworzywo czarne
8. **Opcjonalna poduszka SKP13** - nakładana na kontener, zamawiana jako osobny element, max obciążenie 120 kg
9. **Szufłada filowa** - prowadnice kulkowe, max obciążenie 30 kg, wysunięcie 100%, dla teczek A4 usytuowanie również równoległe do frontu

UWAGI - Możliwość siadania na kontenerach wyłącznie po zamocowaniu poduszki (SKP13); kontener z poduszką służy wyłącznie do siedzenia - przemieszczanie się na kontenerze podczas siedzenia, może spowodować uszkodzenie kółek

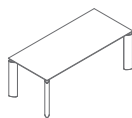
Biurka z blatem płytowym *



AE4
1600 / 800 / 760
36 kg



AE5
1800 / 900 / 760
40.5 kg



AE6
2000 / 900 / 760
44 kg

Przystawka do biurka z blatem płytowym *

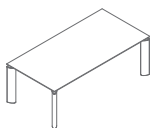


AE8
800 / 600 / 760
17 kg



AE7
1200 / 600 / 760
21 kg

Stół konferencyjny z blatem płytowym *

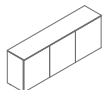


AE11
2200 / 1100 / 760
53.4 kg

Komoda *



AE21
1334 / 432 / 740
62.5 kg



AE20
2000 / 432 / 740
96.2 kg

* wymiary wyrażone w milimetrach: szerokość x głębokość x wysokość

Crystal	Data sporządzenia 13.08.2021	Dane zawarte w niniejszym dokumencie ważne są w dniu przygotowania. Zmiana produktu, jeśli nie wpływa na podstawowe cechy, nie wymaga systematycznej aktualizacji dokumentu.	strona 6/16
			produkty

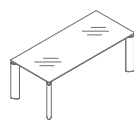
Biurka z blatem szklanym *



AE4S
1600 / 800 / 760
86.4 kg



AE5S
1800 / 900 / 760
107.3 kg



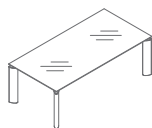
AE6S
2000 / 900 / 760
119.3 kg

Przystawka do biurka z blatem szklanym *



AE7S
1200 / 600 / 760
50.6 kg

Stół konferencyjny z blatem szklanym *

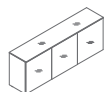


AE11S
2200 / 1100 / 760
136 kg

Komoda ze szkłem *



AE21S
1334 / 432 / 740
81.4 kg



AE20S
2000 / 432 / 740
123.95 kg

* wymiary wyrażone w milimetrach: szerokość x głębokość x wysokość

Crystal	Data sporządzenia 13.08.2021	Dane zawarte w niniejszym dokumencie ważne są w dniu przygotowania. Zmiana produktu, jeśli nie wpływa na podstawowe cechy, nie wymaga systematycznej aktualizacji dokumentu.	strona 7/16
			produkty

Ostony płytowe do biur * *



AE4B
1400 / 18 / 350
9.1 kg



AE5B
1600 / 18 / 350
9.3 kg



AE6B
1800 / 18 / 350
10.85 kg

Kontenery bezuchwytowe, mobilne z frontem i wieńcem górnym HPL *



SLD12HT
416 / 600 / 587
23 kg



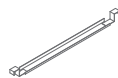
SLD13HT
416 / 600 / 587
23 kg

Poduszka na kontener *

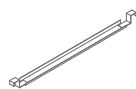


SKP13
400 / 600 / 52
2.6 kg

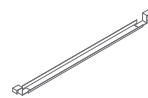
Kanały kablowe *



EK1200
1496 / 85 / 94
3.4 kg



EK1400
1696 / 85 / 94
3.9 kg

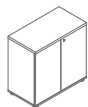


EK1600
1896 / 85 / 94
4.2 kg

* wymiary wyrażone w milimetrach: szerokość x głębokość x wysokość

Crystal	Data sporządzenia 13.08.2021	Dane zawarte w niniejszym dokumencie ważne są w dniu przygotowania. Zmiana produktu, jeśli nie wpływa na podstawowe cechy, nie wymaga systematycznej aktualizacji dokumentu.	strona 8/16
			produkty

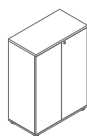
Szafy z frontem HPL *



A2104HZ
801 / 432 / 777
43.45 kg



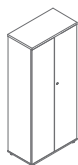
A3404HZ
801 / 432 / 1129
54.7 kg



A3104HZ
801 / 432 / 1129
60.2 kg



A5404HZ
801 / 432 / 1833
92.9 kg



A5104HZ
801 / 432 / 1833
106.55 kg

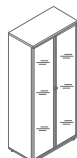
Witryny *



A3104W
801 / 432 / 1129
53.25 kg



A5404WZ
801 / 432 / 1833
86.7 kg



A5104W
801 / 432 / 1833
82.9 kg

* wymiary wyrażone w milimetrach: szerokość x głębokość x wysokość

Biuorka i stół konferencyjny

Blat



08 Czarny



31 Dąb kanadyjski



67 Biały pastel



167 Dąb szary



168 Dąb naturalny



171 Orzech ciemny

116 Szkło czarne
RAL9005117 Szkło białe
RAL9003

Stelaż

M115 Czarny
półmat RAL9005M015 Biały półmat
RAL9010

Blenda płytowa



08 Czarny



67 Biały pastel

Komoda

Wieniec górny, front



08 Czarny



31 Dąb kanadyjski



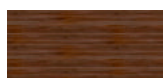
67 Biały pastel



167 Dąb szary



168 Dąb naturalny



171 Orzech ciemny

Korpus



08 Czarny



31 Dąb kanadyjski



67 Biały pastel



167 Dąb szary



168 Dąb naturalny



171 Orzech ciemny

Biuorka i stół konferencyjny

Wieniec górny, front



116 Szko czarne
RAL9005



Korpus



08 Czarny



117 Szko białe
RAL9003



67 Biały pastel

Szafy

Wieniec górny i dolny, korpus



08 Czarny



67 Biały pastel

Front



148 Szary połysk



101 Czarny połysk



155 Antracyt
połysk



73 Biały połysk



174 Beżowy mat



175 Trufłowy mat



176 Czerwony mat



177 Szary mat
RAL7042



178 Avocado mat



179 Zielony
butelkowy mat



180 Błękitny pruski
mat



184 Błękitny mat

Kontener bezuchwytowy - mobilny

Wieniec górny, front



101 Czarny połysk



73 Biały połysk

Korpus



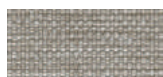
08 Czarny



67 Biały pastel

SKP13

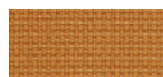
Tkanina Nemo



NE-1 Beżowy



NE-2 Żółty



NE-3 Pomarańczowy



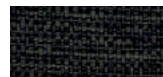
NE-5 Czerwony



NE-9 Zielony



NE-10 Szary



NE-14 Grafitowy



NE-15 Granatowy



NE-16 Czarny



NE-17 Niebieski

Dane techniczne:

Skład	polyester 100%
Gramatura	366g/m ²
Odporność na ścieranie	PN_EN ISO 12947 - 2:2 100,000
Odporność na pilling	skala 1-8, max. 8, PN-EN ISO 105 - B02 (3-4)
Odporność na światło	skala 1-5, max. 5, PN-EN 1021 - 2, PN-EN 1021 - 1
Odporność koloru na ścieranie	skala 1-5, max. 5, EN ISO 105x12 (mokre/suche) (4-5)

Tkanina Runner - II grupa cenowa



R-63034 Pomarańczowy



R-64089 Czerwony



R-66063 Niebieski



R-60011 Szary



R-68056 Zielony



R-66064 Granatowy



R-60999 Czarny



R-60025 Grafitowy



R-61128 Beżowy

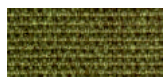


R-61130 Brązowy

Dane techniczne:

Skład	80% polyester, 20% polyester z recyklingu użytkowego
Gramatura	510 g/lm (16.45 oz./lin.yd.)
Odporność na ścieranie	BS EN ISO 12947-2 70,000 cykli Martindale
Odporność na pilling	skala 1-5, max 5, EN ISO 12945-2 (4-5)
Odporność na światło	skala 1-8, max 8, EN ISO 105-B02 (5-7)
Odporność koloru na ścieranie	skala 1-5, max 5, EN ISO 105x12 (mokre/suche) 4-5
Akustyczne pochłanianie dźwięku	ISO435
Trudnozupalność	BS EN 1021-2 zapałka, CA TB 117-2013, BS EN 1021-1 (papieros) Class Uno UNI 9175 Class 2, EMME

Tkanina Medley - II grupa cenowa



M-68005 Oliwka ciemna



M-66008 Szary



M-64019 Czerwony



M-63064 Różowy



M-60999 Czarny



M-61189 Beżowy



M-60003 Jasny szary



M-62054 Musztardowy



M-62002 Żółty



M-66010 Niebieski



M-65011 Szaro fioletowy



M-63017 Rdzawy



M-67006 Niebieski jasny

Dane techniczne:

Skład	polyester 100%
Gramatura	510 g/lm (16.45 oz./lin.yd.)
Odporność na ścieranie	BS EN ISO 12947-2, 75,000 cykli Martindale
Odporność na pilling	skala 1-5, max 5, EN ISO 12945-2 (4)
Odporność na światło	skala 1-8, max 8, EN ISO 105-B02 (5-7)
Odporność koloru na ścieranie	skala 1-5, max 5, EN ISO 105x12 (mokre/suche) (4-5/4-5)
Akustyczne pochłanianie dźwięku	ISO 354
Trudnozupalność	BS EN 1021-1 (papieros) BS 475 partia 7, klasa 2 Class Uno UNI 9174 - UNI 8457 CA TB 117-2013 ASTM E 84 Class I

Tkanina Atlantic * - II grupa cenowa



Dane techniczne:

Skład polyester 100%

Gramatura 530 g/lm (17.09 oz/lin.yd.)

Oporność na ścieranie BS EN ISO 12947-2, 110,000 cykli Martindale

Oporność na pilling skala 1-5, max 5, EN ISO 12945-2 (4-5)

Oporność na światło skala 1-8, max 8, EN ISO 105-B02 (5-7)

Oporność koloru na ścieranie skala 1-5, max 5, EN ISO 105x12 (mokre/suche) (4-5/4-5)

Trudnozapałność CA TB 117-2013
ASTM E 84 Class I
BS EN 1021-2 (zapałka)
BS EN 1021-1 (papieros)

Tkanina Vita - II grupa cenowa



Dane techniczne:

Skład Powierzchnia: 98,5% PVC, 1,5% PU
Skład: 50% poliester, 50% bawełna

Gramatura 850g/m2 ± 10% (1190G/lin. m ± 10%)

Oporność na ścieranie BS EN ISO 5470-2, 100,000 cykli Martindale

Oporność na światło 6 (ISO 105 - B02)

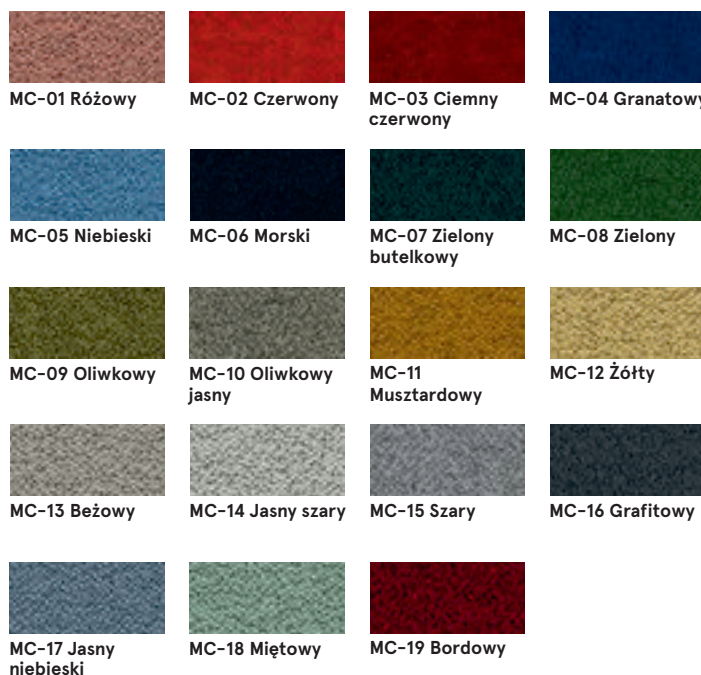
Oporność koloru na ścieranie Mokre: 4, Suche: 4 (ISO 105 - X12)

Trudnozapałność BS EN 1021 - (papieros)
BS EN 1021 - 2 (zapałka)
BS 5852 - (źródło zapłonu 5)
BS 7176 - (Średni stopień zagrożenia)

Wyginanie BS EN ISO 7854 - metoda B, 400.000 cykli wyginania

Przeciwdrobnoustrojowe / grzybiczne AATCC 147

Tkanina Mica - II grupa cenowa



Dane techniczne:

Skład polyester pochodzący z recyklingu 97%, poliester 3%

Gramatura 305g/m2

Oporność na ścieranie 60,000 cykli Martindale (EN ISO 12947-2)

Oporność na pilling skala 1-5, max. 5 - EN ISO 12945-2-EN ISO 12945-2, 4-5

Oporność na światło skala 1-8, maks. 8 - EN ISO 105-B02, 5-8

Oporność koloru na ścieranie suche: 4-5, mokre: 4-5, skala 1-5, maks. 5 - EN ISO 105x12

Trudnozapałność CA TB 117-2013
ASTM E 84 klasa I
BS EN 1021-1 Papierosy
BS EN 1021-2 Match
BS 476 część 7 klasa I

* Istnieje możliwość zamówienia produktu w pełnej kolorystyce Atlantic wg wzornika Gabriel w terminie 7 tygodni

Crystal	Data sporządzenia 13.08.2021	Dane zawarte w niniejszym dokumencie ważne są w dniu przygotowania. Zmiana produktu, jeśli nie wpływa na podstawowe cechy, nie wymaga systematycznej aktualizacji dokumentu.	strona 13/16
			kolorystyka

Tkanina Go Check - II grupa cenowa



G-66136 Niebieski



G-66137 Ciemny niebieski



G-66134 Ciemny fiolet



G-66138 Granatowy



G-66140 Atramentowy



G-68149 Ciemny zielony



G-68152 Zielony



G-60079 Szary



G-64183 Marsala



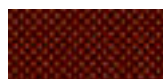
G-63079 Pomarańczowy



G-64171 Czerwony



G-64172 Bordowy



G-61144 Brązowy



G-61145 Brązowy ciemny

Dane techniczne:

Skład	100% Trevira CS
Gramatura	435g/mb
Odporność na ścieranie	80,000 cykli Martindale (EN ISO 12947-2)
Odporność na pilling	skala 1-5, max. 5 - EN ISO 12945-2, 5
Odporność na światło	skala 1-8, maks. 8 - EN ISO 105-B02, 5-8
Odporność koloru na ścieranie	suche: 4-5, mokre: 4-5, skala 1-5, maks. 5 - EN ISO 105x12
Trudnozapalność	BS EN 1021 1 i 2 Papierosy i zapałki BS EN 1021-1 Papierosy BS 5852 Crib 5 BS 7176 Średnie zagrożenie DIN 4102 - B1 NFP 92-503 / 504/505 M1 ÖNORM A3800-B1-B3825-Q1 Wielka Brytania Klasa Uno UNI 9175 Klasa 1 I EMME FAR / JAR 25.853 (a) (i) (ii) CA TB 117-2013 DIN EN 13501-1 B-s1, d0 AM 18 - NF D 60-013- (tylko dla tkaniny)

Tkanina Charles - II grupa cenowa



C-01 Czarny



C-05 Szary



C-06 Beżowy



C-14 Brązowy



C-18 Rdzawy



C-21 Czerwony



C-30 Różowy



C-31 Marsala



C-32 Ciemny niebieski



C-35 Niebieski



C-41 Żółty



C-44 Oliwkowy



C-45 Zielony

Dane techniczne:

Skład	100% poliester
Gramatura	433g/m2
Odporność na ścieranie	90,000 cykli Martindale (EN ISO 12947-2)
Odporność na pilling	EN ISO 12945-2, 5
Odporność na światło	EN ISO 105-B02, 5
Odporność koloru na ścieranie	suche: 4-5, mokre: 4-5, EN ISO 105x12
Trudnozapalność	EN 1021, 1

Tkanina Xtreme - III grupa cenowa



Dane techniczne:

Skład 100% Trevira Clame (CS)
100% Recykling (YS)
Polyester zmniejszający palność.
Barwniki nie zawierają metali ciężkich.

Gramatura 310 g/m² ±5% (435g/lin.m ±5%)

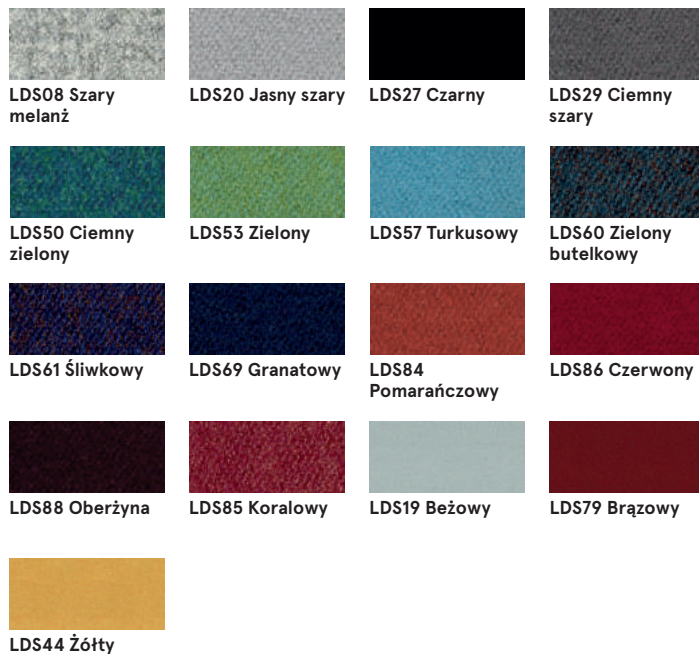
Odporność na ścieranie 60,000 cykli Martindale (CS)
100,000 cykli Martindale (YS)

Odporność na światło 6 (ISO 105 - B02)

Odporność koloru na ścieranie Mokre: 4, Suche: 4 (ISO 105 - X12)

Trudnozapalność EN 1021 - 1 (papieros),
EN 1021 - 2 (zapałka)
BS 7175 Niski stopień zagrożenia,
NF P92-507 M1, DIN 4102 B1,
UNI 9175 Klasa 1 IM, UNI 8456,
UNI 9174 & UNI 9177 Classe Uno,
ÖNORM B 3825 & A 3800-1
NF D 60-013

Tkanina Synergy - III grupa cenowa



Dane techniczne:

Skład 95% Wełna Vierge, 5% Poliamid

Gramatura 400g/m² ±5% (560 g/lin.m ±5%)

Odporność na ścieranie Niezależnie certyfikowany
≥100,000 cykli Martindale

Odporność na światło 5 (ISO 105 - B02)

Odporność koloru na ścieranie ISO 105 - X12 - Mokre: 4, Suche: 4

Trudnozapalność EN 1021 - 1 (papieros),
EN 1021 - 2 (zapałka),
BS 7176 Niskie zagrożenie,
UNI 9175 Classe 1 IM,
ÖNORM B 3825 & A 3800-1

Tkanina Silvertex - III grupa cenowa

Istnieje możliwość zamówienia produktu w pełnej kolorystyce Silvertex wg wzornika Spradling w terminie 15 dni roboczych.

Dane techniczne:

Skład	warstwa wierzchnia: 100% Winył podkład: 100% Poliester Hi-Loft ^{27M}
Gramatura	685 gr/m ²
Odporność na ścieranie	>300,000 cykli Martindale
Odporność na UV	>= 7 (1000 godzin, wg skali blue wool)
Odporność na pęknięcie	-23°C
Ognioodporność	NF P 92-503 / M2 EN 1021, Część 1&2 DIN 4102 B2 ÖNORM B 3825, Grupa I - Zachowanie w warunkach ogniowych ÖNORM A 3800, Część I, Klasa gęstości dymu QI - niska emisja dymu IMO Res. MSC.307 (88) (kod 2010 FTP) Załącznik I Część 8 (MED.)Marine Equipment Directive w wersji obecnie obowiązującej UNI 9175 (1987) / UNI 9175/FAI (1994) Klasa I.IM (uno I EMME) UNE 23.727-90 IR /M2 EN 71-2: 2006+AI: 2007 Bezpieczeństwo zabawek - Część 2: Palność ECE R 11 8 (zastępuje Dyrektywę 95/28/EC) FMVSS 302 FAR 25/853
Ochrona przeciw drobnoustrojom	Antymikrobowa, antybakteryjna, przeciwegrybiczna

Tkanina Atlas - IV grupa cenowa



Dane techniczne:

Skład	90% new wool, 10% nylon
Gramatura	286g/m ² , 400g/lm
Odporność na ścieranie	100,000 cykli Martindale, EN ISO 12947
Odporność na światło	ISO 105 B02: 6-7
Odporność koloru na ścieranie	ISO 105-X12:2001, (wet/dry) 4-5/4-5
Trudnozapalność	BS EN 1021-2 Match, BS EN 1021-1 Cigarette, BS 5 5852 Crib 5, BS 5852 ignition source 3, BS 5852 Part 1, NF D 60 013, UNI 9175 1IM, US Cal. Bull. 117-2013

Tkanina Field2 - IV grupa cenowa



Dane techniczne:

Skład	100% Trevira CS
Gramatura	321g/m ² , 450g/lm
Odporność na ścieranie	100,000 cykli Martindale, EN ISO 12947
Odporność na światło	ISO 105 B02: 5-7
Trudnozapalność	BS EN 1021-2 Match, BS EN 1021-1 Cigarette, BS 5 5852 Crib 5, DIN 4102 B1 FAR 25.853, UNI 9177 classe 1, US Cal. Bull. 117-2013