

Symbol		Wymiary					Waga Obj. Opak.	Elementy składowe
		W1	W2	D1	D2	H		
<b>LIN08</b>		856	824			1105	86.4 kg 0.345 m <sup>3</sup> 5 szt.	LN5L+LNB08+LN08+LN5P
<b>LIN13</b>		1256	824			1105	107.55 kg 0.479 m <sup>3</sup> 5 szt.	LN5L+LNB13+LN12+LN5P

Dodatkowa dopłata						

Symbol		Wymiary					Waga Obj. Opak.	Elementy składowe
		W1	W2	D1	D2	H		
<b>LIN15</b>		1656	824			1105	142.3 kg 0.623 m <sup>3</sup> 7 szt.	LN5L+LNB15+2xLN08+LN5P

Dodatkowa dopłata						
Półka pod monitor x1						
	X					

Symbol		Wymiary					Waga Obj. Opak.	Elementy składowe
		W1	W2	D1	D2	H		
<b>LIN20</b>		2056	824			1105	166.5 kg 0.826 m <sup>3</sup> 10 szt.	LN5L+LNB13+LN08+LN12+LNB08 +LN5P+NL41

Dodatkowa dopłata						
Półka pod monitor x1						
	X					

Symbol		Wymiary					Waga Obj. Opak.	Elementy składowe
		W1	W2	D1	D2	H		
<b>LIN25</b>		2456	824			1105	184.65 kg 0.955 m <sup>3</sup> 9 szt.	LN5L+2xLNB13+2xLN12+LN5P+NL41

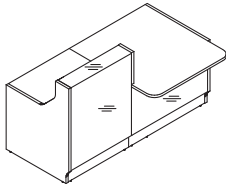
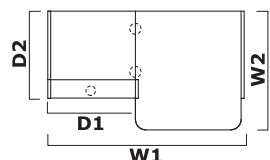
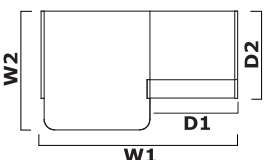
Dodatkowa dopłata					
Półka pod monitor x1	Półka pod monitor x 2				
X	X				

Symbol		Wymiary					Waga Obj. Opak.	Elementy składowe
		W1	W2	D1	D2	H		
<b>LIN29L</b>	<b>LIN29P</b>	1850	1150	822	850	1105	168.8 kg 1.296 m <sup>3</sup> 9 szt.	A - LN6L+LNU11+LN4L+LNB08+LN91+LN3P+NL41 B - LN3L+LN91+LNB08+LN4P+LNU11+LN6P+NL41
<b>LIN291L</b>	<b>LIN291P</b>	1650	1150	822	850	1105	161.3 kg 1.269 m <sup>3</sup> 9 szt.	A - LN6L+LNU18+LN4L+LNB08+LN91+LN3P+NL41 B - LN3L+LN91+LNB08+LN4P+LNU18+LN6P+NL41

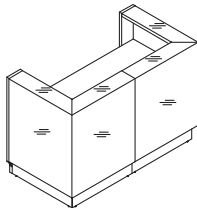
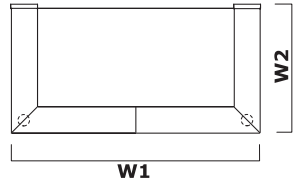
Dodatkowa dopłata					

Symbol		Wymiary					Waga Obj. Opak.	Elementy składowe
		W1	W2	D1	D2	H		
<b>LIN35L</b>	<b>LIN35P</b>	2650	1150	1622	850	1105	227.7 kg 1.58 m <sup>3</sup> 12 szt.	A - LN6L+LNU11+LN4L+LN08+LNB15+LN91+LN3P+NL41 B - LN3L+LN91+LNB15+LN08+LN4P +LNU11+LN6P+NL41
<b>LIN351L</b>	<b>LIN351P</b>	2450	1150	1622	850	1105	220.2 kg 1.553 m <sup>3</sup> 12 szt.	A - LN6L+LNU18+LN4L+LN08+LNB15+LN91+LN3P+NL41 B - LN3L+LN91+LNB15+LN08+LN4P +LNU18+LN6P+NL41

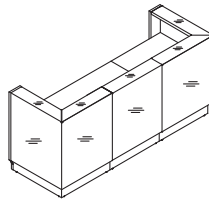
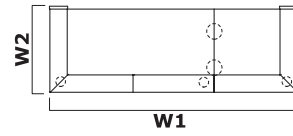
Dodatkowa dopłata					
Półka pod monitor x1					
X					
X					

		<b>A</b>		<b>B</b>						
										
Symbol		Wymiary					Waga Obj. Opak.	Elementy składowe		
A	B	W1	W2	D1	D2	H				
<b>LIN33L</b>	<b>LIN33P</b>	1856	1122	828	824	1105	128.25 kg 0.562 m <sup>3</sup> 9 szt.	A - LN6L+LNU11+LN4L+LN08+LNB08+LN5P+NL41 B - LN5L+LNB08+LN08+LN4P+LNU11+LN6P+NL41		
<b>LIN331L</b>	<b>LIN331P</b>	1656	1122	828	824	1105	120.75 kg 0.536 m <sup>3</sup> 9 szt.	A - LN6L+LNU18+LN4L+LN08+LNB08+LN5P+NL41 B - LN5L+LNB08+LN08+LN4P+LNU18+LN6P+NL41		

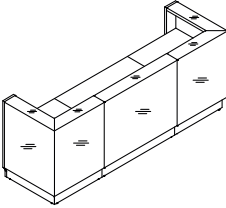
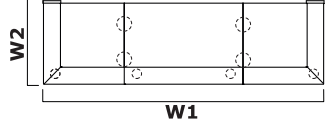
Dodatkowa dopłata					

										
Symbol		Wymiary					Waga Obj. Opak.	Elementy składowe		
		W1	W2	D1	D2	H				
<b>LIN36</b>		1644	850			1105	225.45 kg 2.096 m <sup>3</sup> 8 szt.	LN3L+LNB15+2xLN91+LN3P		

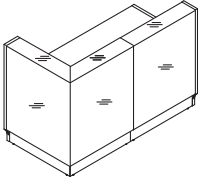
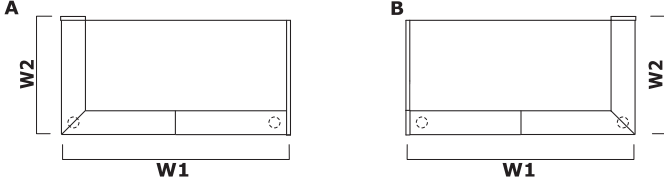
Dodatkowa dopłata					

										
Symbol		Wymiary					Waga Obj. Opak.	Elementy składowe		
		W1	W2	D1	D2	H				
<b>LIN42</b>		2444	850			1105	281.4 kg 2.439 m <sup>3</sup> 12 szt.	LN3L+LNB08+2xLN91+LN08+LNB15+LN3P+NL41		

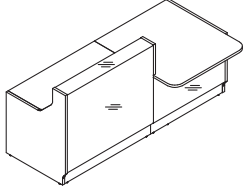
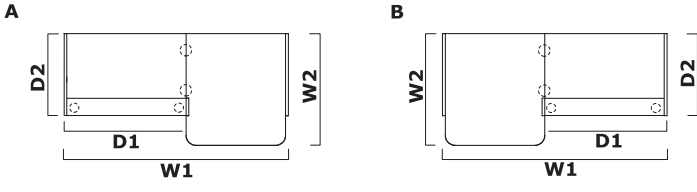
Dodatkowa dopłata					

								
Symbol		Wymiary					Waga Obj. Opak.	Elementy składowe
		W1	W2	D1	D2	H		
<b>LIN43</b>		2844	850			1105	302.6 kg 2.637 m <sup>3</sup> 14 szt.	LN3L+LNB08+2xLN91+LNB13 +LN12+LNB08+LN3P+2xNL41

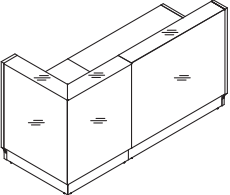
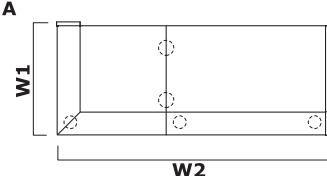
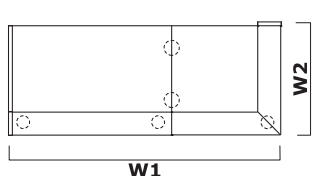
Dodatkowa dopłata					

								
Symbol		Wymiary					Waga Obj. Opak.	Elementy składowe
A	B	W1	W2	D1	D2	H		
<b>LIN37L</b>	<b>LIN37P</b>	1650	850			1105	185.85 kg 1.362 m <sup>3</sup> 8 szt.	A - LN5L+LN08+LNB15+LN91+LN3P B - LN3L+LN91+LNB15+LN08+LN5P

Dodatkowa dopłata					

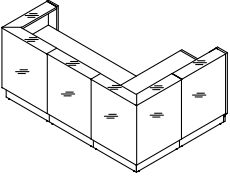
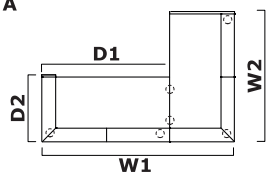
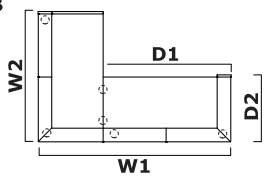
								
Symbol		Wymiary					Waga Obj. Opak.	Elementy składowe
A	B	W1	W2	D1	D2	H		
<b>LIN34L</b>	<b>LIN34P</b>	2256	1122	1228	824	1105	152.4 kg 0.701 m <sup>3</sup> 10 szt.	A - LN6L+LNU11+LN4L+LN12+LNB13+LN5P+NL41 B - LN5L+LNB13+LN12+LN4P+LNU11+LN6P+NL41
<b>LIN341L</b>	<b>LIN341P</b>	2056	1122	1228	824	1105	144.9 kg 0.674 m <sup>3</sup> 10 szt.	A - LN6L+LNU18+LN4L+LN12+LNB13+LN5P+NL41 B - LN5L+LNB13+LN12+LN4P+LNU18+LN6P+NL41

Dodatkowa dopłata					

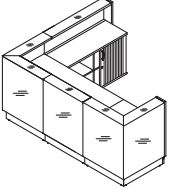
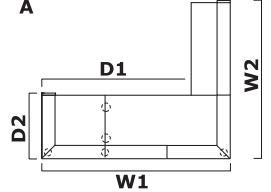
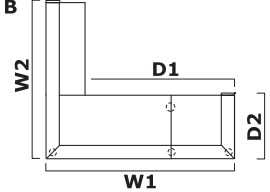
Symbol		Wymiary	Waga Obj. Opak.	Elementy składowe
A	B			
<b>LIN38L</b>	<b>LIN38P</b>	W1: 2050, W2: 850, D1: , D2: , H: 1105	207.05 kg 1.56 m <sup>3</sup> 10 szt.	A - LN5L+LNB13+LN12+LNB08+LN91+LN3P+NL41 B - LN3L+LNB08+LN91+LNB13+LN12+LN5P+NL41

Dodatkowa dopłata					

Symbol		Wymiary	Waga Obj. Opak.	Elementy składowe
A	B			
<b>LIN39L</b>	<b>LIN39P</b>	W1: 2444, W2: 1650, D1: 1622, D2: 850, H: 1105	347.75 kg 2.735 m <sup>3</sup> 14 szt.	A - LN5L+2xLN08+2xLNB15+2xLN91+LN3P+NL41 B - LN3L+2xLN91+2xLNB15+2xLN08+LN5P+NL41

Dodatkowa dopłata					

Symbol		Wymiary	Waga Obj. Opak.	Elementy składowe
A	B			
<b>LIN40L</b>	<b>LIN40P</b>	W1: 2444, W2: 2050, D1: 1950, D2: 850, H: 1105	389.2 kg 3.283 m <sup>3</sup> 16 szt.	A - LN3L+LN12+L2Z06+2xLN91+LNB15+LN08+LNB08+LN3P+NL41 B - LN3L+LNB08+2xLN91+LN08+LNB15+L2Z06+LN12+LN3P+NL41

Dodatkowa dopłata					

Symbol			Wymiary					Waga Obj. Opak.	Elementy składowe
			A	B	W1	W2	D1		
<b>LIN41L</b>	<b>LIN41P</b>		2744	1850	1622	850	1105	333.7 kg 2.674 m <sup>3</sup> 16 szt.	A - LN6L+LNU11+LN4L+2xLN91+LNB08+LN08+LNB15+LN3P+2xNL41 B - LN3L+2xLN91+LNB15+LN08+LNB08+LN4P+LNU11+LN6P+2xNL41
<b>LIN411L</b>	<b>LIN411P</b>		2744	1650	1622	850	1105	326.2 kg 2.648 m <sup>3</sup> 16 szt.	A - LN6L+LNU18+LN4L+2xLN91 +LNB08+LN08+LNB15+LN3P+2xNL41 B - LN3L+2xLN91+LNB15+LN08+LNB08+LN4P+LNU18+LN6P+2xNL41

Dodatkowa dopłata						







