

# Valde opis techniczny



.mdd

**.mdd od wielu lat zajmuje czołowe miejsce wśród producentów w segmencie mebli biurowych.**

O jakości naszych wyrobów świadczą zdobywane wyróżnienia oraz stale wzrastające zapotrzebowanie na oferowane przez nas produkty.

Realia dzisiejszego rynku wymagają ciągłego doskonalenia jakości na wszystkich szczeblach działalności nowoczesnej firmy. Dotyczy to w szczególności obsługi handlowej, marketingu, jakości produktu, a także jakości procesów przebiegających wewnątrz przedsiębiorstwa. .mdd z pewnością należy do tych przedsiębiorstw, które dbają o realizację wyżej wymienionych warunków będących podstawą sukcesu ekonomicznego firmy.

Stałe inwestycje w istniejący park maszynowy, optymalizacja systemów zarządzania oraz rozbudowa powierzchni hal produkcyjnych pozwalają zminimalizować czas potrzebny na wyprodukowanie gotowego produktu o najwyższej jakości.

**Potwierdzeniem długoletniego doświadczenia w zakresie produkcji mebli biurowych jest lista referencyjna firm i instytucji, które doceniły naszą sprawność funkcjonowania i kompleksową obsługę.**

**Jednym z naszych głównych priorytetów jest dbałość o środowisko naturalne.**

Stale inwestujemy w nowoczesny i energooszczędny sprzęt oraz kładziemy nacisk na segregację odpadów przemysłowych.

.mdd posiada liczne certyfikaty, potwierdzające wyjątkową dbałość i zaangażowanie w utylizację odpadów. Dbamy, aby wszystkie wykorzystywane przez nas surowce były przyjazne środowisku, dlatego też możemy się cieszyć wysokim współczynnikiem recyklingu naszych produktów, który kształtuje się na poziomie 95%.



**Informacje ogólne:**

**Gwarancja:**

Produkty .mdd - **2 lata**  
(meble montowane przez .mdd  
- **5 lat**)

Komponenty elektryczne oraz  
tkaniny - **2 lata**.

**Gęstości płyt:**

12 mm - 690 - 750 kg/m<sup>3</sup>  
18 mm - 650 - 690 kg/m<sup>3</sup>  
28 mm - 610 - 630 kg/m<sup>3</sup>  
36 mm - 610 - 630 kg/m<sup>3</sup>

**Certyfikat - płyta melaminowana:**



**Montaż:**

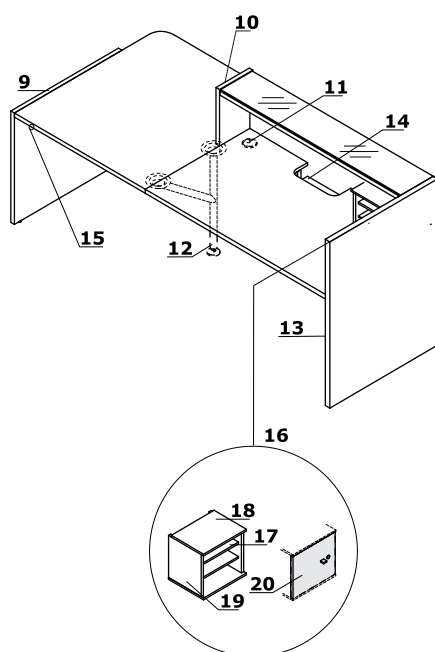
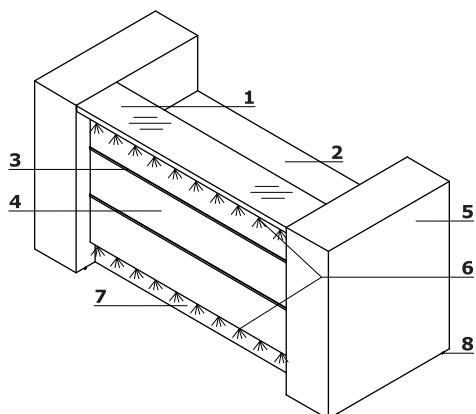
Produkt dostarczany w elementach

**Pakowanie:**

karton, folia bąbelkowa, wąż siatkowy

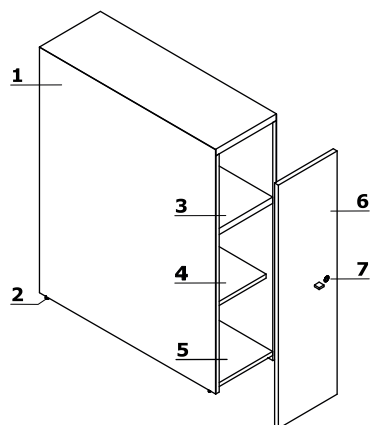
Valde	Data sporządzenia 23.08.2021	Dane zawarte w niniejszym dokumencie ważne są w dniu przygotowania. Zmiana produktu, jeśli nie wpływa na podstawowe cechy, nie wymaga systematycznej aktualizacji dokumentu.	strona 2/7
			informacje ogólne

## Opis techniczny



1. **Błat górny** - płyta melaminowana 36 mm + szkło LACOBEL 4 mm (40 mm)
2. **Błat roboczy** - płyta melaminowana 28 mm, obrzeża ABS
3. **Listwy ozdobne** - PVC, kolor M009 aluminium półmat
4. **Front** - HPL 3 mm - połysk
5. **Regał kończący** - płyta melaminowana oklejona HPL - połysk
6. **Oświetlenie LED** - na całej długości lady, barwa biała-zimna (wpada lekko w odcień niebieski)
7. **Cokół** - HPL - aluminium szczotkowane
8. **Regulator poziomu** - regulacja w zakresie 5 mm
9. **Noga boczna niska** - całość pokryta HPL - połysk, 38 mm
10. **Bok łączący lady niskie i wysokie** - HPL - połysk 38 mm
11. **Przepusty kablowe** - Ø80 mm
12. **Noga podpierająca NL41** - metalowa, wymagana na łączeniu blatów, w kolorze: M015 - biały półmat lub M009 - aluminium półmat, dobiera się w zależności od koloru blatu roboczego
13. **Noga boczna wysoka** - całość pokryta HPL - połysk, 38 mm
14. **OPCJA Z DOPŁATĄ** - blat roboczy z półką pod monitor - płyta melaminowana 28 mm, obrzeża ABS
15. **Włącznik oświetlenia**
16. **LMS05** - regał do lady - zamawiany jako oddzielny element
17. **Półka** - płyta melaminowana 18 mm, zabezpieczenie przed przypadkowym wysunięciem, obrzeża ABS
18. **Wieniec górny** - płyta melaminowana 12 mm, obrzeża ABS
19. **Korpus** - płyta melaminowana 18 mm, obrzeża ABS
20. **Opcjonalny front LMS06** - płyta melaminowana 18 mm, zamek patentowy, uchwyt aluminium, uniwersalny (lewy / prawy); - zamawiany jako oddzielny element

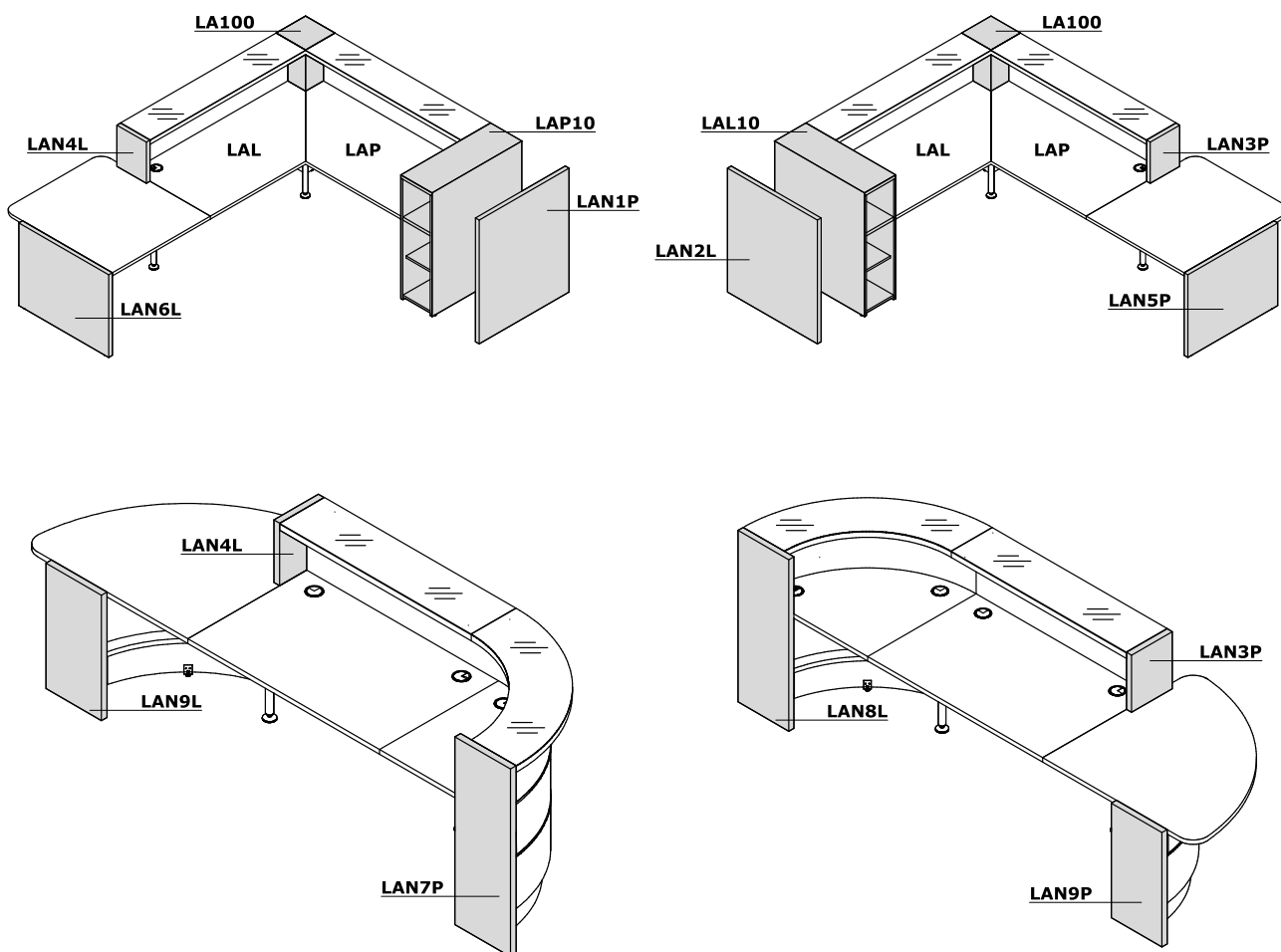
## Regał kończący



1. **Regał kończący** - płyta melaminowana oklejona HPL - połysk
2. **Regulator poziomu** - regulacja w zakresie 5 mm
3. **Półka** - płyta melaminowana 28 mm, obrzeża ABS
4. **Półka regulowana** - płyta melaminowana 18 mm, obrzeża ABS
5. **Wieniec dolny** - płyta melaminowana 18 mm, obrzeża ABS
6. **Opcjonalny front LAD10** - płyta melaminowana 18 mm, uniwersalny (lewy/ prawy) zamawiany jako oddzielny element
7. **Zamek patentowy** - łamany klucz

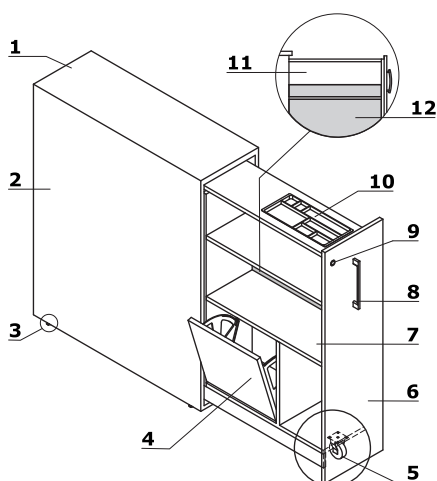
Valde	Data sporządzenia 23.08.2021	Dane zawarte w niniejszym dokumencie ważne są w dniu przygotowania. Zmiana produktu, jeśli nie wpływa na podstawowe cechy, nie wymaga systematycznej aktualizacji dokumentu.	strona 3/11
			opis techniczny

## Zastosowanie elementów kończących



www.mdd.eu

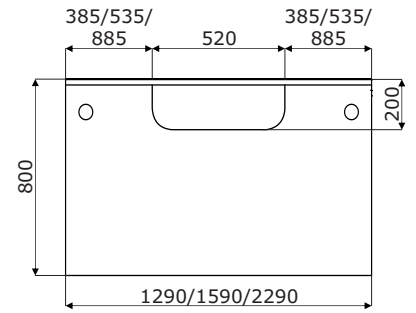
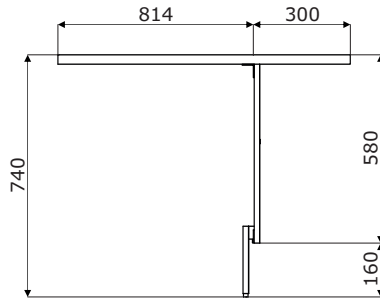
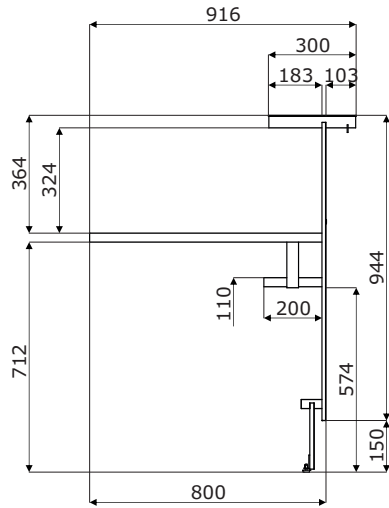
## Kontener Cargo



1. **Wieniec górny** - płyta melaminowana 28 mm, pokryta HPL - połysk
2. **Korpus** - płyta melaminowana 18 mm, pokryta HPL - połysk
3. **Regulator poziomy** - regulacja w zakresie 5 mm
4. **Szafka uchylna** - 2 przestrzenie ( np. na segregator, buty)
5. **Kółka** - Ø 75 mm
6. **Front** - płyta melaminowana 18 mm, obrzeża ABS
7. **Półka** - płyta melaminowana 18 mm, zabezpieczenie przed przypadkowym wysunięciem, obrzeże ABS
8. **Uchwyt** - aluminium
9. **Zamek patentowy**
10. **Piórnik nakładany** - tworzywo czarne
11. **Brak ściany tylnej**
12. **Ściana tylna pełna** - płyta melaminowana 18 mm

Valde	Data sporządzenia 23.08.2021	Dane zawarte w niniejszym dokumencie ważne są w dniu przygotowania. Zmiana produktu, jeśli nie wpływa na podstawowe cechy, nie wymaga systematycznej aktualizacji dokumentu.	strona 4/11
			opis techniczny

Wymiary



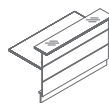
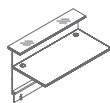
Elementy składowe proste \*



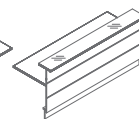
**LA09L**  
844 / 917 / 1105  
37.6 kg



**LA13L**  
1290 / 917 / 1105  
55.55 kg



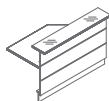
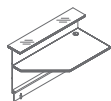
**LA16L**  
1590 / 917 / 1105  
69.45 kg



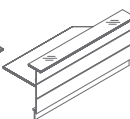
**LA23L**  
2290 / 917 / 1105  
96.5 kg



**LAP13L**  
1290 / 917 / 1105  
52.2 kg



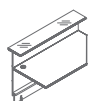
**LAP16L**  
1590 / 917 / 1105  
65.5 kg



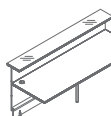
**LAP23L**  
2290 / 917 / 1105  
92.6 kg



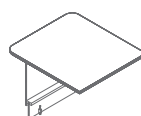
**LAL13L**  
1290 / 917 / 1105  
51.6 kg



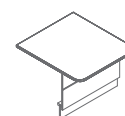
**LAL16L**  
1590 / 917 / 1105  
65.35 kg



**LAL23L**  
2290 / 917 / 1105  
92.5 kg



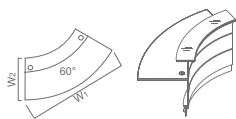
**LAU11L**  
1000 / 1114 / 740  
37.75 kg



**LAU18L**  
800 / 1114 / 740  
30.5 kg

\* wymiary wyrażone w milimetrach: szerokość x głębokość x wysokość

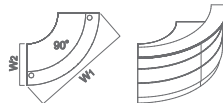
Elementy składowe łukowe \*



**LAV62L**  
2216 / 917 / 1105  
74.65 kg



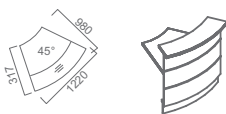
**LAV64L**  
1600 / 917 / 1105  
61.05 kg



**LAV90L**  
2264 / 917 / 1105  
107.75 kg



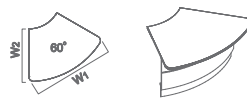
**LAV70L**  
1297 / 917 / 1105  
39.5 kg



**LAV63L**  
1225 / 917 / 1105  
52.55 kg



**LAV65L**  
1311 / 1165 / 740  
34.5 kg



**LAV66L**  
1720 / 1109 / 740  
49.65 kg

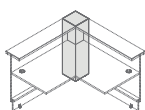


**LAV68L**  
1485 / 1109 / 740  
33.5 kg

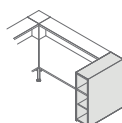


**LA90L**  
1296 / 616 / 1105  
35.5 kg

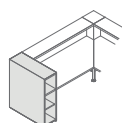
Elementy składowe \*



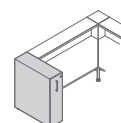
**LA100**  
300 / 300 / 1105  
20.75 kg



**LAP10**  
318 / 917 / 1105  
50 kg



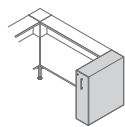
**LAL10**  
318 / 917 / 1105  
50 kg



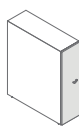
**LAC10L**  
318 / 917 / 1105  
70 kg

\* wymiary wyrażone w milimetrach: szerokość x głębokość x wysokość

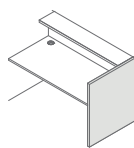
Elementy składowe \*



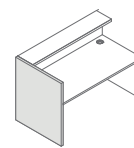
**LAC10P**  
318 / 917 / 1105  
70 kg



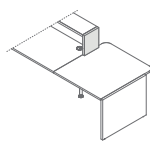
**LAD10**  
306 / 20 / 1094  
6 kg



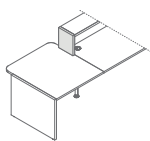
**LAN1P**  
38 / 917 / 1105  
29.9 kg



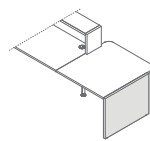
**LAN2L**  
38 / 917 / 1108  
29.5 kg



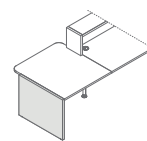
**LAN3P**  
38 / 300 / 364  
4 kg



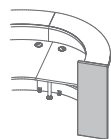
**LAN4L**  
38 / 300 / 364  
3.6 kg



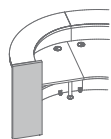
**LAN5P**  
38 / 917 / 740  
120 kg



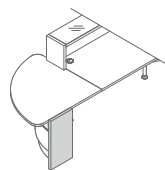
**LAN6L**  
38 / 917 / 740  
20.5 kg



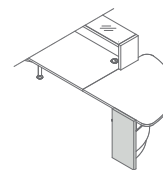
**LAN7P**  
38 / 374 / 1105  
13 kg



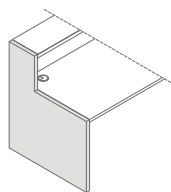
**LAN8L**  
38 / 374 / 1105  
12.5 kg



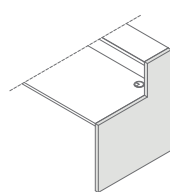
**LAN9L**  
38 / 374 / 740  
8.4 kg



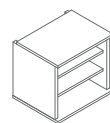
**LAN9P**  
38 / 374 / 740  
8.3 kg



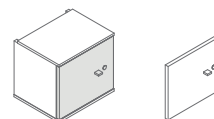
**LAN10L**  
38 / 917 / 1105  
22.65 kg



**LAN10P**  
38 / 917 / 1105  
22.3 kg



**LMS05**  
345 / 283 / 314  
6.8 kg



**LMS06**  
339 / 18 / 286  
2.25 kg

\* wymiary wyrażone w milimetrach: szerokość x głębokość x wysokość



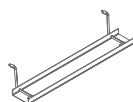
Elementy składowe \*



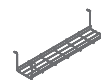
**NL41**  
585 / 142 / 712  
2 kg



**NE41L**  
40 / 40 / 712  
1,5 kg



**E64L**  
460 / 89 / 120  
0,5 kg

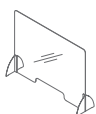


**S69L**  
580 / 162 / 123  
1 kg



**S81L**  
140 / 70 / 750  
1,1 kg

Nadstawka \*



**NPX1**  
1000 / 250 / 750  
8,8 kg

\* wymiary wyrażone w milimetrach: szerokość x głębokość x wysokość

<b>Valde</b>	Data sporządzenia 23.08.2021	Dane zawarte w niniejszym dokumencie ważne są w dniu przygotowania. Zmiana produktu, jeśli nie wpływa na podstawowe cechy, nie wymaga systematycznej aktualizacji dokumentu.	strona 9/11
			<b>produkty</b>

**Blat nadstawki**117 Szkło białe  
RAL9003**Blat**

67 Biały pastel

124 Szkło srebrne  
RAL900726 Aluminium  
satinato**Korpus**

67 Biały pastel

**Front**

31 Dąb kanadyjski



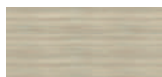
167 Dąb szary



168 Dąb naturalny



169 Dąb miodowy



170 Akacja



171 Orzech ciemny



73 Biały połysk



148 Szary połysk



174 Beżowy mat



175 Truflowy mat



176 Czerwony mat

177 Szary mat  
RAL7042

178 Avocado mat

179 Zielony  
butelkowy mat180 Błękitny pruski  
mat

184 Błękitny mat

**Elementy kończące**

73 Biały połysk



148 Szary połysk

**Nogi podpierające**M009 Aluminium  
półmat

M015 Biały półmat

---

### Elementy uzupełniające LAD10, LMS05, LMS06



26 Aluminium  
satinato



67 Biały pastel

---

### Elementy uzupełniające S69L, E64L



M009 Aluminium  
półmat RAL9006

---

### Elementy uzupełniające S81L



Szary

---