

# Foro opis techniczny



.mdd

**.mdd od wielu lat zajmuje czołowe miejsce wśród producentów w segmencie mebli biurowych.**

O jakości naszych wyrobów świadczą zdobywane wyróżnienia oraz stale wzrastające zapotrzebowanie na oferowane przez nas produkty.

Realia dzisiejszego rynku wymagają ciągłego doskonalenia jakości na wszystkich szczeblach działalności nowoczesnej firmy. Dotyczy to w szczególności obsługi handlowej, marketingu, jakości produktu, a także jakości procesów przebiegających wewnątrz przedsiębiorstwa. .mdd z pewnością należy do tych przedsiębiorstw, które dbają o realizację wyżej wymienionych warunków będących podstawą sukcesu ekonomicznego firmy.

Stałe inwestycje w istniejący park maszynowy, optymalizacja systemów zarządzania oraz rozbudowa powierzchni hal produkcyjnych pozwalają zminimalizować czas potrzebny na wyprodukowanie gotowego produktu o najwyższej jakości.

**Potwierdzeniem długoletniego doświadczenia w zakresie produkcji mebli biurowych jest lista referencyjna firm i instytucji, które doceniły naszą sprawność funkcjonowania i kompleksową obsługę.**

**Jednym z naszych głównych priorytetów jest dbałość o środowisko naturalne.**

Stale inwestujemy w nowoczesny i energooszczędny sprzęt oraz kładziemy nacisk na segregację odpadów przemysłowych.

.mdd posiada liczne certyfikaty, potwierdzające wyjątkową dbałość i zaangażowanie w utylizację odpadów. Dbamy, aby wszystkie wykorzystywane przez nas surowce były przyjazne środowisku, dlatego też możemy się cieszyć wysokim współczynnikiem recyklingu naszych produktów, który kształtuje się na poziomie 95%.



**Informacje ogólne:**

**Gwarancja:**

Produkty .mdd - **2 lata**  
(meble montowane przez .mdd  
- **5 lat**)  
Komponenty elektryczne oraz  
tkaniny - **2 lata**.

**Gęstości płyt:**

12 mm - 690 - 750 kg/m<sup>3</sup>  
18 mm - 650 - 690 kg/m<sup>3</sup>  
28 mm - 610 - 630 kg/m<sup>3</sup>  
36 mm - 610 - 630 kg/m<sup>3</sup>

**Certyfikat - płyta melaminowana:**



**Montaż:**

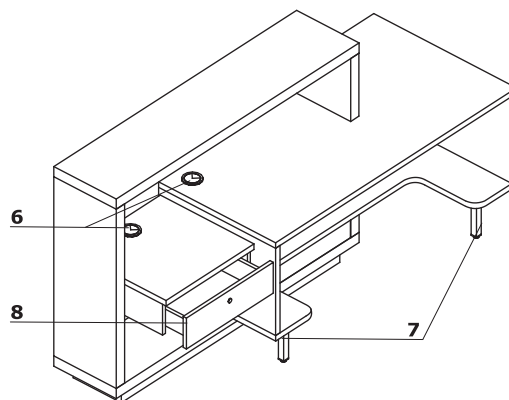
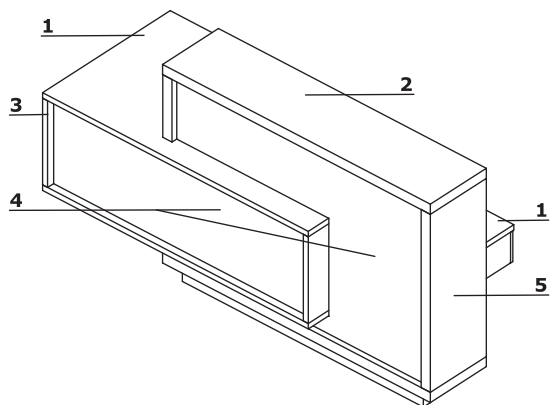
Produkt dostarczany w elementach

**Pakowanie:**

wąż siatkowy

## Opis techniczny

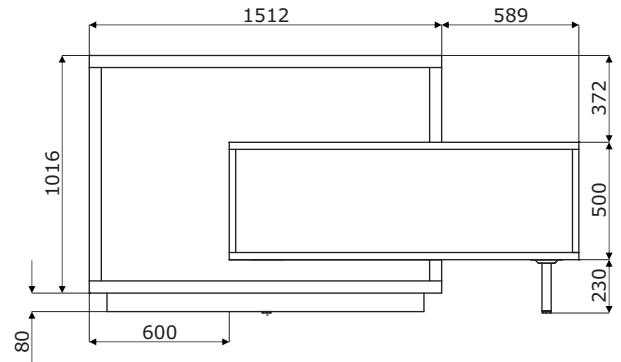
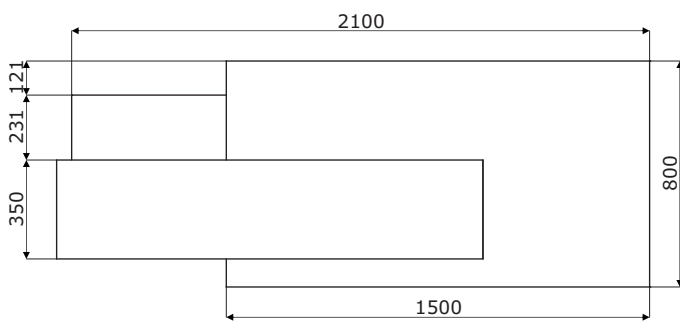
1. **Błat roboczy** - płyta melaminowana 28 mm, obrzeża ABS
2. **Błat górny** - płyta melaminowana 52 mm (12+12+28 mm);, obrzeża ABS
3. **Korpus** - płyta melaminowana 28 mm, obrzeża ABS
4. **Front** - płyta melaminowana 18 mm, pokryta HPL - połysk , obrzeża ABS
5. **Korpus** - płyta melaminowana 52 mm, obrzeża ABS
6. **Przepusty kablowe** - Ø80 mm
7. **Noga podpierająca** - profil 30x30 mm, M009 aluminium półmat
8. **Szafka płytowa** - prowadnice kulkowe, nośność 40 kg, wysunięcie 80%, zamek patentowy



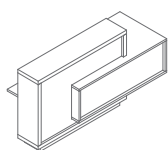
UWAGI - Front od wewnątrz w kolorze białym

Foro	Data sporządzenia 20.08.2021	Dane zawarte w niniejszym dokumencie ważne są w dniu przygotowania. Zmiana produktu, jeśli nie wpływa na podstawowe cechy, nie wymaga systematycznej aktualizacji dokumentu.	strona 3/6
			opis techniczny

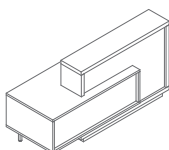
Wymiary



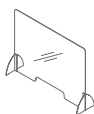
<b>Foro</b>	Data sporządzenia 20.08.2021	Dane zawarte w niniejszym dokumencie ważne są w dniu przygotowania. Zmiana produktu, jeśli nie wpływa na podstawowe cechy, nie wymaga systematycznej aktualizacji dokumentu.	strona 4/6
			wymiary (mm)

**Lady recepcyjne \***

**LF10**  
2100 / 800 / 1100  
175.45 kg



**LF11**  
2100 / 800 / 1100  
168 kg

**Nadstawka \***

**NPX1**  
1000 / 250 / 750  
8.8 kg

\* wymiary wyrażone w milimetrach: szerokość x głębokość x wysokość

<b>Foro</b>	Data sporządzenia 20.08.2021	Dane zawarte w niniejszym dokumencie ważne są w dniu przygotowania. Zmiana produktu, jeśli nie wpływa na podstawowe cechy, nie wymaga systematycznej aktualizacji dokumentu.	strona 5/6
			<b>produkty</b>

## Korpus



171 Orzech ciemny



67 Biały pastel

## Front



170 Akacja



171 Orzech ciemny



167 Dąb szary



168 Dąb naturalny



169 Dąb miodowy



73 Biały połysk



148 Szary połysk

155 Antracyt  
połysk

174 Beżowy mat



175 Truflowy mat



176 Czerwony mat

177 Szary mat  
RAL7042

178 Avocado mat

179 Zielony  
butelkowy mat180 Błękitny pruski  
mat

184 Błękitny mat