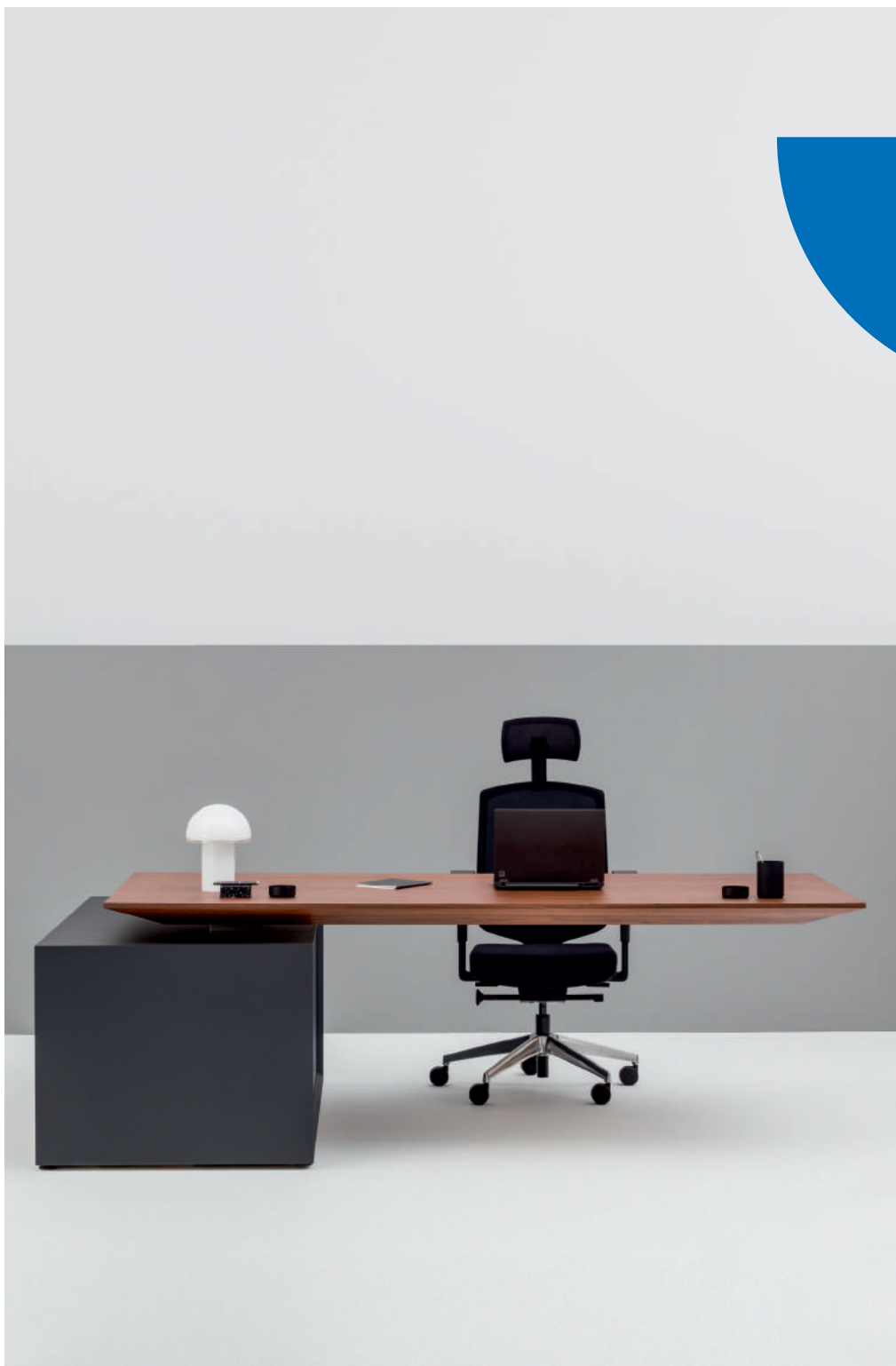


# Gravity opis techniczny



.mdd

**.mdd od wielu lat zajmuje czołowe miejsce wśród producentów w segmencie mebli biurowych.**

O jakości naszych wyrobów świadczą zdobywane wyróżnienia oraz stale wzrastające zapotrzebowanie na oferowane przez nas produkty.

Realia dzisiejszego rynku wymagają ciągłego doskonalenia jakości na wszystkich szczeblach działalności nowoczesnej firmy. Dotyczy to w szczególności obsługi handlowej, marketingu, jakości produktu, a także jakości procesów przebiegających wewnątrz przedsiębiorstwa. .mdd z pewnością należy do tych przedsiębiorstw, które dbają o realizację wyżej wymienionych warunków będących podstawą sukcesu ekonomicznego firmy.

Stale inwestycje w istniejący park maszynowy, optymalizacja systemów zarządzania oraz rozbudowa powierzchni hal produkcyjnych pozwalają zminimalizować czas potrzebny na wyprodukowanie gotowego produktu o najwyższej jakości.

**Potwierdzeniem długoletniego doświadczenia w zakresie produkcji mebli biurowych jest lista referencyjna firm i instytucji, które doceniły naszą sprawność funkcjonowania i kompleksową obsługę.**

**Jednym z naszych głównych priorytetów jest dbałość o środowisko naturalne.**

Stale inwestujemy w nowoczesny i energooszczędny sprzęt oraz kładziemy nacisk na segregację odpadów przemysłowych.

.mdd posiada liczne certyfikaty, potwierdzające wyjątkową dbałość i zaangażowanie w utylizację odpadów. Dbamy, aby wszystkie wykorzystywane przez nas surowce były przyjazne środowisku, dlatego też możemy się cieszyć wysokim współczynnikiem recyklingu naszych produktów, który kształtuje się na poziomie 95%.



**Informacje ogólne:**

**Gwarancja:**

Produkty .mdd - **2 lata**  
(meble montowane przez .mdd  
- **5 lat**)

Komponenty elektryczne oraz  
tkaniny - **2 lata**.

**Zgodność z normami:**

PN-EN 527-2:2017-02  
PN-EN 14073-2:2006

**Certyfikat - płyta melaminowana:**



**Montaż:**

Produkt dostarczany w elementach

**Pakowanie:**

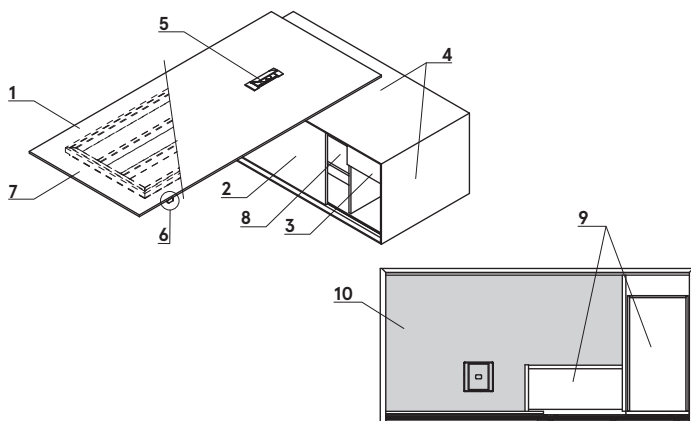
**biurko, stół, stanowisko multimedialne:**

rama, stelaż + noga - na palecie,  
folia piankowa;

**szafka, regał, stolik kawowy:**

drewniana skrzynia

## Biurko



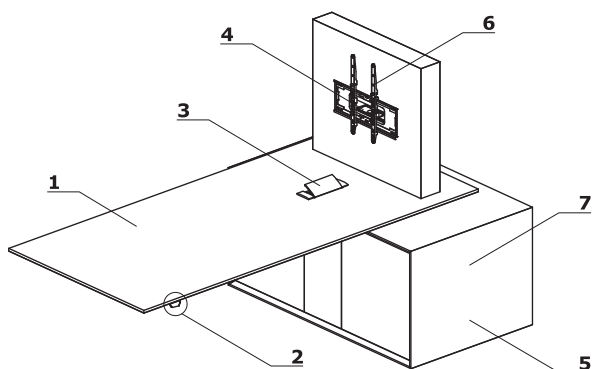
1. **Błat** – grubość 78mm, fornir/HPL, max. obciążenie 70kg
2. **Front przesuwny** – MDF lakierowany 18 mm, system cichego domyku
3. **Szafka** – pełen wysuw, samodomyk, wymiar: 290x500x280 mm
4. **Korpus** – MDF lakierowany 28 mm
5. **Mediabox M06** – OPCJA Z DOPŁATĄ - 2x 230V + USB charger, kolor: aluminium anodowane
6. **Panel sterowania**
7. **Stelaż elektryczny** – metal malowany proszkowo, wymiary kolumny 150x150 mm, profil stelaża 60x30 mm
8. **Półka** – płyta melaminowana 18 mm, wymiary: 457x182x259mm

### Wnętrze szafki:

9. **Przestrzeń użytkowa**
10. **Przestrzeń konstrukcyjna nieużytkowa** – konstrukcja nośna + bloczki betonowe

**UWAGA!** Biurka, stół oraz stanowisko multimedialne, dla zachowania stabilności, wymagają twardego i nieuginającego się podłoża z dopuszczalnym naciskiem punktowym min. 300 kg/punkt.

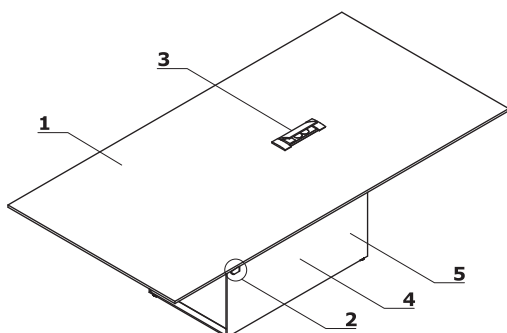
## Stanowisko multimedialne z elektryczną regulacją wysokości



1. **Błat** – grubość 78mm, fornir/HPL, max. obciążenie 70kg
2. **Panel sterowania**
3. **MEDIABOX** – 2x 230V + HDMI + USB, kolor: aluminium anodowane
4. **MEDIABOX** – 1x 230V + HDMI + USB, kolor: aluminium anodowane
5. **Korpus** – MDF lakierowany 28 mm
6. **Uchwyty** – mocowanie VESA, rozstaw 400x400 mm, waga TV max 40 kg, regulacja pochylenia 10 stopni
7. **Przestrzeń konstrukcyjna nieużytkowa** – konstrukcja nośna + bloczki betonowe

**UWAGA!** Biurka, stół oraz stanowisko multimedialne, dla zachowania stabilności, wymagają twardego i nieuginającego się podłoża z dopuszczalnym naciskiem punktowym min. 300 kg/punkt.

## Stół konferencyjny z elektryczną regulacją wysokości

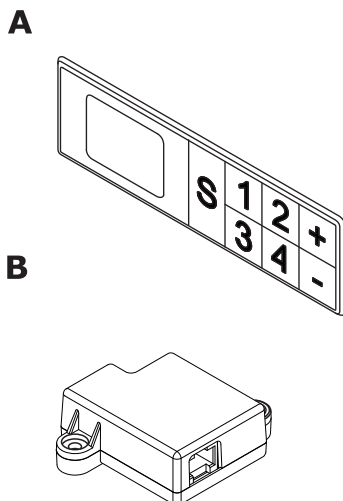


1. **Błat** – grubość 78mm, fornir/HPL, max. obciążenie 70kg
2. **Panel sterowania**
3. **Mediabox M06** – OPCJA Z DOPŁATĄ - 2x 230V + HDMI + USB, kolor: aluminium anodowane
4. **Korpus** – MDF lakierowany 28 mm
5. **Przestrzeń konstrukcyjna nieużytkowa** – konstrukcja nośna + bloczki betonowe

**UWAGA!** Biurka, stół oraz stanowisko multimedialne, dla zachowania stabilności, wymagają twardego i nieuginającego się podłoża z dopuszczalnym naciskiem punktowym min. 300 kg/punkt.

Gravity	Data sporządzenia 30.07.2021	Dane zawarte w niniejszym dokumencie ważne są w dniu przygotowania. Zmiana produktu, jeśli nie wpływa na podstawowe cechy, nie wymaga systematycznej aktualizacji dokumentu.	strona 3/10
			opis techniczny

## Panel sterowania



### 1. Panel sterowania:

**A** – panel sterujący z pamięcią 4 wysokości; możliwość zmiany czułości systemu antykolizyjnego w obrębie 3 poziomów: Low, Medium, High

**B** – OPCJA Z DOPŁATĄ – moduł bluetooth:

\* kompatybilny z panelem A

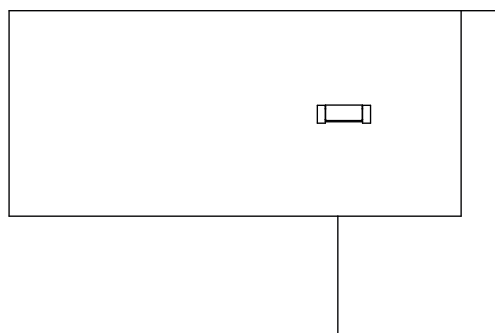
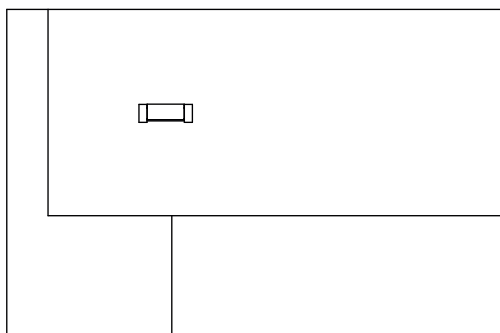
\* możliwość zmiany czułości systemu antykolizyjnego w obrębie 3 poziomów: Low, Medium, High

\* sterowanie za pomocą aplikacji MDD Desk BT (do pobrania z Google Play lub App Store). Aplikacja posiada funkcję interwału czasowego, która informuje o konieczności zmiany położenia ciała (z siedzącej na stojącą lub ze stojącej na siedzącą)

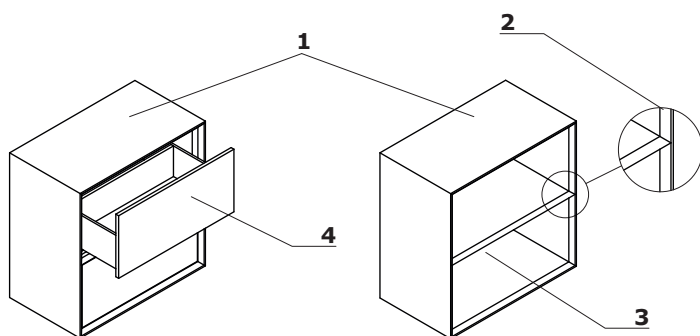
## Specyfikacja techniczna stelaża

- **Podnoszenie** - 40 mm/s Super Soft - Start - Stop
- **Napęd** - 2 silniki z synchronizacją, sterowane przez mikroprocesor z zabezpieczeniem przed przeciążeniem, termiczny czujnik pracy silnika
- **Zabezpieczenia** - ISP - Intelligent System Protectio
- **Normy** - EN 527-2
- **Dyrektywy** - 206/95EC, UI508 1999, UL. 1004 R7 06, WE DC 2004/108WE
- **Zasilanie** - 230V, moc 300W, zużycie w trybie Stand - by 0.3W

## Usytuowanie mediaboxów



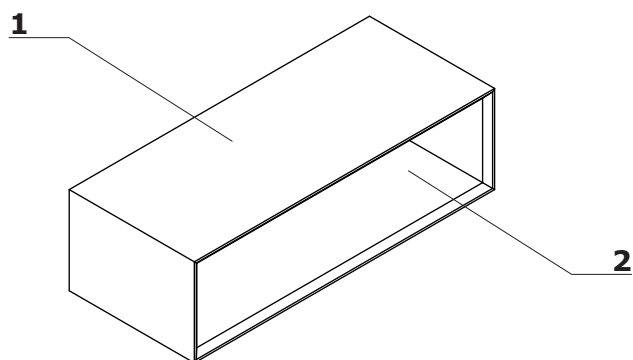
## Szafka i regał



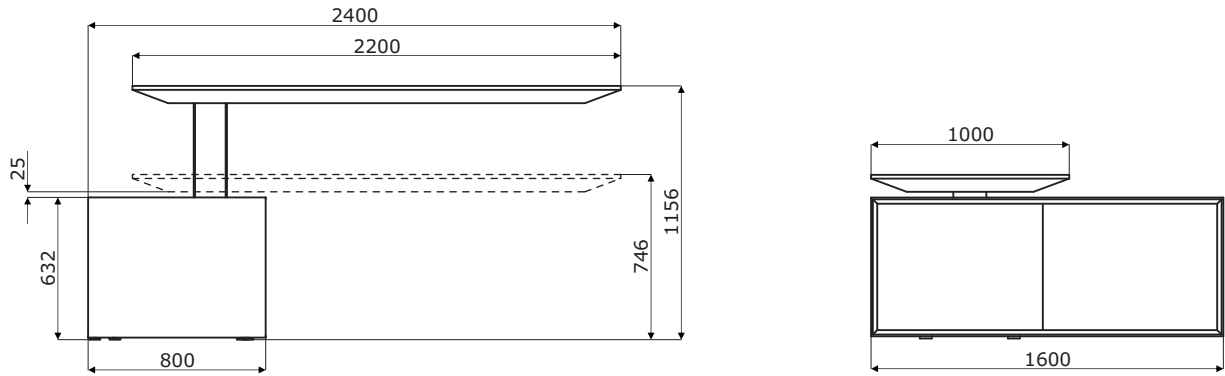
1. Całość - MDF lakierowany 38 mm
2. Płaszczyzna frezowana
3. Wnętrze szafki - wymiar wew. segmentu: 740x350x380 mm
4. Szuflada:
  - wymiar wew. segmentu: 686x185x350 mm
  - front - MDF lakierowany 38 mm
  - wnętrze - płyta melaminowana 18 mm

## Stolik kawowy

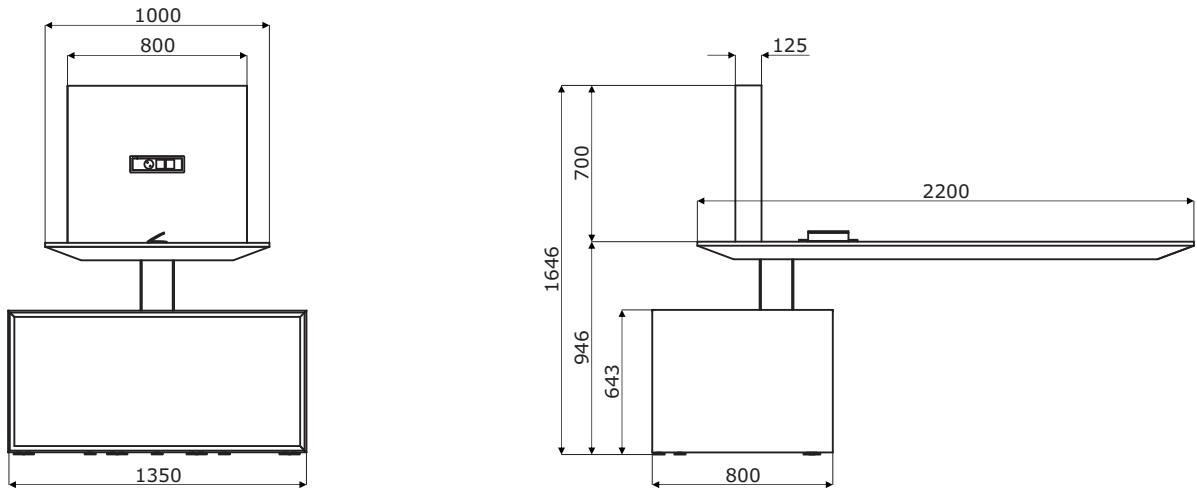
1. Całość - MDF lakierowany 38 mm
2. Wnętrze - wymiar wew. segmentu: 1142x292x462 mm



Biurko

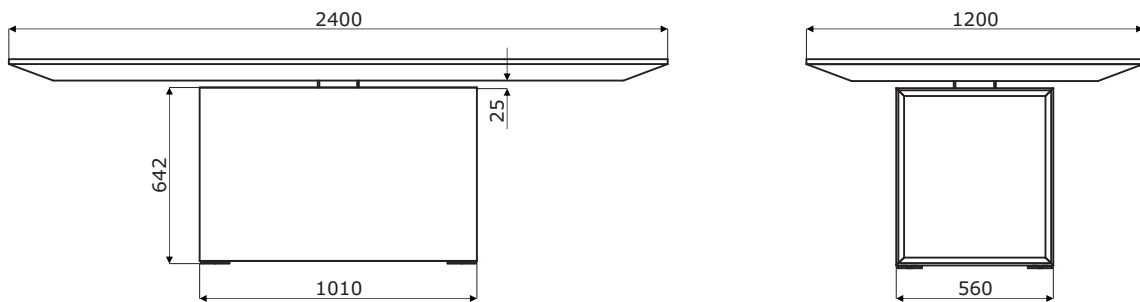


Stanowisko multimedialne

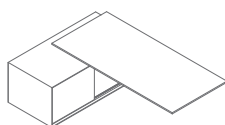


www.mdd.eu

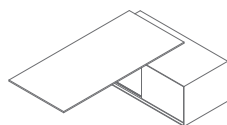
Stół konferencyjny



**Biurka z elektryczną regulacją wysokości i szafką managerską \***

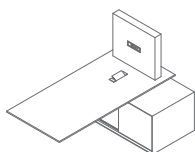


**GAV1L**  
2400 / 1600 / 750-1160  
666.18 kg



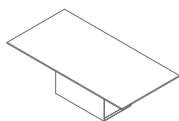
**GAV1P**  
2400 / 1600 / 750-1160  
666.18 kg

**Stanowisko multimedialne z elektryczną regulacją wysokości \***



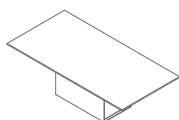
**GAV10**  
2200 / 1100 / 750-1160  
674.94 kg

**Stół konferencyjny z elektryczną regulacją wysokości \***



**GAV5**  
2400 / 1200 / 750-1160  
434 kg

**Stół konferencyjny \***

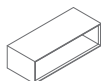


**GAV7**  
2400 / 1200 / 750  
107 kg

\* wymiary wyrażone w milimetrach: szerokość x głębokość x wysokość

<b>Gravity</b>	Data sporządzenia 30.07.2021	Dane zawarte w niniejszym dokumencie ważne są w dniu przygotowania. Zmiana produktu, jeśli nie wpływa na podstawowe cechy, nie wymaga systematycznej aktualizacji dokumentu.	strona 7/10
			<b>produkty</b>

---

**Stolik \***

**GAV6**  
1200 / 500 / 350  
15 kg

---

**Szafy \***

**GAV15**  
800 / 450 / 920  
30 kg



**GAV16**  
800 / 450 / 920  
30 kg

\* wymiary wyrażone w milimetrach: szerokość x głębokość x wysokość

<b>Gravity</b>	Data sporządzenia 30.07.2021	Dane zawarte w niniejszym dokumencie ważne są w dniu przygotowania. Zmiana produktu, jeśli nie wpływa na podstawowe cechy, nie wymaga systematycznej aktualizacji dokumentu.	strona 8/10
			<b>produkty</b>



**Biurka, stanowisko multimedialne, stół konferencyjny**

**Blat**



156 Wiąz \*\*



**Korpus**



Grafit



**Stelaż**



M154 Antracyt półmat RAL7043



Biały



M015 Biały półmat RAL9010



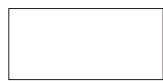
157 Orzech amerykański \*\*



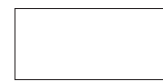
Grafit



M154 Antracyt półmat RAL7043



Biały



M015 Biały półmat RAL9010



158 Grafitowy \*



Grafit



M154 Antracyt półmat RAL7043



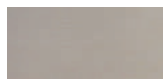
Biały



M015 Biały półmat RAL9010

**Regał**

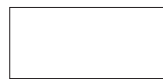
**Korpus wewnętrzny**



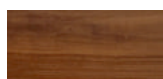
156 Wiąz \*\*



Grafit



Biały



157 Orzech amerykański \*\*



Grafit



Biały



158 Grafitowy



Grafit



Biały

**Korpus zewnętrzny**

\* wierzch blatu pokryty laminatem nano-tech FENIX  
\*\* fornir

**Szafka**

**Korpus zewnętrzny, front**



156 Wiąz \*\*



**Wnętrze**



Grafit



Biały



157 Orzech amerykański \*\*



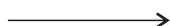
Grafit



Biały



158 Grafitowy



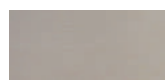
Grafit



Biały

**Stolik**

**Korpus zewnętrzny**



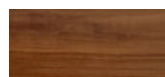
156 Wiąz \*\*



Grafit



Biały



157 Orzech amerykański \*\*



Grafit



Biały



158 Grafitowy



Grafit



Biały

\*\* fornir